

小形リミットスイッチ

D4C-3220-P



商品概要

小形リミットスイッチ, ローラ・レバー形, 耐候性形, DC30V 4A, 動作表示灯あり, VCTF耐油コード, 3m

販売状況

2026/06/22 00:00 情報更新

販売状況	販売中
機種区分	受注生産機種
標準価格(税別)	オープン価格

推奨代替品の最新情報につきましては、当社Webサイト(www.fa.omron.co.jp)の「生産終了品/推奨代替品」をご覧ください。
在庫状況/標準価格の最新情報につきましては、当社Webサイト(www.fa.omron.co.jp)の「在庫状況/標準価格照会」をご覧ください。

詳細情報

定格/仕様

情報更新：2025/09/04

形状・構造	汎用タテ型
アクチュエータ	ローラ・レバー形 φ17.5×7 ステンレス系焼結ローラ R38
電気定格	DC30V 4A
接点構成	1c
負荷	一般負荷
許容突入電流	常時閉路: 最大20A 常時開路: 最大10A
動作表示灯	LED、不動作時点灯 DC30V 漏れ電流: 約1.7mA
アース端子	アース線付き
ケーブル仕様	VCTF 耐油ケーブル、4芯、3m 公称断面積: 0.75mm ² 仕上り径: φ7.6
周囲温度範囲	使用時: -10～70°C (ただし、氷結しないこと)
周囲湿度範囲	35～95%RH

許容操作頻度	電氣的: 30回/分以下 機械的: 120回/分以下
接触抵抗 (初期値)	300mΩ以下
絶縁抵抗	100MΩ以上 (DC500Vメガにて)
耐電圧	同極端子間: AC1000V 50/60Hz 1min 充電金属部とアース間: AC1500V 50/60Hz 1min 各端子と非充電金属部間: AC1500V 50/60Hz 1min
インパルス耐電圧	充電金属部とアース間: 2.5kV 各端子と非充電金属部間: 2.5kV
耐久性	電氣的: 20万回以上 (AC125V 5A) 機械的: 50万回以上
耐振動	誤動作: 10～55Hz 複振幅 1.5mm
耐衝撃	耐久: 最大1000m/s ² 誤動作: 最大500m/s ²
保護構造	IP67

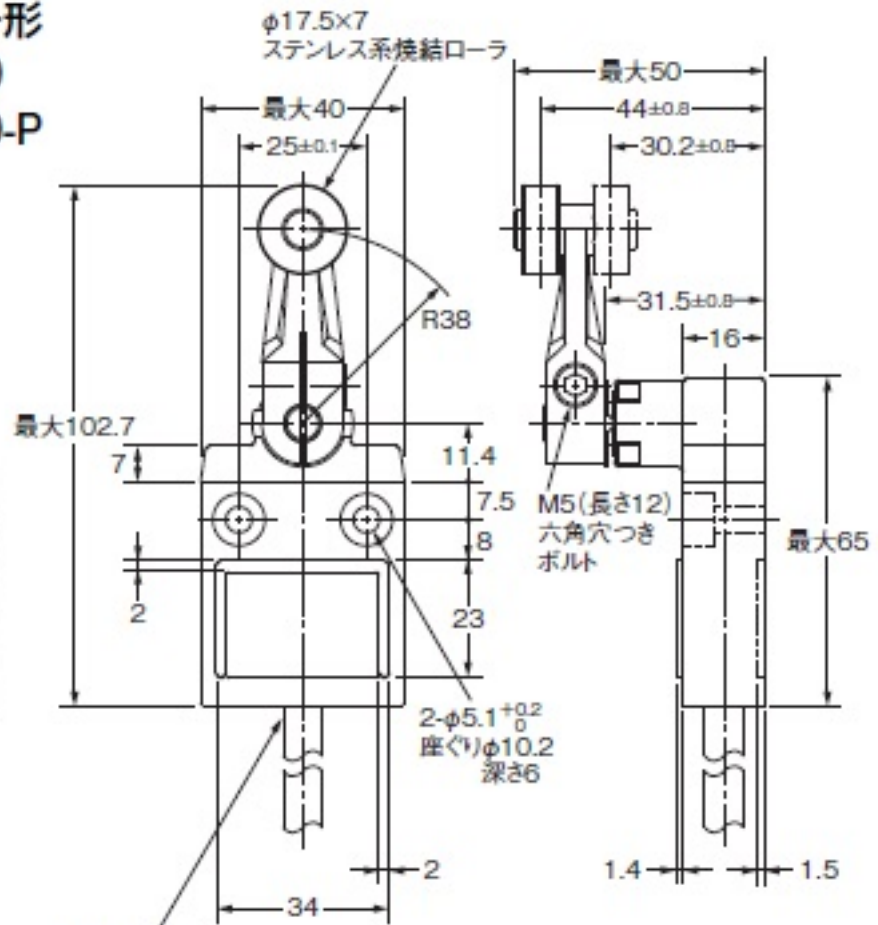
感電保護クラス	Class I (アース線付き)
---------	------------------

動作に必要な力 (OF)	規格値 最大 5.69N
もどりの力 (RF)	規格値 最小 1.47N
動作までの動き (PT)	規格値 最大 25°
応差の動き (MD)	規格値 最大 3°
動作後の動き (OT)	規格値 最小 40°

外形図

情報更新：2025/09/04

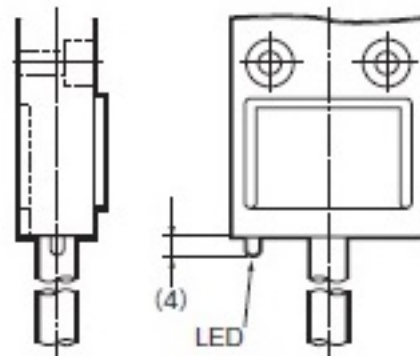
ローラ・レバー形
形D4C-□□20
形D4C-□□20-P



形D4C-□□20
VCTF、VCTF耐油コード：0.75mm² 4芯 仕上がり外径φ7.6
SJT(O)：0.83mm² 4芯 仕上がり外径φ8.6
形D4C-□□20-P(耐候性形)
VCTF耐油コード*：0.75mm² 4芯 仕上がり外径φ7.6
* VCTF耐油コードのみ。

●LED表示灯つき

LED表示灯つきの場合は、
次のようになります。



取り付け穴加工図

2-φ5.2またはM5ねじ穴



回路構成

情報更新：2025/09/04

動作表示灯あり(不動作時点灯形) 〈LED DC24Vの場合〉



- *1. NO(白)：VCTF耐油コード またはVCTFコード
NO(青)：UL/CSA認定コードSJT(O)
- *2. E(黄/緑)：VCTF耐油コード
E(緑)：VCTFコード またはUL/CSA認定コードSJT(O)

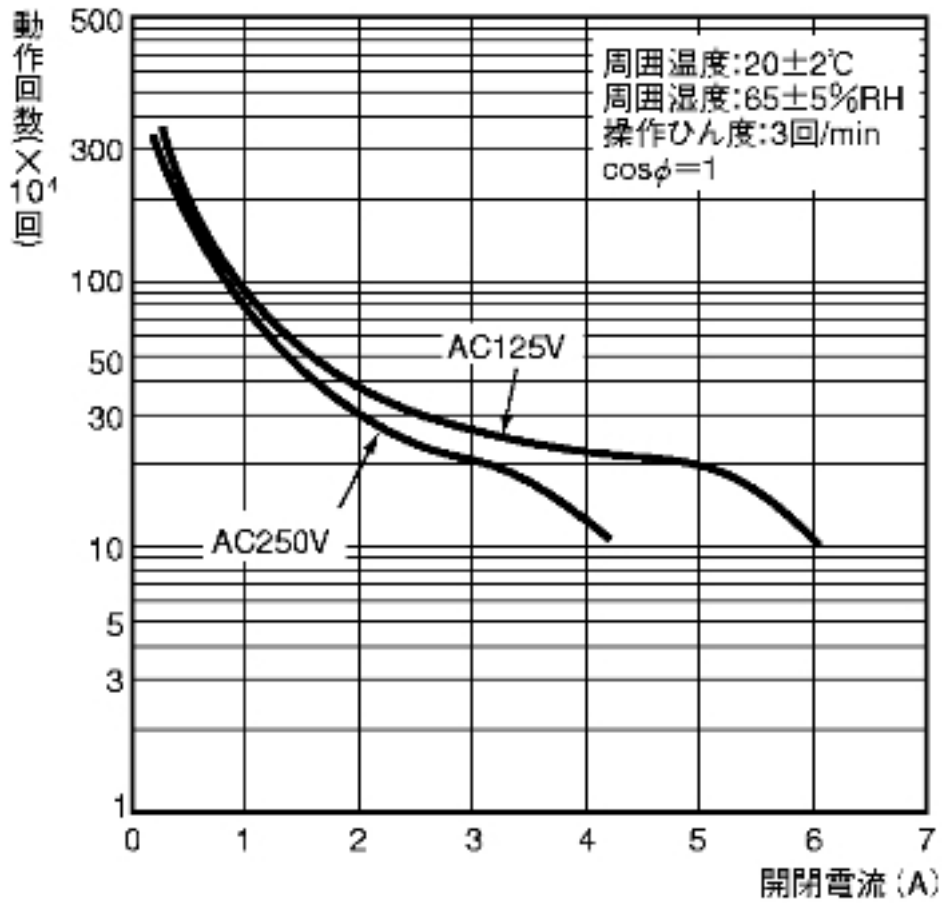
- 注1. 不動作時点灯とは、アクチュエータがフリーの状態では点灯しており、アクチュエータが回転または押し込まれ、リミットスイッチの接点がNO側に接したときに消える場合をいいます。
- 注2. 表示灯の漏れ電流によって負荷が誤動作する可能性がありますので、負荷のオフ電流をご確認の上、ご使用ください。

特性図

情報更新：2025/09/04

耐久曲線図

電氣的:



RoHS/REACH対応状況

情報更新：2026/6/17

EU RoHS

対応状況 ※1	対応予定月 ※2	非含有証明書 ※3
 対応済み		ダウンロードはこちら

中国 RoHS

中国 RoHS表 ※1※2										
Pb	Hg	Cd	Cr(VI)	PBBs	PBDEs	DBP	DIBP	BBP	DEHP	環境保護 使用期限
X	0	0	0	0	0	0	0	0	0	10

- ・“対応済み”や非含有の記載がされた商品であっても、流通在庫等で未対応品が混在する可能性があります。
- ・非含有品が必要な際は、弊社営業部門もしくは販売店へお問い合わせください。

[この製品のRoHS/REACH対応状況ページへ>](#)

注意事項・凡例

”対応済み”で記載される商品であっても、流通在庫等で未対応品が混在する可能性があります。
非含有品が必要な際は、弊社営業部門もしくは販売店へお問い合わせください。

※1 対応状況

- ・  対応済み : EU RoHS指令（10物質）の非含有に対応した製品が提供可能な商品です。
- ・ 対応予定 : EU RoHS指令（10物質）の非含有に対応した製品に切り替える予定のある商品です。
- ・ 対応予定なし : EU RoHS指令（10物質）の非含有に非対応の商品で、対応品を出す予定はありません。
- ・ 調査・確認中 : EU RoHS指令（10物質）の非含有の対応状況を調査中または確認中の商品です。
- ・ 非該当品 : ライセンス料など無形物で、有害物質有無と関係のない商品です。

仕入先様の事情により、非含有部品としていたものが、含有品と判明した場合などやむを得ず変更することがあります。

* EU RoHS指令（10物質）：

鉛(Pb) 1000ppm以下、水銀(Hg) 1000ppm以下、カドミウム(Cd) 100ppm以下、六価クロム(Cr(VI)) 1000ppm以下、
ポリ臭化ビフェニル類(PBB) 1000ppm以下、ポリ臭化ジフェニルエーテル類(PBDE) 1000ppm以下、
フタル酸ビス(2-エチルヘキシル) (DEHP)(別名：DOP) 1000ppm以下、フタル酸ブチルベンジル (BBP) 1000ppm以下、
フタル酸ジブチル (DBP) 1000ppm以下、フタル酸ジイソブチル (DIBP) 1000ppm以下
但し、RoHS指令で産業用監視および制御機器に対する適用除外項目は除く。
フタル酸エステル類の4物質については閾値を超える意図的な使用がないことを確認しています。

※2 対応予定月

部品在庫の切り替え状況などにより、予定月が前後することがあります。

※3 非含有証明書ダウンロード

下記の非含有証明書をダウンロードすることができます。

- ・ EU RoHS指令（10物質）の非含有証明書
- ・ 49物質の非含有証明書（当社基準）

※ 本証明書は発行日時時点で非含有を証明するもので、過去に遡って非含有を証明するものではありません。

また、RoHS指令のフタル酸エステル類4物質の対応では、対応完了までの期間は出荷製品に未対応品が混在することから備考欄に
対応日を記載しておりました。

既に当社にて対応品への在庫切替を完了していることから、特段のことがない限り、2022年1月12日より割愛しております。

規格認証/適合状況

UL認証	CSA認証	CEマーキング	CCC認証	電波法
No	No	N/A	N/A	N/A

LR型式承認 (イギリス 船舶規格)	DNV型式承認 (ノルウェー 船舶規格)	BV型式承認 (フランス 船舶規格)	KR型式承認 (韓国 船舶規格)	NK型式承認 (日本 船舶規格)	ABS型式承認 (アメリカ 船舶規格)
No	No	No	No	No	No

[この製品の規格認証/適合状況ページへ>](#)
[その他の認証はこちらのページからご検索ください>](#)