

セーフティ・リミットスイッチ

D4B-4A71N

No Image
Available

商品概要

セーフティ・リミットスイッチ, M20, 1コンジット, 2NC (スロー・アクション) , トップ・ローラ・プランジャ形

販売状況

2026/05/13 00:00 情報更新

販売状況	販売中
機種区分	標準在庫機種
標準価格(税別)	¥ 8,700

推奨代替品の最新情報につきましては、当社Webサイト(www.fa.omron.co.jp)の「生産終了品/推奨代替品」をご覧ください。
在庫状況/標準価格の最新情報につきましては、当社Webサイト(www.fa.omron.co.jp)の「在庫状況/標準価格照会」をご覧ください。

詳細情報

定格/仕様

情報更新：2024/08/08

動作方式	スローアクション
アクチュエータ	トップローラ・プランジャ形 φ12.7×4.8 ステンレス焼結ローラ
定格周波数	50/60Hz
接点構成	2NC
負荷	一般負荷
開閉能力 (AC)	抵抗負荷: AC125V 10A/AC250V 10A/AC400V 10A ランプ負荷(NC): AC125V 3A/AC250V 2A/AC400V 1.5A ランプ負荷(NO): AC125V 1.5A/AC250V 1A/AC400V 0.8A 誘導負荷: AC125V 10A/AC250V 10A/AC400V 3A 電動機負荷(NC): AC125V 5A/AC250V 3A/AC400V 1.5A 電動機負荷(NO): AC125V 2.5A/AC250V 1.5A/AC400V 0.8A
開閉能力 (DC)	抵抗負荷: DC8V 10A/DC14V 10A/DC30V 6A/DC125V 0.8A/DC250V 0.4A ランプ負荷(NC): DC8V 6A/DC14V 6A/DC30V 4A/DC125V 0.2A/DC250V 0.1A ランプ負荷(NO): DC8V 3A/DC14V 3A/DC30V 3A/DC125V 0.2A/DC250V 0.1A 誘導負荷: DC8V 10A/DC14V 10A/DC30V 6A/DC125V 0.8A/DC250V 0.4A 電動機負荷: DC8V 6A/DC14V 6A/DC30V 4A/DC125V 0.2A/DC250V 0.1A
許容突入電流	最大30A
コンジット	M20
アース端子	アース端子付き
周囲温度範囲	使用時: -40～80°C (ただし、氷結しないこと)
周囲湿度範囲	95%RH以下

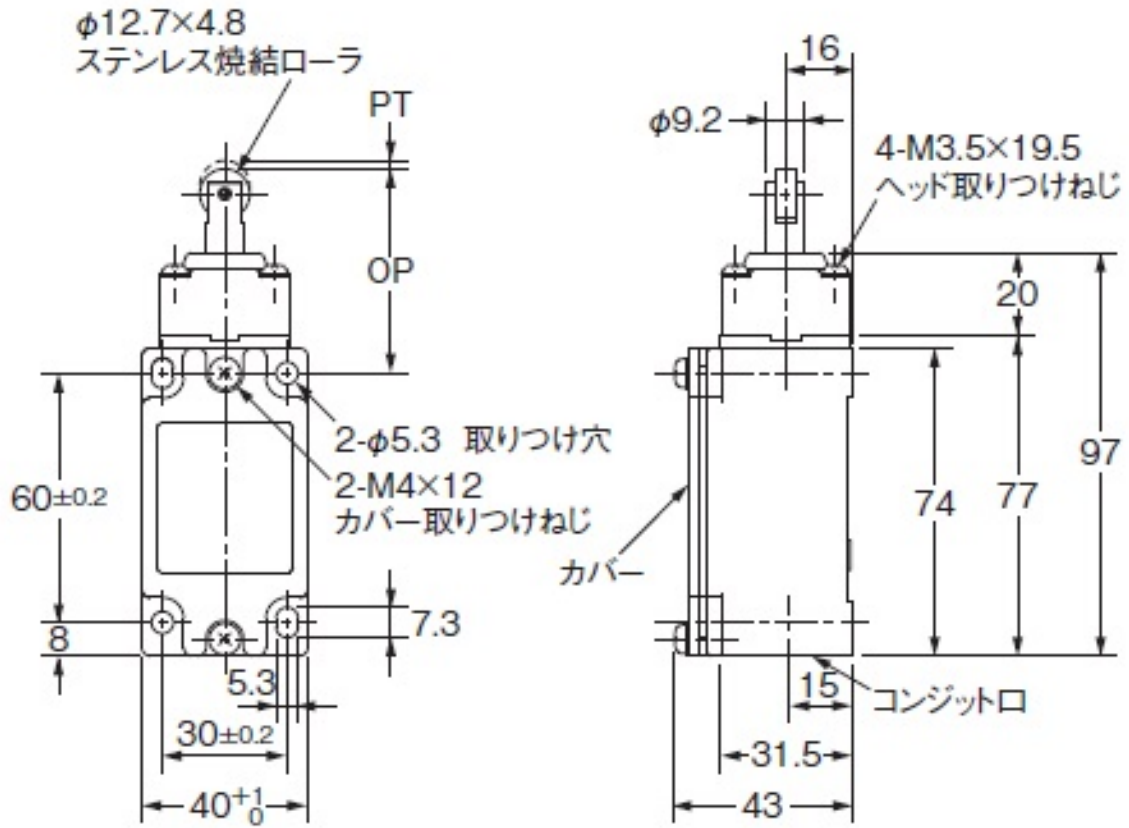
許容操作速度	1mm/s～0.5m/s
許容操作頻度	電氣的: 30回/分以下 機械的: 120回/分以下
接触抵抗 (初期値)	25mΩ以下
絶縁抵抗	同極端子間: 100MΩ以上 各端子と非充電金属部間: 100MΩ以上 DC500Vメガにて
インパルス耐電圧	同極端子間: 4kV 各端子とアース間: 4kV 異極端子間: 4kV
耐久性	電氣的: 50万回以上 (AC250V 10A) 機械的: 1000万回以上
耐振動	誤動作: 10～55Hz 片振幅 0.75mm

耐衝撃	耐久: 1000m/s ² 以上 誤動作: 300m/s ² 以上
保護構造	IP67
感電保護クラス	Class I (アース端子付き)

動作に必要な力 (OF)	規格値 最大 18.63N
もどりの力 (RF)	規格値 最小 1.96N
動作までの動き (PT)	規格値 最大 2mm
動作後の動き (OT)	規格値 最小 5mm
動作位置 (OP)	規格値 48±1mm
全体の動き (TT)	参考値 7mm
自由位置 (FP)	規格値 最大 51mm
直接開路動作力 (DOF)	規格値 最小 49.03N
直接開路動作までの動き (DOT)	規格値 最小 3.2mm

外形図

情報更新：2024/08/08

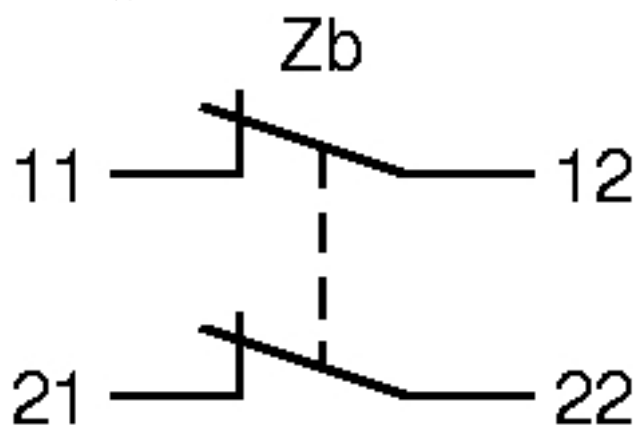


取り付け穴加工図



回路構成

情報更新：2024/08/08



RoHS/REACH対応状況

情報更新：2026/5/13

EU RoHS

対応状況 ※1	対応予定月 ※2	非含有証明書 ※3
 対応済み		ダウンロードはこちら

中国 RoHS

中国 RoHS表 ※1※2										
Pb	Hg	Cd	Cr(VI)	PBBs	PBDEs	DBP	DIBP	BBP	DEHP	環境保護 使用期限
X	0	0	0	0	0	0	0	0	0	10

- ・“対応済み”や非含有の記載がされた商品であっても、流通在庫等で未対応品が混在する可能性があります。
- ・非含有品が必要な際は、弊社営業部門もしくは販売店へお問い合わせください。

[この製品のRoHS/REACH対応状況ページへ>](#)

注意事項・凡例

”対応済み”で記載される商品であっても、流通在庫等で未対応品が混在する可能性があります。
非含有品が必要な際は、弊社営業部門もしくは販売店へお問い合わせください。

※1 対応状況

- ・  対応済み : EU RoHS指令（10物質）の非含有に対応した製品が提供可能な商品です。
- ・ 対応予定 : EU RoHS指令（10物質）の非含有に対応した製品に切り替える予定のある商品です。
- ・ 対応予定なし : EU RoHS指令（10物質）の非含有に非対応の商品で、対応品を出す予定はありません。
- ・ 調査・確認中 : EU RoHS指令（10物質）の非含有の対応状況を調査中または確認中の商品です。
- ・ 非該当品 : ライセンス料など無形物で、有害物質有無と関係のない商品です。

仕入先様の事情により、非含有部品としていたものが、含有品と判明した場合などやむを得ず変更することがあります。

* EU RoHS指令（10物質）：

鉛(Pb) 1000ppm以下、水銀(Hg) 1000ppm以下、カドミウム(Cd) 100ppm以下、六価クロム(Cr(VI)) 1000ppm以下、
ポリ臭化ビフェニル類(PBB) 1000ppm以下、ポリ臭化ジフェニルエーテル類(PBDE) 1000ppm以下、
フタル酸ビス(2-エチルヘキシル) (DEHP)(別名：DOP) 1000ppm以下、フタル酸ブチルベンジル (BBP) 1000ppm以下、
フタル酸ジブチル (DBP) 1000ppm以下、フタル酸ジイソブチル (DIBP) 1000ppm以下
但し、RoHS指令で産業用監視および制御機器に対する適用除外項目は除く。
フタル酸エステル類の4物質については閾値を超える意図的な使用がないことを確認しています。

※2 対応予定月

部品在庫の切り替え状況などにより、予定月が前後することがあります。

※3 非含有証明書ダウンロード

下記の非含有証明書をダウンロードすることができます。

- ・ EU RoHS指令（10物質）の非含有証明書
- ・ 49物質の非含有証明書（当社基準）

※ 本証明書は発行日時時点で非含有を証明するもので、過去に遡って非含有を証明するものではありません。

また、RoHS指令のフタル酸エステル類4物質の対応では、対応完了までの期間は出荷製品に未対応品が混在することから備考欄に
対応日を記載しておりました。

既に当社にて対応品への在庫切替を完了していることから、特段のことがない限り、2022年1月12日より割愛しております。

規格認証/適合状況

D4B-4A71Nについての規格認証/適合状況については、「カスタマーサポートセンタ お客様相談室」または貴社担当オムロン営業員または販売店にお問い合わせください。