

小形重装備リミットスイッチ

D4A-3115N

No Image
Available

商品概要

General-purpose Limit Switch, Flexible rod, Cat whisker, SPDT, Double-break, without indicator, G1/2 conduit

販売状況

2026/05/13 00:00 情報更新

販売状況	販売中
機種区分	標準在庫機種
標準価格(税別)	¥ 7,550

推奨代替品の最新情報につきましては、当社Webサイト(www.fa.omron.co.jp)の「生産終了品/推奨代替品」をご覧ください。
在庫状況/標準価格の最新情報につきましては、当社Webサイト(www.fa.omron.co.jp)の「在庫状況/標準価格照会」をご覧ください。

詳細情報

Ratings / Performance

情報更新：2025/09/04

Shape/Structure	General-purpose Limit switches
Operating mechanism	Snap action
Actuator	Cat whisker 1.4 dia. Stainless steel wire rod
Frequency	50/60 Hz
Contact configuration	2-circuit double break type
Contact form	SPST-NO/SPST-NC
Load	General load
Ratings (AC): Non-Inductive load	Resistive load (NC): 10 A at 125 VAC/10 A at 250 VAC/10 A at 480 VAC/3 A at 600 VAC Resistive load (NO): 10 A at 125 VAC/10 A at 250 VAC/10 A at 480 VAC/1 A at 600 VAC Lamp load (NC): 3 A at 125 VAC/2 A at 250 VAC/1.5 A at 480 VAC/1 A at 600 VAC Lamp load (NO): 1.5 A at 125 VAC/1 A at 250 VAC/0.8 A at 480 VAC/0.5 A at 600 VAC Inductive load: 10 A at 125 VAC/10 A at 250 VAC/3 A at 480 VAC/1.5 A at 600 VAC Motor load (NC): 5 A at 125 VAC/3 A at 250 VAC/1.5 A at 480 VAC/1 A at 600 VAC Motor load (NO): 2.5 A at 125 VAC/1.5 A at 250 VAC/0.8 A at 480 VAC/0.5 A at 600 VAC
Ratings (DC): Non-Inductive load	Resistive load: 10 A at 8 VDC/10 A at 14 VDC/6 A at 30 VDC/0.8 A at 125 VDC/0.4 A at 250 VDC Lamp load (NC): 6 A at 8 VDC/6 A at 14 VDC/4 A at 30 VDC/0.2 A at 125 VDC/0.1 A at 250 VDC Lamp load (NO): 3 A at 8 VDC/3 A at 14 VDC/3 A at 30 VDC/0.2 A at 125 VDC/0.1 A at 250 VDC Inductive load: 10 A at 8 VDC/10 A at 14 VDC/6 A at 30 VDC/0.8 A at 125 VDC/0.4 A at 250 VDC Motor load: 6 A at 8 VDC/6 A at 14 VDC/4 A at 30 VDC/0.2 A at 125 VDC/0.1 A at 250 VDC
Inrush current	NC: 30 A max. NO: 20 A max.
Conduit	G1/2
Ambient temperature	Operating: -20 to 100 °C
Ambient humidity	35 to 95 % (with no icing)

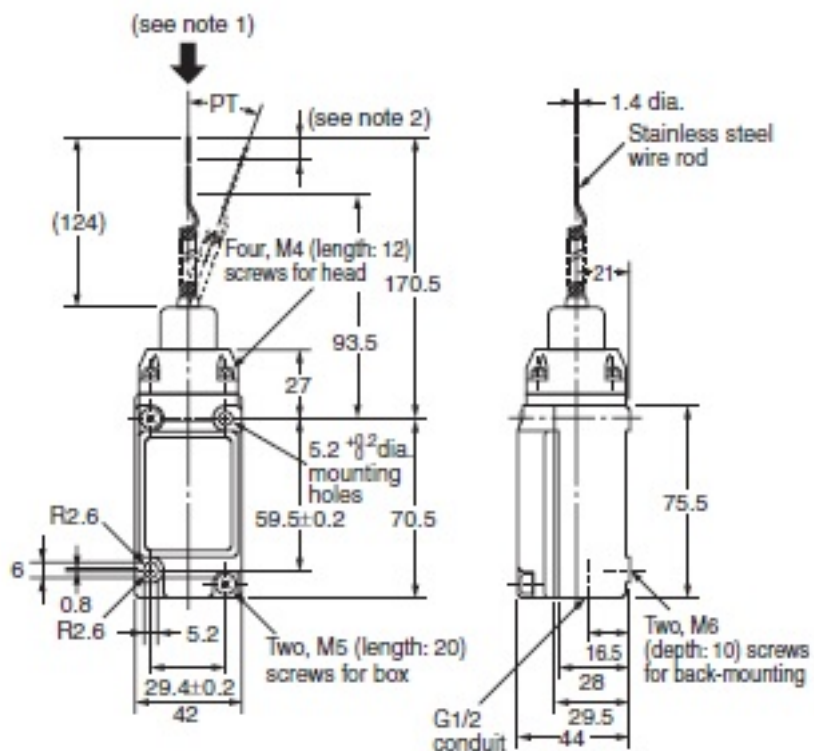
Permissible operating frequency	Electrical: 30 operations / 1 minute max. Mechanical: 300 operations / 1 min max.
Contact resistance (Initial value)	25 mΩ max.

Insulation resistance	Between each terminal of the same polarities: 100 MΩ min. Between live-metallic part and ground: 100 MΩ min. Between each terminal and non-live-metallic part: 100 MΩ min. at 500 VDC
Dielectric strength	Between each terminal of the same polarities: 1,000 VAC 50/60 Hz 1 min Between live-metallic part and ground: 2,200 VAC 50/60 Hz 1 min Between each terminal and non-live-metallic part: 2,200 VAC 50/60 Hz 1 min
Durability	Electrical: 1,000,000 operations min. (10 A at 125 VAC)
Shock resistance	Destruction: 1,000 m/s ² max.
Degree of protection	IP67 NEMA Type1, 2, 3, 4, 4X, 5, 6P, 12, 13
Classification of protection against electric shock	Class I (with ground terminal)

Operating Force (OF)	Standard value 1.47 N max.
Pre-Travel (PT)	Standard value 15 ° max. Average value 5 °

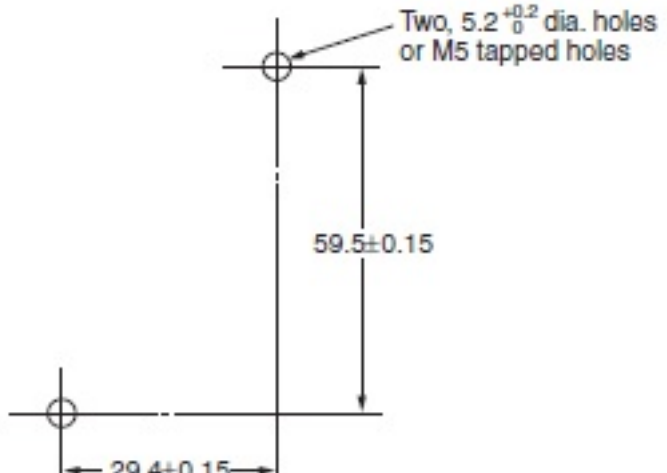
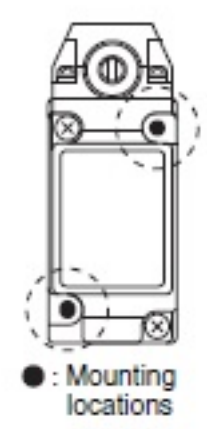
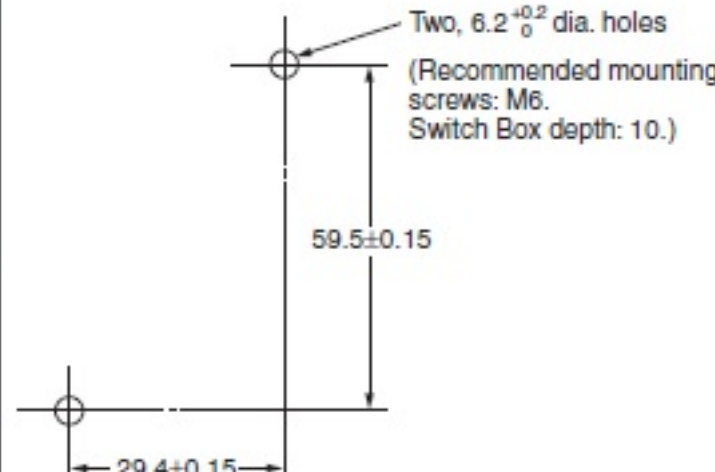
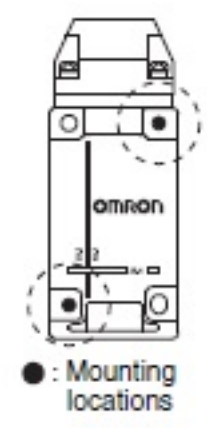
Dimensions

情報更新：2025/09/04



- Note: 1. The stainless rod can be operated from any direction except the axial direction (i.e., from the top).
2. The optimum operating range of the stainless rod is within 1/3 of the entire length from the top end.

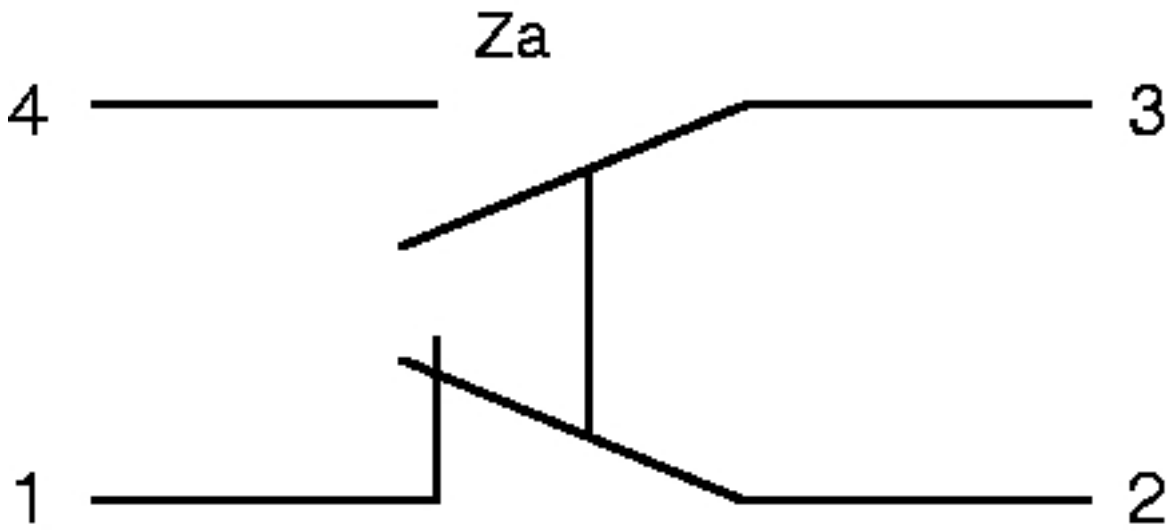
Mounting hole dimensions

Model	G1/2 Conduit	Mounting locations
	D4A-3□□□N D4A-4□□□N	
Front Mounting	 <p>Two, $5.2^{+0.2}_0$ dia. holes or M5 tapped holes</p> <p>59.5±0.15</p> <p>29.4±0.15</p>	 <p>● : Mounting locations</p>
Rear Mounting	 <p>Two, $6.2^{+0.2}_0$ dia. holes (Recommended mounting screws: M6. Switch Box depth: 10.)</p> <p>59.5±0.15</p> <p>29.4±0.15</p>	 <p>● : Mounting locations</p>

Note: For 1/2-14NPT conduits, use Two, No.10-32UNF (depth: 10) back-mounting screws.

Circuits configuration

情報更新：2025/09/04



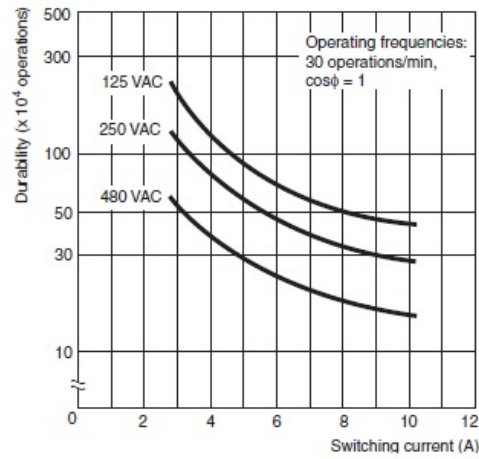
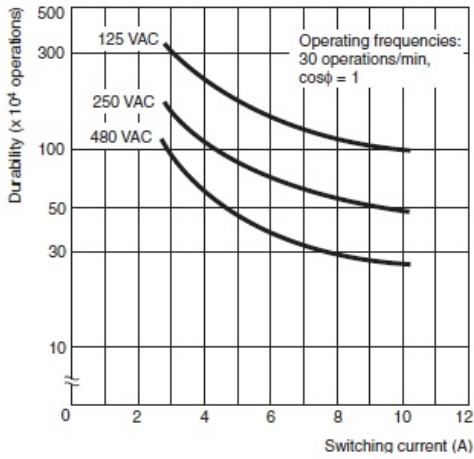
Characteristic chart

情報更新：2025/09/04

Durability curve

Electrical:

Electrical Durability (SPDT Double-break) (Ambient temperature: +5°C to +35°C; ambient humidity: 40% to 70%RH)



RoHS/REACH対応状況

情報更新：2026/5/13

EU RoHS

対応状況 ※1	対応予定月 ※2	非含有証明書 ※3
 対応済み		ダウンロードはこちら

中国 RoHS

中国 RoHS表 ※1※2										
Pb	Hg	Cd	Cr(VI)	PBBs	PBDEs	DBP	DIBP	BBP	DEHP	環境保護 使用期限
X	0	0	0	0	0	0	0	0	0	10

- ・“対応済み”や非含有の記載がされた商品であっても、流通在庫等で未対応品が混在する可能性があります。
- ・非含有品が必要な際は、弊社営業部門もしくは販売店へお問い合わせください。

[この製品のRoHS/REACH対応状況ページへ>](#)

注意事項・凡例

”対応済み”で記載される商品であっても、流通在庫等で未対応品が混在する可能性があります。
非含有品が必要な際は、弊社営業部門もしくは販売店へお問い合わせください。

※1 対応状況

- ・  対応済み : EU RoHS指令（10物質）の非含有に対応した製品が提供可能な商品です。
- ・ 対応予定 : EU RoHS指令（10物質）の非含有に対応した製品に切り替える予定のある商品です。
- ・ 対応予定なし : EU RoHS指令（10物質）の非含有に非対応の商品で、対応品を出す予定はありません。
- ・ 調査・確認中 : EU RoHS指令（10物質）の非含有の対応状況を調査中または確認中の商品です。
- ・ 非該当品 : ライセンス料など無形物で、有害物質有無と関係のない商品です。

仕入先様の事情により、非含有部品としていたものが、含有品と判明した場合などやむを得ず変更することがあります。

* EU RoHS指令（10物質）：

鉛(Pb) 1000ppm以下、水銀(Hg) 1000ppm以下、カドミウム(Cd) 100ppm以下、六価クロム(Cr(VI)) 1000ppm以下、
ポリ臭化ビフェニル類(PBB) 1000ppm以下、ポリ臭化ジフェニルエーテル類(PBDE) 1000ppm以下、
フタル酸ビス(2-エチルヘキシル) (DEHP)(別名：DOP) 1000ppm以下、フタル酸ブチルベンジル (BBP) 1000ppm以下、
フタル酸ジブチル (DBP) 1000ppm以下、フタル酸ジイソブチル (DIBP) 1000ppm以下
但し、RoHS指令で産業用監視および制御機器に対する適用除外項目は除く。
フタル酸エステル類の4物質については閾値を超える意図的な使用がないことを確認しています。

※2 対応予定月

部品在庫の切り替え状況などにより、予定月が前後することがあります。

※3 非含有証明書ダウンロード

下記の非含有証明書をダウンロードすることができます。

- ・ EU RoHS指令（10物質）の非含有証明書
- ・ 49物質の非含有証明書（当社基準）

※ 本証明書は発行日時時点で非含有を証明するもので、過去に遡って非含有を証明するものではありません。

また、RoHS指令のフタル酸エステル類4物質の対応では、対応完了までの期間は出荷製品に未対応品が混在することから備考欄に
対応日を記載しておりました。

既に当社にて対応品への在庫切替を完了していることから、特段のことがない限り、2022年1月12日より割愛しております。

規格認証/適合状況

UL認証	CSA認証	CEマーキング	CCC認証	電波法
Yes	Yes	No	Yes	N/A

LR型式承認 (イギリス 船舶規格)	DNV型式承認 (ノルウェー 船舶規格)	BV型式承認 (フランス 船舶規格)	KR型式承認 (韓国 船舶規格)	NK型式承認 (日本 船舶規格)	ABS型式承認 (アメリカ 船舶規格)
No	No	No	No	No	No

[この製品の規格認証/適合状況ページへ>](#)
[その他の認証はこちらのページからご検索ください>](#)