

小形重装備リミットスイッチ

# D4A-3110N

No Image  
Available

## 商品概要

小形重装備リミットスイッチ, トップ・プランジャ形, ローラ形, 2回路双断形, 表示灯なし, G1/2コンジット口

## 販売状況

2026/06/30 00:00 情報更新

販売状況	販売中
機種区分	標準在庫機種
標準価格(税別)	¥ 8,650

推奨代替品の最新情報につきましては、当社Webサイト([www.fa.omron.co.jp](http://www.fa.omron.co.jp))の「生産終了品/推奨代替品」をご覧ください。  
在庫状況/標準価格の最新情報につきましては、当社Webサイト([www.fa.omron.co.jp](http://www.fa.omron.co.jp))の「在庫状況/標準価格照会」をご覧ください。

# 詳細情報

## 定格/仕様

情報更新：2025/09/04

形状・構造	汎用タテ型
動作方式	スナップアクション
アクチュエータ	トップ・プランジャ形 φ11×5 ステンレス鋼ローラ ローラ形
定格周波数	50/60Hz
接触形式	2回路双断形
接点構成	1a1b
負荷	一般負荷
開閉能力 (AC)	抵抗負荷(NC): AC125V 10A/AC250V 10A/AC480V 10A/AC600V 3A 抵抗負荷(NO): AC125V 10A/AC250V 10A/AC480V 10A/AC600V 1A ランプ負荷(NC): AC125V 3A/AC250V 2A/AC480V 1.5A/AC600V 1A ランプ負荷(NO): AC125V 1.5A/AC250V 1A/AC480V 0.8A/AC600V 0.5A 誘導負荷: AC125V 10A/AC250V 10A/AC480V 3A/AC600V 1.5A 電動機負荷(NC): AC125V 5A/AC250V 3A/AC480V 1.5A/AC600V 1A 電動機負荷(NO): AC125V 2.5A/AC250V 1.5A/AC480V 0.8A/AC600V 0.5A
開閉能力 (DC)	抵抗負荷: DC8V 10A/DC14V 10A/DC30V 6A/DC125V 0.8A/DC250V 0.4A ランプ負荷(NC): DC8V 6A/DC14V 6A/DC30V 4A/DC125V 0.2A/DC250V 0.1A ランプ負荷(NO): DC8V 3A/DC14V 3A/DC30V 3A/DC125V 0.2A/DC250V 0.1A 誘導負荷: DC8V 10A/DC14V 10A/DC30V 6A/DC125V 0.8A/DC250V 0.4A 電動機負荷: DC8V 6A/DC14V 6A/DC30V 4A/DC125V 0.2A/DC250V 0.1A
許容突入電流	常時閉路: 最大30A 常時開路: 最大20A
コンジット	G1/2
周囲温度範囲	使用時: -20~100°C
周囲湿度範囲	35~95%RH (ただし、氷結しないこと)

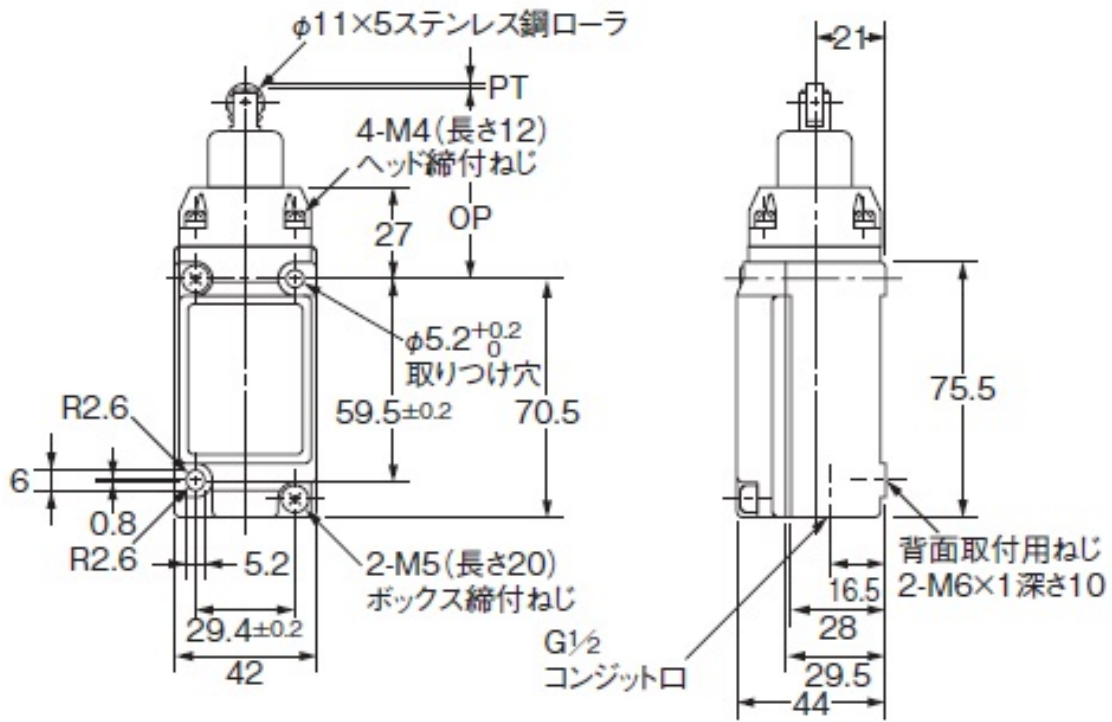
許容操作頻度	電氣的: 30回/分以下 機械的: 300回/分以下
接触抵抗 (初期値)	25mΩ以下
絶縁抵抗	同極端子間: 100MΩ以上 充電金属部とアース間: 100MΩ以上 各端子と非充電金属部間: 100MΩ以上 DC500Vメガにて
耐電圧	同極端子間: AC1000V 50/60Hz 1min 充電金属部とアース間: AC2200V 50/60Hz 1min 各端子と非充電金属部間: AC2200V 50/60Hz 1min

耐久性	電氣的: 100万回以上 (AC125V 10A)
耐振動	誤動作: 10~55Hz 複振幅 1.5mm
耐衝撃	耐久: 最大1000m/s <sup>2</sup>
保護構造	IP67 NEMA Type1, 2, 3, 4, 4X, 5, 6P, 12, 13
感電保護クラス	Class I (アース端子付き)

動作に必要な力 (OF)	規格値 最大 17.65N
もどりの力 (RF)	規格値 最小 4.90N
動作までの動き (PT)	規格値 最大 1.6mm
応差の動き (MD)	規格値 最大 0.4mm
動作後の動き (OT)	規格値 最小 5.1mm
動作位置 (OP)	規格値 56±0.8mm

# 外形図

情報更新：2025/09/04



## 取り付け穴加工図

形式	G <sup>1</sup> / <sub>2</sub> コンジット口	取付箇所
	形D4A-3□□□N 形D4A-4□□□N	
正面取り付け	<p>2-φ5.2<sup>+0.2</sup>/<sub>0</sub> 正面取り付け穴 または M5タップ</p> <p>59.5±0.15</p> <p>29.4±0.15</p>	<p>●:取付け箇所</p>
背面取り付け	<p>2-φ6.2<sup>+0.2</sup>/<sub>0</sub> 背面取り付け穴 背面取り付け用 ねじM6 深さ10</p> <p>59.5±0.15</p> <p>29.4±0.15</p>	<p>●:取付け箇所</p>

注. コンジットサイズが「1/2-14NPT」の場合は、背面取り付けねじが「2- No.10-32UNF 深さ10」になります。

## 回路構成

情報更新：2025/09/04



## 特性図

情報更新：2025/09/04

### 耐久曲線図

電氣的:

#### 電氣的耐久曲線/2回路双断形(周囲温度 +5~35℃、周囲湿度40~70% RH)



## RoHS/REACH対応状況

情報更新：2026/6/17

### EU RoHS

対応状況 ※1	対応予定月 ※2	非含有証明書 ※3
 対応済み		<a href="#">ダウンロードはこちら</a>

### 中国 RoHS

中国 RoHS表 ※1※2										
Pb	Hg	Cd	Cr(VI)	PBBs	PBDEs	DBP	DIBP	BBP	DEHP	環境保護 使用期限
X	0	0	0	0	0	0	0	0	0	10

- ・“対応済み”や非含有の記載がされた商品であっても、流通在庫等で未対応品が混在する可能性があります。
- ・非含有品が必要な際は、弊社営業部門もしくは販売店へお問い合わせください。

[この製品のRoHS/REACH対応状況ページへ>](#)

## 注意事項・凡例

”対応済み”で記載される商品であっても、流通在庫等で未対応品が混在する可能性があります。  
非含有品が必要な際は、弊社営業部門もしくは販売店へお問い合わせください。

### ※1 対応状況

- ・  対応済み : EU RoHS指令（10物質）の非含有に対応した製品が提供可能な商品です。
- ・ 対応予定 : EU RoHS指令（10物質）の非含有に対応した製品に切り替える予定のある商品です。
- ・ 対応予定なし : EU RoHS指令（10物質）の非含有に非対応の商品で、対応品を出す予定はありません。
- ・ 調査・確認中 : EU RoHS指令（10物質）の非含有の対応状況を調査中または確認中の商品です。
- ・ 非該当品 : ライセンス料など無形物で、有害物質有無と関係のない商品です。

仕入先様の事情により、非含有部品としていたものが、含有品と判明した場合などやむを得ず変更することがあります。

\* EU RoHS指令（10物質）：

鉛(Pb) 1000ppm以下、水銀(Hg) 1000ppm以下、カドミウム(Cd) 100ppm以下、六価クロム(Cr(VI)) 1000ppm以下、  
ポリ臭化ビフェニル類(PBB) 1000ppm以下、ポリ臭化ジフェニルエーテル類(PBDE) 1000ppm以下、  
フタル酸ビス(2-エチルヘキシル) (DEHP)(別名：DOP) 1000ppm以下、フタル酸ブチルベンジル (BBP) 1000ppm以下、  
フタル酸ジブチル (DBP) 1000ppm以下、フタル酸ジイソブチル (DIBP) 1000ppm以下  
但し、RoHS指令で産業用監視および制御機器に対する適用除外項目は除く。  
フタル酸エステル類の4物質については閾値を超える意図的な使用がないことを確認しています。

### ※2 対応予定月

部品在庫の切り替え状況などにより、予定月が前後することがあります。

### ※3 非含有証明書ダウンロード

下記の非含有証明書をダウンロードすることができます。

- ・ EU RoHS指令（10物質）の非含有証明書
- ・ 49物質の非含有証明書（当社基準）

※ 本証明書は発行日時時点で非含有を証明するもので、過去に遡って非含有を証明するものではありません。

また、RoHS指令のフタル酸エステル類4物質の対応では、対応完了までの期間は出荷製品に未対応品が混在することから備考欄に  
対応日を記載しておりました。

既に当社にて対応品への在庫切替を完了していることから、特段のことがない限り、2022年1月12日より割愛しております。

## 規格認証/適合状況

UL認証	CSA認証	CEマーキング	CCC認証	電波法
Yes	Yes	No	Yes	N/A

LR型式承認 (イギリス 船舶規格)	DNV型式承認 (ノルウェー 船舶規格)	BV型式承認 (フランス 船舶規格)	KR型式承認 (韓国 船舶規格)	NK型式承認 (日本 船舶規格)	ABS型式承認 (アメリカ 船舶規格)
No	No	No	No	No	No

[この製品の規格認証/適合状況ページへ>](#)  
[その他の認証はこちらのページからご検索ください>](#)