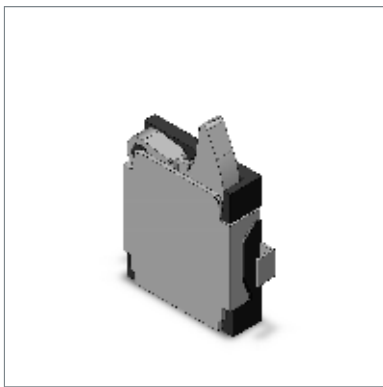


サーフェスマウントスイッチ

D3SK-B0R



商品概要

サーフェスマウントスイッチ, 微小負荷, 右方向レバー, 1b, ポスなし, 最少梱包単位 1000個

販売状況

2026/06/23 00:00 情報更新

| | |
|----------|--------|
| 販売状況 | 販売中 |
| 機種区分 | - |
| 標準価格(税別) | オープン価格 |

推奨代替品の最新情報につきましては、当社Webサイト(www.fa.omron.co.jp)の「生産終了品/推奨代替品」をご覧ください。
在庫状況/標準価格の最新情報につきましては、当社Webサイト(www.fa.omron.co.jp)の「在庫状況/標準価格照会」をご覧ください。

詳細情報

定格/性能

情報更新：2024/07/25

| | |
|----------|-----------------------------------|
| アクチュエータ | 右方向レバー |
| 接点構成 | 1b (単極単投-常閉形) スライド |
| 端子仕様 | SMT(表面実装端子) |
| 検知方向 | 右 |
| 位置決めボス | なし |
| 負荷 | 微小負荷 |
| 開閉能力(DC) | 抵抗負荷: DC5V 1mA |
| 周囲温度範囲 | -25~85°C 60%RH以下 (ただし、氷結、結露しないこと) |
| 周囲湿度範囲 | 85%RH以下 5~35°Cにて |

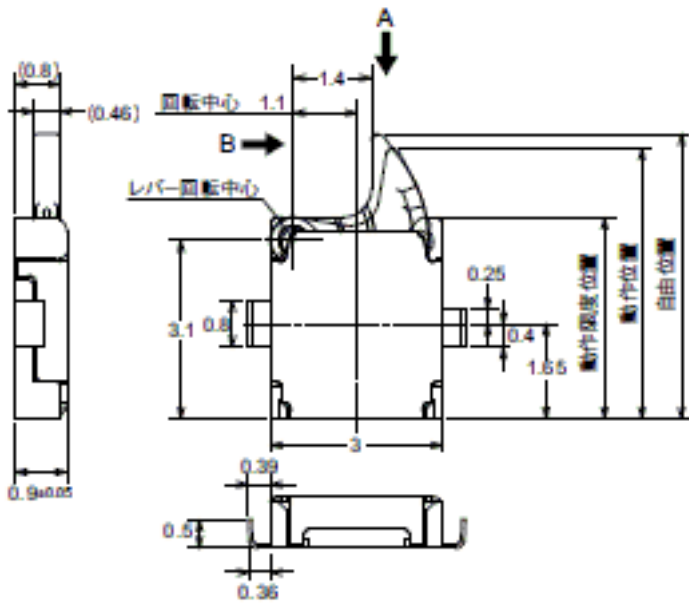
| | |
|------------|----------------------------------------------------------|
| 許容操作速度 | 1~300mm/s |
| 許容操作頻度 | 電氣的: 60回/分以下 機械的: 60回/分以下 |
| 接触抵抗 (初期値) | 3Ω以下 |
| 絶縁抵抗 | 100MΩ以上 (DC100V絶縁抵抗計にて) |
| 耐電圧 | 同極端子間: AC100V 50/60Hz 1min |
| 耐久性 | 電氣的: 10万回以上 (20回/min) 機械的: 15万回以上 (20回/min) |
| 保護構造 | IP40 |
| 耐振動 | 誤動作: 10~55Hz 複振幅 1.5mm |
| 耐衝撃 | 耐久: 最大1000m/s ² 誤動作: 最大300m/s ² |
| 質量 | 約0.02g |

| | |
|--------------|---------------|
| 動作に必要な力 (OF) | 規格値 最大0.4N |
| 自由位置 (FP) | 規格値 4.8~5.1mm |

| | |
|--------------|---------------|
| 動作位置 (OP) | 規格値 4.5~4.9mm |
| 動作限度位置 (TTP) | 規格値 3.3~3.7mm |

外形図

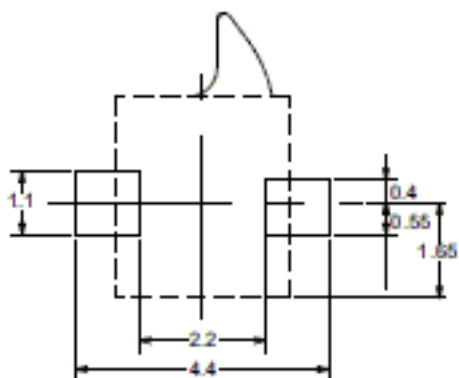
情報更新：2024/07/25



取り付け穴加工図

情報更新：2024/07/25

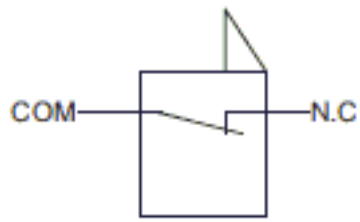
プリント基板加工図



プリント基板ランド寸法図(参考)
(TOP VIEW)

端子構造

情報更新：2024/07/25



注. カバーとCOMは同電位です。

RoHS/REACH対応状況

情報更新：2026/6/17

EU RoHS

| 対応状況 ※1 | 対応予定月 ※2 | 非含有証明書 ※3 |
|----------------------------------------------------------------------------------------|----------|----------------------------|
|  対応済み | | ダウンロードはこちら |

中国 RoHS

| 中国 RoHS表 ※1※2 | | | | | | | | | | |
|---------------|----|----|--------|------|-------|-----|------|-----|------|--------------|
| Pb | Hg | Cd | Cr(VI) | PBBs | PBDEs | DBP | DIBP | BBP | DEHP | 環境保護 使用期限 |
| 0 | 0 | 0 | 0 | 0 | 0 | 0 | 0 | 0 | 0 | e |

- ・“対応済み”や非含有の記載がされた商品であっても、流通在庫等で未対応品が混在する可能性があります。
- ・非含有品が必要な際は、弊社営業部門もしくは販売店へお問い合わせください。

[この製品のRoHS/REACH対応状況ページへ>](#)

注意事項・凡例

”対応済み”で記載される商品であっても、流通在庫等で未対応品が混在する可能性があります。
非含有品が必要な際は、弊社営業部門もしくは販売店へお問い合わせください。

※1 対応状況

- ・  対応済み : EU RoHS指令（10物質）の非含有に対応した製品が提供可能な商品です。
- ・ 対応予定 : EU RoHS指令（10物質）の非含有に対応した製品に切り替える予定のある商品です。
- ・ 対応予定なし : EU RoHS指令（10物質）の非含有に非対応の商品で、対応品を出す予定はありません。
- ・ 調査・確認中 : EU RoHS指令（10物質）の非含有の対応状況を調査中または確認中の商品です。
- ・ 非該当品 : ライセンス料など無形物で、有害物質有無と関係のない商品です。

仕入先様の事情により、非含有部品としていたものが、含有品と判明した場合などやむを得ず変更することがあります。

* EU RoHS指令（10物質）：

鉛(Pb) 1000ppm以下、水銀(Hg) 1000ppm以下、カドミウム(Cd) 100ppm以下、六価クロム(Cr(VI)) 1000ppm以下、
ポリ臭化ビフェニル類(PBB) 1000ppm以下、ポリ臭化ジフェニルエーテル類(PBDE) 1000ppm以下、
フタル酸ビス(2-エチルヘキシル) (DEHP)(別名：DOP) 1000ppm以下、フタル酸ブチルベンジル (BBP) 1000ppm以下、
フタル酸ジブチル (DBP) 1000ppm以下、フタル酸ジイソブチル (DIBP) 1000ppm以下
但し、RoHS指令で産業用監視および制御機器に対する適用除外項目は除く。
フタル酸エステル類の4物質については閾値を超える意図的な使用がないことを確認しています。

※2 対応予定月

部品在庫の切り替え状況などにより、予定月が前後することがあります。

※3 非含有証明書ダウンロード

下記の非含有証明書をダウンロードすることができます。

- ・ EU RoHS指令（10物質）の非含有証明書
- ・ 49物質の非含有証明書（当社基準）

※ 本証明書は発行日時時点で非含有を証明するもので、過去に遡って非含有を証明するものではありません。

また、RoHS指令のフタル酸エステル類4物質の対応では、対応完了までの期間は出荷製品に未対応品が混在することから備考欄に
対応日を記載しておりました。

既に当社にて対応品への在庫切替を完了していることから、特段のことがない限り、2022年1月12日より割愛しております。

規格認証/適合状況

D3SK-B0Rについての規格認証/適合状況については、「カスタマーサポートセンタ お客様相談室」または貴社担当オムロン営業員または販売店にお問い合わせください。