

照光押ボタンスイッチ（角胴形）

# A3PA-90C12-24EO

No Image  
Available

## 商品概要

照光押ボタンスイッチ（角胴形）, 一般負荷用, 正方形, 無分割, 橙, LED（AC/DC24V）, モーメンタリ, 2c, ケース色:  
ライトグレー

## 販売状況

2026/03/30 00:00 情報更新

販売状況	販売中
機種区分	受注生産機種
標準価格(税別)	¥3,850

推奨代替品の最新情報につきましては、当社Webサイト([www.fa.omron.co.jp](http://www.fa.omron.co.jp))の「生産終了品/推奨代替品」をご覧ください。  
在庫状況/標準価格の最新情報につきましては、当社Webサイト([www.fa.omron.co.jp](http://www.fa.omron.co.jp))の「在庫状況/標準価格照会」をご覧ください。

# 詳細情報

## 定格/性能

情報更新：2025/03/17

種類	照光押ボタンスイッチ	
胴体形状	大型角胴形	
照光/非照光	照光	
操作部	操作部形状	正方形
	操作部色	橙
動作機能	モーメンタリ	
負荷	一般負荷用	
ランプ	照光部方式	LED
	ランプ色	橙
	定格電圧	AC/DC24V
	使用電圧	AC/DC24V±5%
	定格電流	約5mA
接点定格	接点構成	2c
	開閉能力(AC)	抵抗負荷: AC125V 5A/AC250V 3A ランプ負荷: AC125V 0.7A/AC250V 0.5A 誘導負荷: AC125V 3A/AC250V 2A 電動機負荷: AC125V 1.3A/AC250V 0.8A
	開閉能力(DC)	抵抗負荷: DC8V 5A/DC14V 5A/DC30V 4A/DC125V 0.4A/DC250V 0.2A ランプ負荷: DC8V 2A/DC14V 2A/DC30V 2A/DC125V 0.05A/DC250V 0.03A 誘導負荷: DC8V 4A/DC14V 4A/DC30V 3A/DC125V 0.4A/DC250V 0.2A 電動機負荷: DC8V 3A/DC14V 3A/DC30V 3A/DC125V 0.05A/DC250V 0.03A
	開閉能力説明	数値は定常電流を示す。 ランプ負荷とは10倍の突入電流を有するもの。 誘導負荷とは力率0.4以上(AC)、時定数7ms以下(DC)のもの。 電動機負荷とは6倍の突入電流を有するもの。 測定条件: 周囲温度 20±2°C、周囲湿度 65±5%RH、操作ひん度 20回/min
端子仕様	タブ (#110)/はんだづけ共用端子	
許容操作頻度	電氣的: 最大30回/分 機械的: 最大120回/分	
許容突入電流	常時閉路: 最大10A 常時開路: 最大10A	
絶縁抵抗	100MQ以上 (DC500V×カ)	

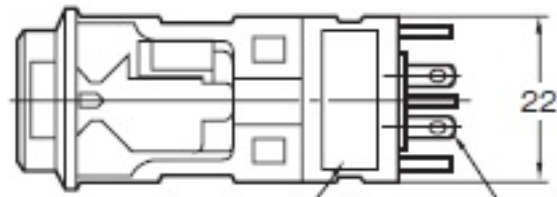
耐電圧	同極端子間: AC1000V 50/60Hz 1min 異極端子間: AC2000V 50/60Hz 1min 充電金属部とアース間: AC2000V 50/60Hz 1min 各端子と非充電金属部間: AC2000V 50/60Hz 1min ランプ端子間: AC1000V 50/60Hz 1min (LEDを取り付けない状態)
耐振動	誤動作: 10~55Hz 複振幅 1.5mm (誤動作1ms以内)
耐衝撃	耐久: 最大500m/s <sup>2</sup> 誤動作: 最大200m/s <sup>2</sup> (誤動作1ms以内)
周囲温度範囲	使用時: -10~40°C (ただし、氷結、結露しないこと) 保存時: -25~65°C (ただし、氷結、結露しないこと)
周囲湿度範囲	使用時: 35~85%RH
保護構造	IP40
感電保護クラス	Class II
PTI（トラッキング特性）	175
汚染度	3 (IEC60947-5-1)
ケース色	ライトグレー
質量	約30g

## 動作特性

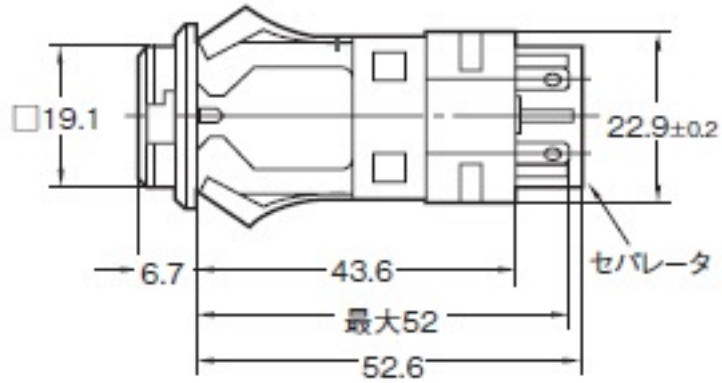
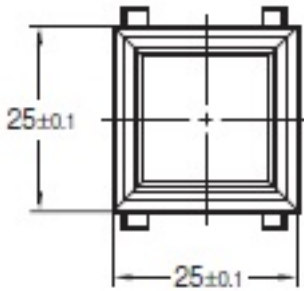
動作に必要な力(OF)	最大5.88N
もどりの力(RF)	最小0.39N
動作までの動き(PT)	最大3mm
全体の動き(TT)	約3.5mm

# 外形図

情報更新：2025/03/17



OMRONマーク #110タブ端子/はんだ付け端子



## 取り付け穴加工図

情報更新：2025/03/17

### ●正方形／形A3PA

分類		マウント・デザインの種類	パネル加工図
標準取 りつけ	単体取り付け		
	連続取り付け		
バリヤ 装着取 りつけ	単体取り付け		
	連続取り付け		

注1. nはスイッチ取り付け数です。

2. 取り付けパネルの板厚は、1～5mmです。

3. パネル装着後、スイッチガードの取り付けができます。

4. パネルに塗装等の外装処理を施される場合、指定のパネル加工寸法は、外装処理後の寸法となるように考慮してください。

# 適合負荷領域図

情報更新：2025/03/17



## RoHS/REACH対応状況

情報更新：2026/4/15

### EU RoHS

対応状況 ※1	対応予定月 ※2	非含有証明書 ※3
 対応済み		<a href="#">ダウンロードはこちら</a>

### 中国 RoHS

中国 RoHS表 ※1※2										
Pb	Hg	Cd	Cr(VI)	PBBs	PBDEs	DBP	DIBP	BBP	DEHP	環境保護 使用期限
X	0	0	0	0	0	0	0	0	0	10

- ・“対応済み”や非含有の記載がされた商品であっても、流通在庫等で未対応品が混在する可能性があります。
- ・非含有品が必要な際は、弊社営業部門もしくは販売店へお問い合わせください。

[この製品のRoHS/REACH対応状況ページへ>](#)

## 注意事項・凡例

”対応済み”で記載される商品であっても、流通在庫等で未対応品が混在する可能性があります。  
非含有品が必要な際は、弊社営業部門もしくは販売店へお問い合わせください。

### ※1 対応状況

- ・  対応済み : EU RoHS指令（10物質）の非含有に対応した製品が提供可能な商品です。
- ・ 対応予定 : EU RoHS指令（10物質）の非含有に対応した製品に切り替える予定のある商品です。
- ・ 対応予定なし : EU RoHS指令（10物質）の非含有に非対応の商品で、対応品を出す予定はありません。
- ・ 調査・確認中 : EU RoHS指令（10物質）の非含有の対応状況を調査中または確認中の商品です。
- ・ 非該当品 : ライセンス料など無形物で、有害物質有無と関係のない商品です。

仕入先様の事情により、非含有部品としていたものが、含有品と判明した場合などやむを得ず変更することがあります。

\* EU RoHS指令（10物質）：

鉛(Pb) 1000ppm以下、水銀(Hg) 1000ppm以下、カドミウム(Cd) 100ppm以下、六価クロム(Cr(VI)) 1000ppm以下、  
ポリ臭化ビフェニル類(PBB) 1000ppm以下、ポリ臭化ジフェニルエーテル類(PBDE) 1000ppm以下、  
フタル酸ビス(2-エチルヘキシル) (DEHP)(別名：DOP) 1000ppm以下、フタル酸ブチルベンジル (BBP) 1000ppm以下、  
フタル酸ジブチル (DBP) 1000ppm以下、フタル酸ジイソブチル (DIBP) 1000ppm以下  
但し、RoHS指令で産業用監視および制御機器に対する適用除外項目は除く。  
フタル酸エステル類の4物質については閾値を超える意図的な使用がないことを確認しています。

### ※2 対応予定月

部品在庫の切り替え状況などにより、予定月が前後することがあります。

### ※3 非含有証明書ダウンロード

下記の非含有証明書をダウンロードすることができます。

- ・ EU RoHS指令（10物質）の非含有証明書
- ・ 49物質の非含有証明書（当社基準）

※ 本証明書は発行日時時点で非含有を証明するもので、過去に遡って非含有を証明するものではありません。

また、RoHS指令のフタル酸エステル類4物質の対応では、対応完了までの期間は出荷製品に未対応品が混在することから備考欄に  
対応日を記載しておりました。

既に当社にて対応品への在庫切替を完了していることから、特段のことがない限り、2022年1月12日より割愛しております。

## 規格認証/適合状況

UL認証	CSA認証	CEマーキング適合	CCC認証	電波法
No	No	N/A	Yes	N/A

LR型式承認 （イギリス 船舶規格）	DNV型式承認 （ノルウェー 船舶規格）	BV型式承認 （フランス 船舶規格）	KR型式承認 （韓国 船舶規格）	NK型式承認 （日本 船舶規格）	ABS型式承認 （アメリカ 船舶規格）
No	No	No	No	No	No

[この製品の規格認証/適合状況ページへ>](#)  
[その他の認証はこちらのページからご検索ください>](#)