

セレクタスイッチ

# A22NW-3MM-TWA-G202-YC



## 商品概要

Selector Switch (22-dia.), Lighted, 3-position, Brushed metal bezel, Manual reset, Operation unit color: White (Transparent), IP66, Screw Terminal Block, Contacts: NC/Lighting Unit/NC, LED lamp color: Yellow, LED Lamp voltage: 24 VAC/VDC

## 販売状況

2026/03/30 00:00 情報更新

|          |         |
|----------|---------|
| 販売状況     | 販売中     |
| 機種区分     | 受注生産機種  |
| 標準価格(税別) | ¥ 2,200 |

推奨代替品の最新情報につきましては、当社Webサイト([www.fa.omron.co.jp](http://www.fa.omron.co.jp))の「生産終了品/推奨代替品」をご覧ください。  
在庫状況/標準価格の最新情報につきましては、当社Webサイト([www.fa.omron.co.jp](http://www.fa.omron.co.jp))の「在庫状況/標準価格照会」をご覧ください。

# 詳細情報

## Ratings

情報更新：2024/07/25

|                             |                            |                                                                                                                                                                                                               |
|-----------------------------|----------------------------|---------------------------------------------------------------------------------------------------------------------------------------------------------------------------------------------------------------|
| Type                        |                            | Knob-type selector switch                                                                                                                                                                                     |
| Shape                       |                            | Cylindrical type (22/25 mm dia.)                                                                                                                                                                              |
| Lighted/Non-lighted         |                            | Lighted                                                                                                                                                                                                       |
| Number of notch             |                            | 3 notches                                                                                                                                                                                                     |
| Operating portion           | Shape of operating portion | Knob type                                                                                                                                                                                                     |
|                             | Color of operating portion | White                                                                                                                                                                                                         |
|                             | Transparency/Opacity       | Transparent                                                                                                                                                                                                   |
| Reset method                |                            | Manual                                                                                                                                                                                                        |
| Bezel material              |                            | Metal                                                                                                                                                                                                         |
| Minimum applicable load     |                            | 6 mA at 5 VDC                                                                                                                                                                                                 |
| Contact blocks constitution |                            | Unit position 1: NC<br>Unit position 2: Lighting Units<br>Unit position 3: NC                                                                                                                                 |
| Lamp                        | Method of lamp unit        | LED lamp                                                                                                                                                                                                      |
|                             | Lamp color                 | Yellow                                                                                                                                                                                                        |
|                             | Rated voltage              | 24 VAC/VDC                                                                                                                                                                                                    |
|                             | Operating voltage          | 24 VAC/VDC±10%                                                                                                                                                                                                |
|                             | Rated current              | 12 mA                                                                                                                                                                                                         |
| Contact rating              | Contact form               | DPST-NC                                                                                                                                                                                                       |
|                             | Rated through current      | 10 A                                                                                                                                                                                                          |
|                             | Ratings (AC)               | Resistive load (AC-12): 10 A at 24 VAC/10 A at 120 VAC/6 A at 240 VAC/2 A at 380 VAC/2 A at 440 VAC<br>Inductive load (AC-15): 10 A at 24 VAC/6 A at 120 VAC/3 A at 240 VAC/1.9 A at 380 VAC/1.6 A at 440 VAC |
|                             | Ratings (DC)               | Resistive load (DC-12): 8 A at 24 VDC/2.2 A at 120 VDC/1.1 A at 240 VDC<br>Inductive load (DC-13): 4 A at 24 VDC/1.1 A at 120 VDC/0.55 A at 240 VDC                                                           |
|                             | Ratings explanation        | Conditions: Temperature 20±2 °C, Ambient humidity 65±5% RH, Operating frequency 30 operations/min                                                                                                             |
| Terminal specifications     |                            | Screw terminal (M3.5)                                                                                                                                                                                         |

|                                                     |                                                                                                                                                                                       |
|-----------------------------------------------------|---------------------------------------------------------------------------------------------------------------------------------------------------------------------------------------|
| Permissible operating frequency                     | Electrical: Max. 30 operations / 1 minute<br>Mechanical: Max. 30 operations / 1 minute                                                                                                |
| Insulation resistance                               | 100 MΩ min. (at 500 VDC, Not available for lighting units)                                                                                                                            |
| Dielectric strength                                 | Between each terminal and ground: 2500 VAC 50/60 Hz 1 min<br>Between each terminal of the same polarities: 2500 VAC 50/60 Hz 1 min (Not available for lighting units) (Initial value) |
| Vibration resistance                                | Malfunction: 10 to 55 Hz, 1.5 mm double amplitude (malfunction within 1 ms)                                                                                                           |
| Shock resistance                                    | Malfunction: 1000 m/s <sup>2</sup> max. (malfunction within 1 ms)                                                                                                                     |
| Ambient temperature range                           | Operating: -25 to 55 °C (with no freezing or condensation)<br>Storage: -40 to 80 °C (with no freezing or condensation)                                                                |
| Ambient humidity range                              | Operating: 35 to 85 %                                                                                                                                                                 |
| Classification of protection against electric shock | Class II                                                                                                                                                                              |
| PTI (Tracking characteristic)                       | 175                                                                                                                                                                                   |
| Pollution degree                                    | 3 (EN60947-5-1)                                                                                                                                                                       |

## Dimensions

情報更新：2024/07/25



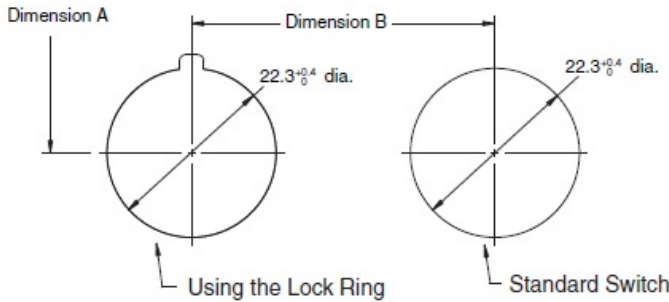
# Mounting hole dimensions

情報更新：2024/07/25

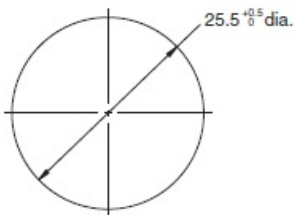
## Panel Hole Dimensions for 22.3 Diameter



| Panel hole dimension | Panel thickness |
|----------------------|-----------------|
| 22.3 dia.            | 0.8 to 5 mm     |
| 25.5 dia.            | 0.8 to 6 mm     |



## Panel Hole Dimensions for 25.5 Diameter



### Dimension A

| Wire type                                | Number of linked Contact Blocks | Number of wires per terminal | Minimum allowable pitch Dimension A (mm) or larger |
|------------------------------------------|---------------------------------|------------------------------|----------------------------------------------------|
| Leads (stranded wire / solid wire)       | 1                               | 1                            | 50                                                 |
| Bare crimp terminals                     | 1                               | 1                            | 50                                                 |
| Crimp terminals with insulating sheathes | 1                               | 1                            | 60                                                 |

### Dimension B


| Operation Unit shape | Dimension B |
|----------------------|-------------|
| Mushroom             | 40 mm min.  |
| Other than the above | 30 mm min.  |

**Note:** The minimum mounting pitch is based on three Contact Blocks in stage 1 with one wire attached to each terminal.  
If the Mounting Collar lock levers all face the same direction at the minimum mounting pitch, be sure to note the order the mounting collars are attached to the Operation Unit.  
If you attach two wires or link Units, determine the mounting pitch based on the dimensions diagrams and ease of operation and wiring.

## RoHS/REACH対応状況

情報更新：2026/4/15

### EU RoHS

| 対応状況 ※1                                                                                | 対応予定月 ※2 | 非含有証明書 ※3                  |
|----------------------------------------------------------------------------------------|----------|----------------------------|
|  対応済み |          | <a href="#">ダウンロードはこちら</a> |

### 中国 RoHS

| 中国 RoHS表 ※1※2 |    |    |        |      |       |     |      |     |      |              |
|---------------|----|----|--------|------|-------|-----|------|-----|------|--------------|
| Pb            | Hg | Cd | Cr(VI) | PBBs | PBDEs | DBP | DIBP | BBP | DEHP | 環境保護<br>使用期限 |
| X             | 0  | 0  | 0      | 0    | 0     | 0   | 0    | 0   | 0    | 10           |

- ・“対応済み”や非含有の記載がされた商品であっても、流通在庫等で未対応品が混在する可能性があります。
- ・非含有品が必要な際は、弊社営業部門もしくは販売店へお問い合わせください。

[この製品のRoHS/REACH対応状況ページへ>](#)

## 注意事項・凡例

”対応済み”で記載される商品であっても、流通在庫等で未対応品が混在する可能性があります。  
非含有品が必要な際は、弊社営業部門もしくは販売店へお問い合わせください。

### ※1 対応状況

- ・  対応済み : EU RoHS指令（10物質）の非含有に対応した製品が提供可能な商品です。
- ・ 対応予定 : EU RoHS指令（10物質）の非含有に対応した製品に切り替える予定のある商品です。
- ・ 対応予定なし : EU RoHS指令（10物質）の非含有に非対応の商品で、対応品を出す予定はありません。
- ・ 調査・確認中 : EU RoHS指令（10物質）の非含有の対応状況を調査中または確認中の商品です。
- ・ 非該当品 : ライセンス料など無形物で、有害物質有無と関係のない商品です。

仕入先様の事情により、非含有部品としていたものが、含有品と判明した場合などやむを得ず変更することがあります。

\* EU RoHS指令（10物質）：

鉛(Pb) 1000ppm以下、水銀(Hg) 1000ppm以下、カドミウム(Cd) 100ppm以下、六価クロム(Cr(VI)) 1000ppm以下、  
ポリ臭化ビフェニル類(PBB) 1000ppm以下、ポリ臭化ジフェニルエーテル類(PBDE) 1000ppm以下、  
フタル酸ビス(2-エチルヘキシル) (DEHP)(別名：DOP) 1000ppm以下、フタル酸ブチルベンジル (BBP) 1000ppm以下、  
フタル酸ジブチル (DBP) 1000ppm以下、フタル酸ジイソブチル (DIBP) 1000ppm以下  
但し、RoHS指令で産業用監視および制御機器に対する適用除外項目は除く。  
フタル酸エステル類の4物質については閾値を超える意図的な使用がないことを確認しています。

### ※2 対応予定月

部品在庫の切り替え状況などにより、予定月が前後することがあります。

### ※3 非含有証明書ダウンロード

下記の非含有証明書をダウンロードすることができます。

- ・ EU RoHS指令（10物質）の非含有証明書
- ・ 49物質の非含有証明書（当社基準）

※ 本証明書は発行日時時点で非含有を証明するもので、過去に遡って非含有を証明するものではありません。

また、RoHS指令のフタル酸エステル類4物質の対応では、対応完了までの期間は出荷製品に未対応品が混在することから備考欄に  
対応日を記載しておりました。

既に当社にて対応品への在庫切替を完了していることから、特段のことがない限り、2022年1月12日より割愛しております。



## 規格認証/適合状況

| UL認証 | CSA認証 | CEマーキング適合 | CCC認証 | 電波法 |
|------|-------|-----------|-------|-----|
| Yes  | Yes   | Yes       | Yes   | N/A |

| LR型式承認<br>(イギリス<br>船舶規格) | DNV型式承認<br>(ノルウェー<br>船舶規格) | BV型式承認<br>(フランス<br>船舶規格) | KR型式承認<br>(韓国<br>船舶規格) | NK型式承認<br>(日本<br>船舶規格) | ABS型式承認<br>(アメリカ<br>船舶規格) |
|--------------------------|----------------------------|--------------------------|------------------------|------------------------|---------------------------|
| No                       | No                         | No                       | No                     | No                     | No                        |

[この製品の規格認証/適合状況ページへ>](#)  
[その他の認証はこちらのページからご検索ください>](#)