

押ボタンスイッチ

# A22NL-MPA-TAA-P102-AB



## 商品概要

押ボタンスイッチ (φ22) , 照光, 金属ベゼル, 突出形, オルタネイト, ボタンの色: 青, IP66, プッシュインPlus端子台, 接点構成: NO/点灯ユニット/NC, LEDランプ色: 青, LEDランプ電圧: AC/DC12V

## 販売状況

2026/06/23 00:00 情報更新

|          |         |
|----------|---------|
| 販売状況     | 販売中     |
| 機種区分     | 受注生産機種  |
| 標準価格(税別) | ¥ 2,550 |

推奨代替品の最新情報につきましては、当社Webサイト([www.fa.omron.co.jp](http://www.fa.omron.co.jp))の「生産終了品/推奨代替品」をご覧ください。  
在庫状況/標準価格の最新情報につきましては、当社Webサイト([www.fa.omron.co.jp](http://www.fa.omron.co.jp))の「在庫状況/標準価格照会」をご覧ください。

# 詳細情報

## 定格/性能

情報更新：2026/05/21

|            |   |   |
|------------|---|---|
| 種類         | 押ボタンスイッチ                                      |   |
| 胴体形状       | 丸胴形(φ22/25mm共用)                               |   |
| 照光/非照光     | 照光  |   |
| 操作部        | 操作部形状   | 丸形 突出形  |
|            | 操作部色  | 青   |
|            | 透明/不透明  | 透明  |
| 動作機能       | オルタネイト  |   |
| ベゼル材質      | 金属  |   |
| 負荷         | 一般負荷用   |   |
| 最小適用負荷     | DC5V 6mA                                      |   |
| スイッチユニット構成 | ユニット位置1: NO<br>ユニット位置2: 点灯ユニット<br>ユニット位置3: NC |   |
| ランプ        | 照光部方式   | LEDランプ  |
|            | ランプ色  | 青   |
|            | 定格電圧  | AC/DC12V  |
|            | 使用電圧  | AC/DC12V±10%  |
|            | 定格電流  | 12mA  |
| 接点定格       | 接点構成  | 1a+1b   |
|            | 定格通電電流  | 10A   |
|            | 開閉能力(AC)                                      | 抵抗負荷(AC-12): AC24V 10A/AC120V 10A/AC240V 6A/AC380V 2A/AC440V 2A<br>誘導負荷(AC-15): AC24V 10A/AC120V 6A/AC240V 3A/AC380V 1.9A/AC440V 1.6A |
|            | 開閉能力(DC)                                      | 抵抗負荷(DC-12): DC24V 8A/DC120V 2.2A/DC240V 1.1A<br>誘導負荷(DC-13): DC24V 4A/DC120V 1.1A/DC240V 0.55A                                       |
|            | 開閉能力説明  | 測定条件: 周囲温度 20±2°C、周囲湿度 65±5%RH、操作ひん度 30回/min  |
| 端子仕様       | プッシュインPlus端子台                                 |   |
| 許容操作頻度     | 電氣的: 最大30回/分<br>機械的: 最大60回/分                  |   |

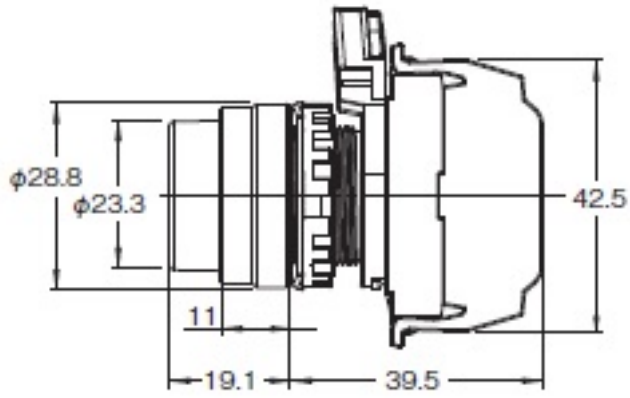
|                |   |
|----------------|---|
| 絶縁抵抗           | 100MΩ以上 (DC500Vメガ、点灯ユニットは除く)  |
| 耐電圧            | 各端子とアース間: AC2500V 50/60Hz 1min<br>同極端子間: AC2500V 50/60Hz 1min<br>(点灯ユニットは除く)<br>(初期値) |
| 耐振動            | 誤動作: 10~55Hz 複振幅 1.5mm<br>(接点開離1ms以内)   |
| 耐衝撃            | 誤動作: 最大1000m/s <sup>2</sup> (接点開離1ms以内)   |
| 周囲温度範囲         | 使用時: -25~55°C<br>(ただし、氷結、結露しないこと)<br>保存時: -40~80°C<br>(ただし、氷結、結露しないこと)                |
| 周囲湿度範囲         | 使用時: 35~85%RH   |
| 保護構造           | パネル前面: IP66、NEMA4X、NEMA13   |
| 感電保護クラス        | Class II  |
| PTI (トラッキング特性) | 175   |
| 汚染度            | 3 (EN60947-5-1)   |
| 質量             | 約65g  |

## 動作特性

|                 |       |
|-----------------|-------|
| 全体の動きに必要な力(TTF) | 最大18N |
| 全体の動き(TT)       | 最大6mm |

## 外形図

情報更新：2026/05/21



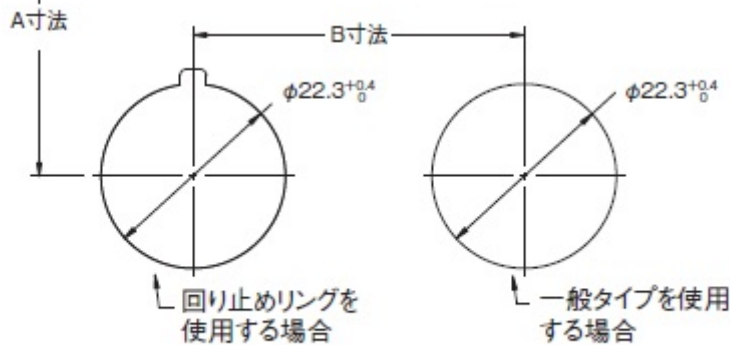
## 取り付け穴加工図

情報更新：2026/05/21

### パネル加工寸法 φ22.3mmの場合



| パネル加工寸法  | パネル厚さ   |
|----------|---------|
| φ 22.3mm | 0.8~5mm |
| φ 25.5mm | 0.8~6mm |



### パネル加工寸法 φ25.5mmの場合



#### A寸法

| 配線種類             | スイッチユニット<br>連結数 | 配線数<br>(本/端子) | 最小可能ピッチ<br>A寸法(mm)以上 |
|------------------|-----------------|---------------|----------------------|
| リード線<br>(より線/単線) | 1               | 1             | 50                   |
| 裸圧着端子            | 1               | 1             | 50                   |
| 絶縁被覆付き<br>圧着端子   | 1               | 1             | 60                   |

#### B寸法

| 操作部形状 | B寸法    |
|-------|--------|
| きのこ形  | 40mm以上 |
| 上記以外  | 30mm以上 |

注. 最小取付ピッチは、スイッチユニット1段(3個)、各端子の配線数1本の場合を標準として記載しております。  
最小取付ピッチで取付台のロックレバーが同一方向となる場合には、操作部への取付台の着脱順序を考慮ください。  
2本配線時やユニット連結時には、外形寸法図をご覧の上、操作性および配線作業を考慮してお決めください。

## RoHS/REACH対応状況

情報更新：2026/6/17

### EU RoHS

| 対応状況 ※1  | 対応予定月 ※2 | 非含有証明書 ※3                  |
|--|----------|----------------------------|
|  対応済み |          | <a href="#">ダウンロードはこちら</a> |

### 中国 RoHS

| 中国 RoHS表 ※1※2 |    |    |        |      |       |     |      |     |      |              |
|---------------|----|----|--------|------|-------|-----|------|-----|------|--------------|
| Pb            | Hg | Cd | Cr(VI) | PBBs | PBDEs | DBP | DIBP | BBP | DEHP | 環境保護<br>使用期限 |
| X             | O  | O  | O      | O    | O     | O   | O    | O   | O    | 10           |

- ・“対応済み”や非含有の記載がされた商品であっても、流通在庫等で未対応品が混在する可能性があります。
- ・非含有品が必要な際は、弊社営業部門もしくは販売店へお問い合わせください。

[この製品のRoHS/REACH対応状況ページへ>](#)

## 注意事項・凡例

”対応済み”で記載される商品であっても、流通在庫等で未対応品が混在する可能性があります。  
非含有品が必要な際は、弊社営業部門もしくは販売店へお問い合わせください。

### ※1 対応状況

- ・  対応済み : EU RoHS指令（10物質）の非含有に対応した製品が提供可能な商品です。
- ・ 対応予定 : EU RoHS指令（10物質）の非含有に対応した製品に切り替える予定のある商品です。
- ・ 対応予定なし : EU RoHS指令（10物質）の非含有に非対応の商品で、対応品を出す予定はありません。
- ・ 調査・確認中 : EU RoHS指令（10物質）の非含有の対応状況を調査中または確認中の商品です。
- ・ 非該当品 : ライセンス料など無形物で、有害物質有無と関係のない商品です。

仕入先様の事情により、非含有部品としていたものが、含有品と判明した場合などやむを得ず変更することがあります。

\* EU RoHS指令（10物質）：

鉛(Pb) 1000ppm以下、水銀(Hg) 1000ppm以下、カドミウム(Cd) 100ppm以下、六価クロム(Cr(VI)) 1000ppm以下、  
ポリ臭化ビフェニル類(PBB) 1000ppm以下、ポリ臭化ジフェニルエーテル類(PBDE) 1000ppm以下、  
フタル酸ビス(2-エチルヘキシル) (DEHP)(別名：DOP) 1000ppm以下、フタル酸ブチルベンジル (BBP) 1000ppm以下、  
フタル酸ジブチル (DBP) 1000ppm以下、フタル酸ジイソブチル (DIBP) 1000ppm以下  
但し、RoHS指令で産業用監視および制御機器に対する適用除外項目は除く。  
フタル酸エステル類の4物質については閾値を超える意図的な使用がないことを確認しています。

### ※2 対応予定月

部品在庫の切り替え状況などにより、予定月が前後することがあります。

### ※3 非含有証明書ダウンロード

下記の非含有証明書をダウンロードすることができます。

- ・ EU RoHS指令（10物質）の非含有証明書
- ・ 49物質の非含有証明書（当社基準）

※ 本証明書は発行日時時点で非含有を証明するもので、過去に遡って非含有を証明するものではありません。

また、RoHS指令のフタル酸エステル類4物質の対応では、対応完了までの期間は出荷製品に未対応品が混在することから備考欄に  
対応日を記載しておりました。

既に当社にて対応品への在庫切替を完了していることから、特段のことがない限り、2022年1月12日より割愛しております。

## 規格認証/適合状況

A22NL-MPA-TAA-P102-ABについての規格認証/適合状況については、「カスタマーサポートセンター  
お客様相談室」または貴社担当オムロン営業員  
または販売店にお問い合わせください。