

非常停止用押ボタンスイッチ (φ22/φ25)

A22NE-M-PD22-C

No Image
Available

商品概要

非常停止用押ボタンスイッチ (φ22) , 照光, LED (AC/DC24V) , φ40, ターンリセット, 2NC/2NO, ロックレバー連動接点機能付き, ボタン色 赤, プッシュインPlus端子台, IP65

販売状況

2026/06/23 00:00 情報更新

販売状況	販売中
機種区分	標準在庫機種
標準価格(税別)	¥ 4,950

推奨代替品の最新情報につきましては、当社Webサイト(www.fa.omron.co.jp)の「生産終了品/推奨代替品」をご覧ください。
在庫状況/標準価格の最新情報につきましては、当社Webサイト(www.fa.omron.co.jp)の「在庫状況/標準価格照会」をご覧ください。

詳細情報

定格/性能

情報更新：2025/09/04

種類	非常停止用押ボタンスイッチ	
照光/非照光	照光	
ボタン形状	きのこ形	
ボタン色	赤	
負荷	一般負荷/微小負荷共用	
ランプ	照光方式	LEDランプ
	定格電圧	AC/DC24V
	使用電圧	AC/DC24V±10%
	定格電流	約12mA
接点定格	接点構成	2NC、2NO
	定格通電電流	5A
	開閉能力(AC)	抵抗負荷(AC-12): AC125V 5A/AC250V 3A 誘導負荷(AC-15): AC125V 3A/AC250V 1.5A
	開閉能力(DC)	抵抗負荷(DC-12): DC30V 2A/DC125V 0.4A/DC250V 0.2A 誘導負荷(DC-13): DC30V 1A/DC125V 0.22A/DC250V 0.1A
接触抵抗	100mΩ以下 (初期値)	
許容操作頻度	電氣的: 30回/分以下 (セット、リセットで1回) 機械的: 30回/分以下 (セット、リセットで1回)	
耐久性	機械的: 30万回以上 (セット、リセットで1回) 電氣的 (AC24V、100mA、抵抗負荷): 25万回以上 (セット、リセットで1回) 電氣的 (AC250V、3A、抵抗負荷): 10万回以上 (セット、リセットで1回)	
絶縁抵抗	100MΩ以上 (DC500Vメガにて)	
耐電圧	同極端子間: AC2000V 50/60Hz 1min (初期値) 異極端子間: AC2000V 50/60Hz 1min (初期値) 各端子とアース間: AC2000V 50/60Hz 1min (初期値)	
耐振動	誤動作: 10~55Hz 複振幅1.5mm (接点開離1ms以内)	
耐衝撃	誤動作: 最大250m/s ² (接点開離1ms以内)	
周囲温度範囲	使用時: -20~55°C (ただし、氷結、結露のないこと。JIS D 5020のIP□9K試験条件で80°C対応) 保存時: -40~70°C (ただし、氷結、結露しないこと)	

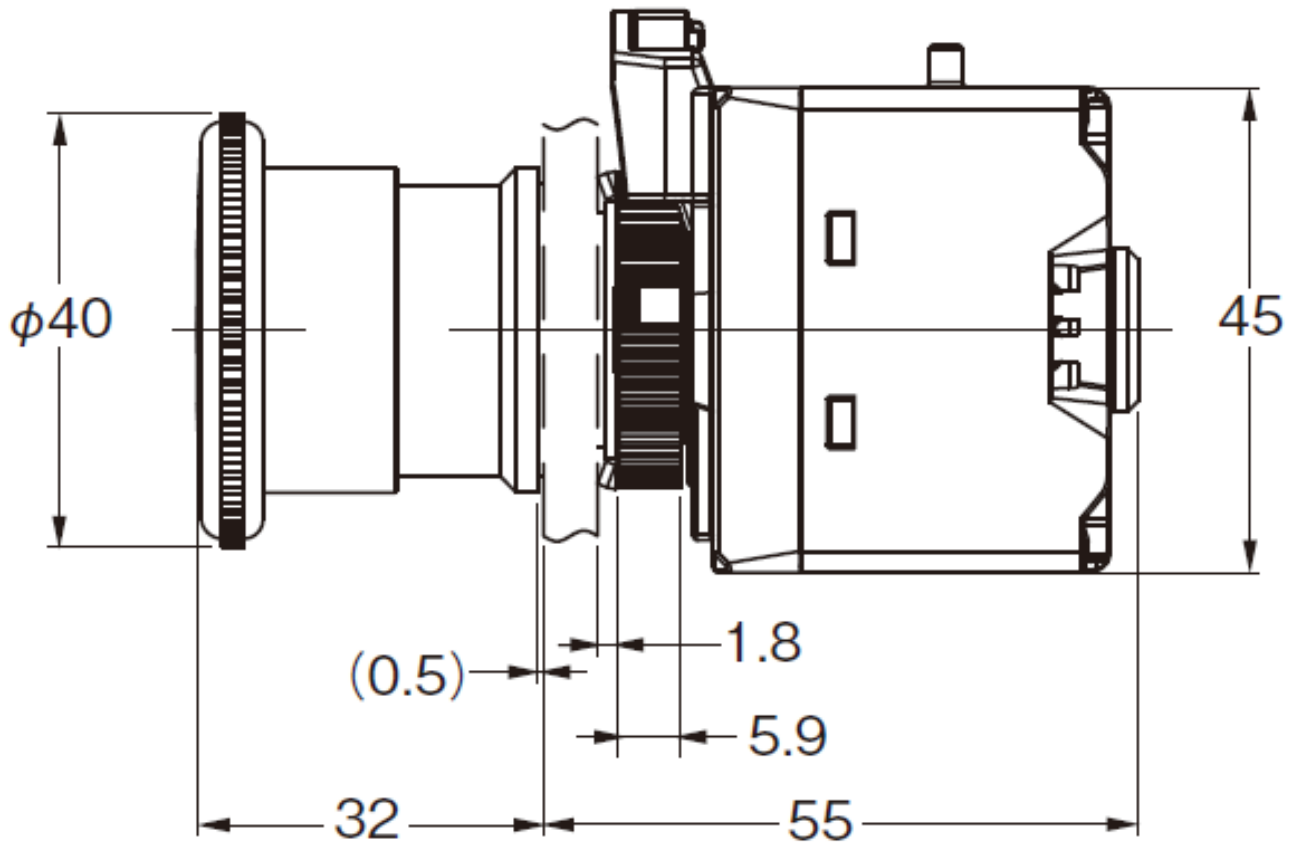
周囲湿度範囲	使用時: 35~85%RH
感電保護クラス	Class II
PTI (トラッキング特性)	175
汚染度	3 (EN60947-5-1)
端子仕様	プッシュインPlus端子台
質量	約95g

動作特性

もどりの力(RF)	最大0.25N・m (回転トルク値)
全体の動きに必要な力(TTF)	最大45N
全体の動き(TT)	10±1mm

外形図

情報更新：2025/09/04



RoHS/REACH対応状況

情報更新：2026/6/17

EU RoHS

対応状況 ※1	対応予定月 ※2	非含有証明書 ※3
 対応済み		ダウンロードはこちら

中国 RoHS

中国 RoHS表 ※1※2										
Pb	Hg	Cd	Cr(VI)	PBBs	PBDEs	DBP	DIBP	BBP	DEHP	環境保護 使用期限
X	0	0	0	0	0	0	0	0	0	10

- ・“対応済み”や非含有の記載がされた商品であっても、流通在庫等で未対応品が混在する可能性があります。
- ・非含有品が必要な際は、弊社営業部門もしくは販売店へお問い合わせください。

[この製品のRoHS/REACH対応状況ページへ>](#)

注意事項・凡例

”対応済み”で記載される商品であっても、流通在庫等で未対応品が混在する可能性があります。
非含有品が必要な際は、弊社営業部門もしくは販売店へお問い合わせください。

※1 対応状況

- ・  対応済み : EU RoHS指令（10物質）の非含有に対応した製品が提供可能な商品です。
- ・ 対応予定 : EU RoHS指令（10物質）の非含有に対応した製品に切り替える予定のある商品です。
- ・ 対応予定なし : EU RoHS指令（10物質）の非含有に非対応の商品で、対応品を出す予定はありません。
- ・ 調査・確認中 : EU RoHS指令（10物質）の非含有の対応状況を調査中または確認中の商品です。
- ・ 非該当品 : ライセンス料など無形物で、有害物質有無と関係のない商品です。

仕入先様の事情により、非含有部品としていたものが、含有品と判明した場合などやむを得ず変更することがあります。

* EU RoHS指令（10物質）：

鉛(Pb) 1000ppm以下、水銀(Hg) 1000ppm以下、カドミウム(Cd) 100ppm以下、六価クロム(Cr(VI)) 1000ppm以下、
ポリ臭化ビフェニル類(PBB) 1000ppm以下、ポリ臭化ジフェニルエーテル類(PBDE) 1000ppm以下、
フタル酸ビス(2-エチルヘキシル) (DEHP)(別名：DOP) 1000ppm以下、フタル酸ブチルベンジル (BBP) 1000ppm以下、
フタル酸ジブチル (DBP) 1000ppm以下、フタル酸ジイソブチル (DIBP) 1000ppm以下
但し、RoHS指令で産業用監視および制御機器に対する適用除外項目は除く。
フタル酸エステル類の4物質については閾値を超える意図的な使用がないことを確認しています。

※2 対応予定月

部品在庫の切り替え状況などにより、予定月が前後することがあります。

※3 非含有証明書ダウンロード

下記の非含有証明書をダウンロードすることができます。

- ・ EU RoHS指令（10物質）の非含有証明書
- ・ 49物質の非含有証明書（当社基準）

※ 本証明書は発行日時時点で非含有を証明するもので、過去に遡って非含有を証明するものではありません。

また、RoHS指令のフタル酸エステル類4物質の対応では、対応完了までの期間は出荷製品に未対応品が混在することから備考欄に
対応日を記載しておりました。

既に当社にて対応品への在庫切替を完了していることから、特段のことがない限り、2022年1月12日より割愛しております。

規格認証/適合状況

UL認証	CSA認証	CEマーキング	CCC認証	電波法
Yes	Yes	Yes	Yes	N/A

LR型式承認 (イギリス 船舶規格)	DNV型式承認 (ノルウェー 船舶規格)	BV型式承認 (フランス 船舶規格)	KR型式承認 (韓国 船舶規格)	NK型式承認 (日本 船舶規格)	ABS型式承認 (アメリカ 船舶規格)
No	No	No	No	No	No

[この製品の規格認証/適合状況ページへ>](#)
[その他の認証はこちらのページからご検索ください>](#)