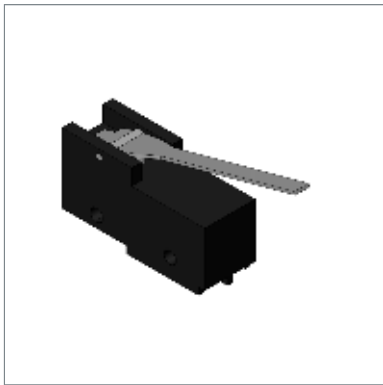


高容量形基本スイッチ

A-20GV



商品概要

高容量形基本スイッチ, 定格電流 20A, 接点間隔 0.5mm, ヒンジ・レバー, はんだづけ端子

販売状況

2025/07/25 00:00 情報更新

販売状況	販売中
機種区分	標準在庫機種
標準価格(税別)	¥ 1,820

推奨代替品の最新情報につきましては、当社Webサイト(www.fa.omron.co.jp)の「生産終了品/推奨代替品」をご覧ください。
在庫状況/標準価格の最新情報につきましては、当社Webサイト(www.fa.omron.co.jp)の「在庫状況/標準価格照会」をご覧ください。

詳細情報

定格/性能

情報更新：2024/07/25

アクチュエータ	ヒンジ・レバー形 ステンレス鋼レバー 曲率半径: R63.5
接点構成	1c (単極双投形) リベット 銀合金
接点間隔 (標準値)	0.5mm
端子仕様	はんだづけ端子
負荷	高容量
定格通電電流	20A
開閉能力 (AC)	抵抗負荷: AC125V 20A、AC250V 20A、AC500V 15A ランプ負荷: AC125V 7.5A、AC250V 7.5A、AC500V 4A 誘導負荷: AC125V 20A、AC250V 20A、AC500V 10A 電動機負荷: AC125V 12.5A、AC250V 8.3A、AC500V 2A
開閉能力(DC)	抵抗負荷: DC8V 20A、DC14V 20A、DC30V 6A、DC125V 0.5A、DC250V 0.25A ランプ負荷(NC): DC8V 3A、DC14V 3A、DC30V 3A、DC125V 0.5A、DC250V 0.25A ランプ負荷(NO): DC8V 1.5A、DC14V 1.5A、DC30V 1.5A、DC125V 0.5A、DC250V 0.25A 誘導負荷: DC8V 20A、DC14V 15A、DC30V 5A、DC125V 0.05A、DC250V 0.03A 電動機負荷: DC8V 12.5A、DC14V 12.5A、DC30V 5A、DC125V 0.05A、DC250V 0.03A
許容突入電流	常時閉路: 最大75A 常時開路: 最大75A
周囲温度範囲	-25~80°C
周囲湿度範囲	35~85%RH

許容操作頻度	電氣的: 20回/分以下 機械的: 240回/分以下
接触抵抗 (初期値)	15mΩ以下
絶縁抵抗	100MΩ以上 (DC500Vメガにて)
耐電圧	同極端子間: AC1000V 50/60Hz 1min 充電金属部とアース間: AC2000V 50/60Hz 1min 各端子と非充電金属部間: AC2000V 50/60Hz 1min
耐久性	電氣的: 50万回以上 機械的: 100万回以上
保護構造	IP00

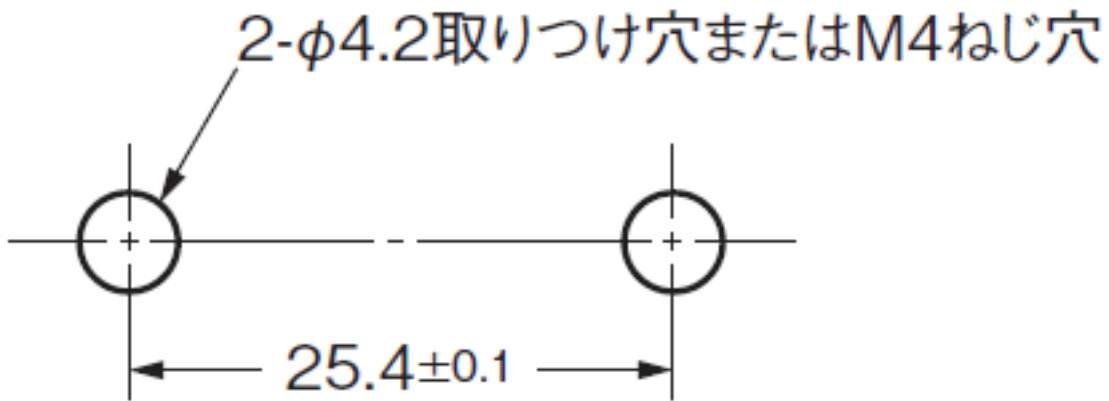
感電保護クラス	Class I
トラッキング特性(PTI)	175
耐振動	誤動作: 10~55Hz 複振幅 1.5mm
耐衝撃	耐久: 最大1000m/s ²

動作に必要な力 (OF)	規格値 最大0.69N
もどりの力 (RF)	規格値 最小0.14N
動作までの動き (PT)	規格値 最大15.9mm
動作後の動き (OT)	規格値 最小4mm
応差の動き (MD)	規格値 最大2.4mm
動作位置 (OP)	規格値 18.2~19.8mm

取り付け穴加工図

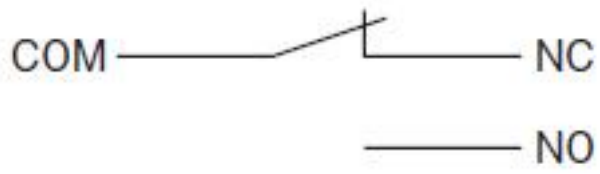
情報更新：2024/07/25

ねじ取り付け穴加工図



端子構造


情報更新：2024/07/25



RoHS/REACH対応状況

情報更新：2025/7/16

EU RoHS

対応状況 ※1	対応予定月 ※2	非含有証明書 ※3
 対応済み		ダウンロードはこちら

中国 RoHS

中国 RoHS表 ※1※2						
鉛 (Pb)	水銀 (Hg)	カドミウム (Cd)	六価クロム (Cr(VI))	ポリ臭化ビニル (PBB)	ポリ臭化ジフェニルエーテル (PBDE)	環境保護 使用期限
X	0	0	0	0	0	10

- ・“対応済み”や非含有の記載がされた商品であっても、流通在庫等で未対応品が混在する可能性があります。
- ・非含有品が必要な際は、弊社営業部門もしくは販売店へお問い合わせください。

[この製品のRoHS/REACH対応状況ページへ >](#)

注意事項・凡例

”対応済み”で記載される商品であっても、流通在庫等で未対応品が混在する可能性があります。
非含有品が必要な際は、弊社営業部門もしくは販売店へお問い合わせください。

※1 対応状況

- ・  対応済み : EU RoHS指令（10物質）の非含有に対応した製品が提供可能な商品です。
- ・ 対応予定 : EU RoHS指令（10物質）の非含有に対応した製品に切り替える予定のある商品です。
- ・ 対応予定なし : EU RoHS指令（10物質）の非含有に非対応の商品で、対応品を出す予定はありません。
- ・ 調査・確認中 : EU RoHS指令（10物質）の非含有の対応状況を調査中または確認中の商品です。
- ・ 非該当品 : ライセンス料など無形物で、有害物質有無と関係のない商品です。

仕入先様の事情により、非含有部品としていたものが、含有品と判明した場合などやむを得ず変更することがあります。

* EU RoHS指令（10物質）：

鉛(Pb) 1000ppm以下、水銀(Hg) 1000ppm以下、カドミウム(Cd) 100ppm以下、六価クロム(Cr(VI)) 1000ppm以下、
ポリ臭化ビフェニル類(PBB) 1000ppm以下、ポリ臭化ジフェニルエーテル類(PBDE) 1000ppm以下、
フタル酸ビス(2-エチルヘキシル) (DEHP)(別名：DOP) 1000ppm以下、フタル酸ブチルベンジル (BBP) 1000ppm以下、
フタル酸ジブチル (DBP) 1000ppm以下、フタル酸ジイソブチル (DIBP) 1000ppm以下
但し、RoHS指令で産業用監視および制御機器に対する適用除外項目は除く。
フタル酸エステル類の4物質については閾値を超える意図的な使用がないことを確認しています。

※2 対応予定月

部品在庫の切り替え状況などにより、予定月が前後することがあります。

※3 非含有証明書ダウンロード

下記の非含有証明書をダウンロードすることができます。

- ・ EU RoHS指令（10物質）の非含有証明書
- ・ 49物質の非含有証明書（当社基準）

※ 本証明書は発行日時時点で非含有を証明するもので、過去に遡って非含有を証明するものではありません。

また、RoHS指令のフタル酸エステル類4物質の対応では、対応完了までの期間は出荷製品に未対応品が混在することから備考欄に
対応日を記載しておりました。

既に当社にて対応品への在庫切替を完了していることから、特段のことがない限り、2022年1月12日より割愛しております。

規格認証/適合状況

A-20GVについての規格認証/適合状況については、「カスタマーサポートセンター お客様相談室」または貴社担当オムロン営業員または販売店にお問い合わせください。