

フロートなしスイッチ（プラグインタイプ）

61F-G1P AC200



商品概要

フロートなしスイッチ, プラグインタイプ, 一般用, 空転防止または湯水警報を兼ねた自動給水, AC200V

販売状況

2026/03/30 00:00 情報更新

販売状況	販売中
機種区分	標準在庫機種
標準価格(税別)	¥ 18,500

推奨代替品の最新情報につきましては、当社Webサイト(www.fa.omron.co.jp)の「生産終了品/推奨代替品」をご覧ください。
在庫状況/標準価格の最新情報につきましては、当社Webサイト(www.fa.omron.co.jp)の「在庫状況/標準価格照会」をご覧ください。

詳細情報

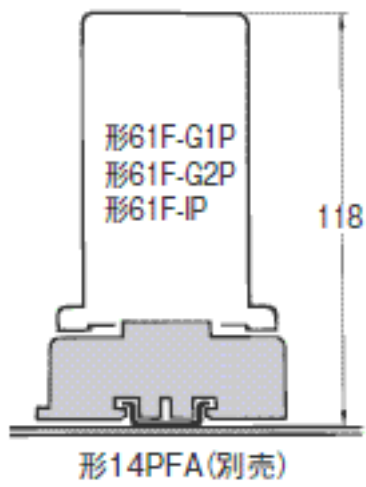
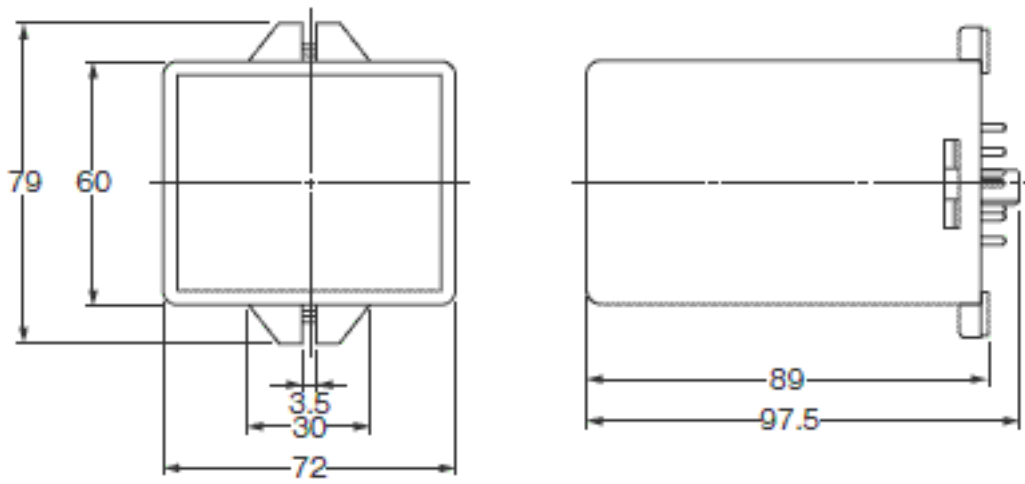
定格/性能

情報更新：2024/08/08

種類	フロートなしスイッチ 一般用 プラグインタイプ	
用途	ポンプの空転防止または湯水警報を兼ねた自動給水	
制御対象	一般の浄水、汚水	
定格電圧	AC200V	
許容電圧変動範囲	電源電圧の85～110%	
消費電力	約6.4VA	
電極間電圧	AC8V	
電極間電流	約AC1mA以下	
電極間動作抵抗（推奨値）	約0～4kΩ	
電極間復帰抵抗（推奨値）	約15kΩ以上	
応答時間	動作時: 80ms以下 復帰時: 160ms以下	
制御出力	開閉容量	抵抗負荷: AC200V 5A 誘導負荷: AC200V 2A (cosφ=0.4)
寿命	電氣的: 50万回以上 機械的: 500万回以上	
周囲温度範囲	使用時: -10～55°C	
周囲湿度範囲	使用時: 45～85%RH	
絶縁抵抗	電源部と電極部間: 100MΩ以上 (DC500Vメガにて) 電源部と接点回路部間: 100MΩ以上 (DC500Vメガにて) 電極部と接点回路部間: 100MΩ以上 (DC500Vメガにて)	
耐電圧	電源部と電極部間: AC2000V 50/60Hz 1min 電源部と接点回路部間: AC2000V 50/60Hz 1min 電極部と接点回路部間: AC2000V 50/60Hz 1min	
配線距離	使用ケーブル: 1km以下 Note: 完全絶縁処理を施した、600V 0.75mm ² 、3芯 キャブタイヤ・ケーブルを使用した場合の値	
質量	約495g	

外形図

情報更新：2024/08/08



RoHS/REACH対応状況

情報更新：2026/4/15

EU RoHS

対応状況 ※1	対応予定月 ※2	非含有証明書 ※3
 対応済み		ダウンロードはこちら

中国 RoHS

中国 RoHS表 ※1※2										
Pb	Hg	Cd	Cr(VI)	PBBs	PBDEs	DBP	DIBP	BBP	DEHP	環境保護 使用期限
X	0	0	0	0	0	0	0	0	0	10

- ・“対応済み”や非含有の記載がされた商品であっても、流通在庫等で未対応品が混在する可能性があります。
- ・非含有品が必要な際は、弊社営業部門もしくは販売店へお問い合わせください。

[この製品のRoHS/REACH対応状況ページへ>](#)

注意事項・凡例

”対応済み”で記載される商品であっても、流通在庫等で未対応品が混在する可能性があります。
非含有品が必要な際は、弊社営業部門もしくは販売店へお問い合わせください。

※1 対応状況

- ・  対応済み : EU RoHS指令（10物質）の非含有に対応した製品が提供可能な商品です。
- ・ 対応予定 : EU RoHS指令（10物質）の非含有に対応した製品に切り替える予定のある商品です。
- ・ 対応予定なし : EU RoHS指令（10物質）の非含有に非対応の商品で、対応品を出す予定はありません。
- ・ 調査・確認中 : EU RoHS指令（10物質）の非含有の対応状況を調査中または確認中の商品です。
- ・ 非該当品 : ライセンス料など無形物で、有害物質有無と関係のない商品です。

仕入先様の事情により、非含有部品としていたものが、含有品と判明した場合などやむを得ず変更することがあります。

* EU RoHS指令（10物質）：

鉛(Pb) 1000ppm以下、水銀(Hg) 1000ppm以下、カドミウム(Cd) 100ppm以下、六価クロム(Cr(VI)) 1000ppm以下、
ポリ臭化ビフェニル類(PBB) 1000ppm以下、ポリ臭化ジフェニルエーテル類(PBDE) 1000ppm以下、
フタル酸ビス(2-エチルヘキシル) (DEHP)(別名：DOP) 1000ppm以下、フタル酸ブチルベンジル (BBP) 1000ppm以下、
フタル酸ジブチル (DBP) 1000ppm以下、フタル酸ジイソブチル (DIBP) 1000ppm以下
但し、RoHS指令で産業用監視および制御機器に対する適用除外項目は除く。
フタル酸エステル類の4物質については閾値を超える意図的な使用がないことを確認しています。

※2 対応予定月

部品在庫の切り替え状況などにより、予定月が前後することがあります。

※3 非含有証明書ダウンロード

下記の非含有証明書をダウンロードすることができます。

- ・ EU RoHS指令（10物質）の非含有証明書
- ・ 49物質の非含有証明書（当社基準）

※ 本証明書は発行日時時点で非含有を証明するもので、過去に遡って非含有を証明するものではありません。

また、RoHS指令のフタル酸エステル類4物質の対応では、対応完了までの期間は出荷製品に未対応品が混在することから備考欄に
対応日を記載しておりました。

既に当社にて対応品への在庫切替を完了していることから、特段のことがない限り、2022年1月12日より割愛しております。

規格認証/適合状況

UL認証	CSA認証	CEマーキング適合	CCC認証	電波法
No	No	No	N/A	N/A

LR型式承認 （イギリス 船舶規格）	DNV型式承認 （ノルウェー 船舶規格）	BV型式承認 （フランス 船舶規格）	KR型式承認 （韓国 船舶規格）	NK型式承認 （日本 船舶規格）	ABS型式承認 （アメリカ 船舶規格）
No	No	No	No	No	No

[この製品の規格認証/適合状況ページへ>](#)
[その他の認証はこちらのページからご検索ください>](#)