

カタログ訂正のお知らせ

当社発行のマニュアルにおいて下記のとおり印刷・記載の誤りがありました。
お詫び申し上げます。

■カタログ名

『CRT1シリーズCompoNetユーザーズマニュアル』

(2009年10月発行)

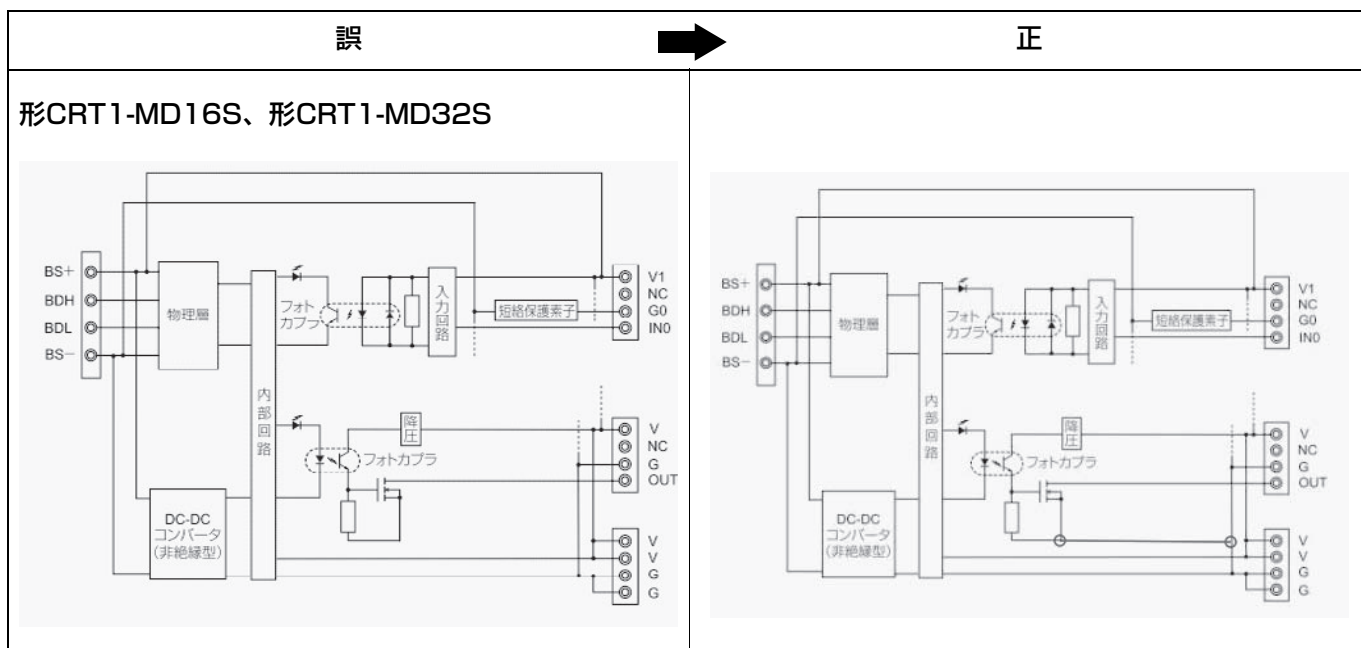
(カタログ番号 SBCD-339G)

■掲載箇所

形CRT1-MD□□S□の出力部の内部回路図部分

- | | | |
|----------|----------------|-------------|
| 5-115ページ | 形CRT1-MD16S | 内部回路(NPN対応) |
| 5-115ページ | 形CRT1-MD16S-1 | 内部回路(PNP対応) |
| 5-116ページ | 形CRT1-MD16SH | 内部回路(NPN対応) |
| 5-116ページ | 形CRT1-MD16SH-1 | 内部回路(PNP対応) |
| 5-136ページ | 形CRT1-MD32S | 内部回路(NPN対応) |
| 5-136ページ | 形CRT1-MD32S-1 | 内部回路(PNP対応) |
| 5-137ページ | 形CRT1-MD32SH | 内部回路(NPN対応) |
| 5-137ページ | 形CRT1-MD32SH-1 | 内部回路(PNP対応) |

■正誤内容



次ページにつづきます。

■対応方法

差し込みにて対応します。

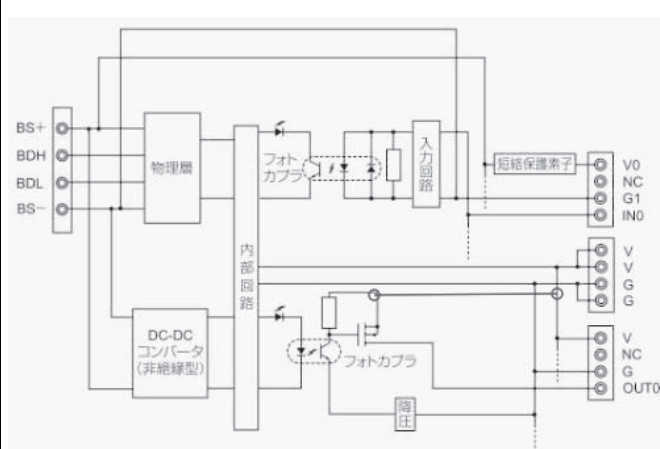
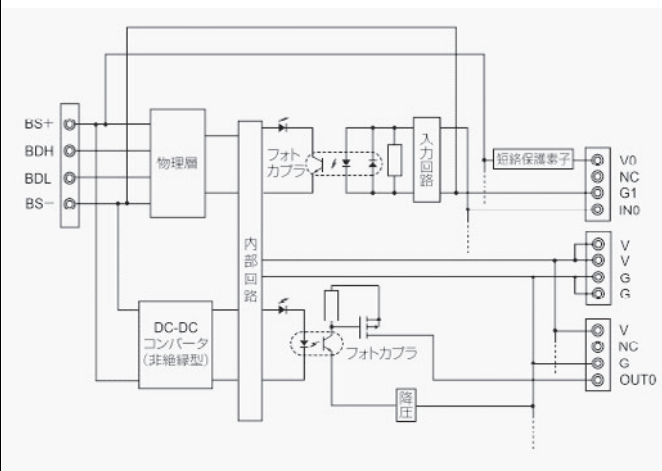
正誤内容のつづき

誤

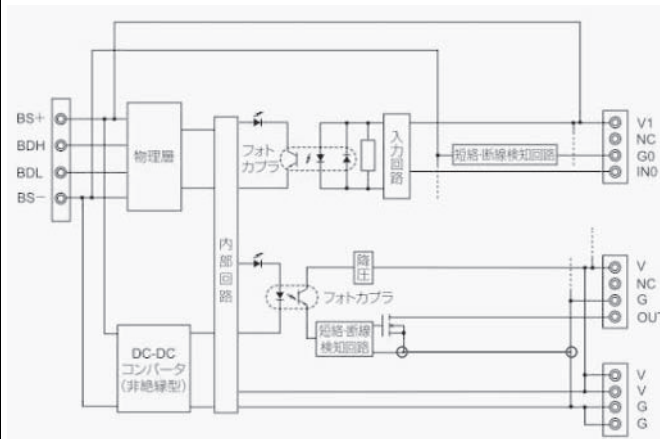
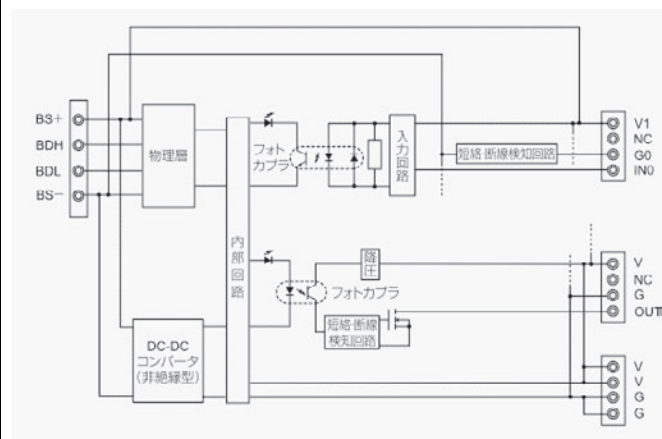


正

形CART1-MD16S-1、形CART1-MD32S-1



形CART1-MD16SH、形CART1-MD32SH



形CART1-MD16SH-1、形CART1-MD32SH-1

