

カタログ訂正のお知らせ

当社発行のカタログにおいて下記のとおり印刷・記載の誤りがありました。
お詫び申し上げます。

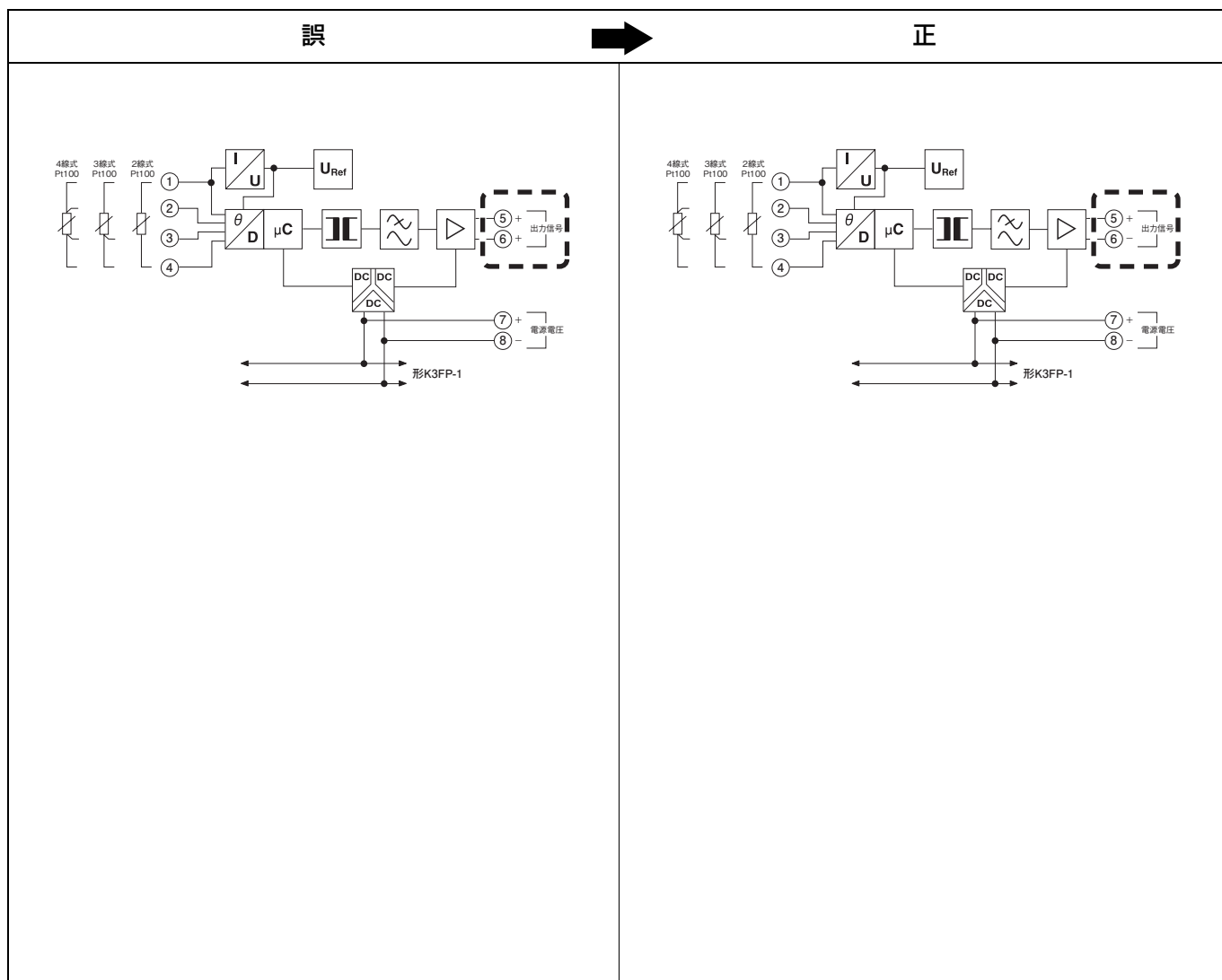
■カタログ名

『オムロン 新商品総合カタログ 2007』 (2006年7月発行) (カタログ番号SA00-007A)
『形K3FP 超薄型信号変換器 単品カタログ』 (2006年6月発行) (カタログ番号SGTE-018A)

■掲載箇所

『オムロン 新商品総合カタログ 2007』 208ページ 『接続』の『内部ブロック図』
『形K3FP 超薄型信号変換器 単品カタログ』 23ページ 『接続』の『内部ブロック図』

■正誤内容



■対応方法

差し込みにて対応します。