

カタログ訂正のお知らせ

当社発行のカタログにおいて下記のとおり印刷・記載の誤りがありました。
お詫び申し上げます。

カタログ名

- 『DeviceNet単品カタログ』 (2003年12月発行) (カタログ番号 SCEJ-003K)
 『FAシステム機器 総合カタログ 2004年新商品/バージョンアップ商品』 (2003年12月発行) (カタログ番号 SAOO-216A)
 『DRT2シリーズ DeviceNet スマートスレーブ スレーブマニュアル』 (2003年11月発行) (カタログ番号 SBCE-324E)

掲載箇所

- 『DeviceNet単品カタログ』 59、60ページ 形DRT2-MD16S(-1)
 『FAシステム機器 総合カタログ 2004年新商品/バージョンアップ商品』 41、42ページ 形DRT2-MD16S(-1)
 『DRT2シリーズ DeviceNet スマートスレーブ スレーブマニュアル』 5-54、5-55ページ 形DRT2-MD16S(-1)

正誤内容

誤	➔	正
<p>形DRT2-MD16S(-1)</p> <p>入力部仕様(入力8点/出力8点タイプ) 入力電流 3.0mA以上/点(DC17V時)</p> <p>出力部仕様 定格出力電流 MD16S(-1): 0.3A / 点、2.4A / コモン</p> <p>入力電流 11mA以下/点(DC24V時) 3.0mA以下/点(DC17V時)</p> <p>外部負荷短絡検知電流 MD16S(-1): 2.4A以上 / コモン</p>		<p>入力部仕様(入力8点/出力8点タイプ) 入力電流 3.0mA以上/点(DC11V時)</p> <p>出力部仕様 定格出力電流 MD16S : 0.3A / 点、2.4A / コモン MD16S-1 : 0.3A / 点、<u>1.6A</u> / コモン</p> <p>入力電流 表から削除</p> <p>外部負荷短絡検知電流 MD16S : 2.4A以上 / コモン MD16S-1 : <u>1.6A</u>以上 / コモン</p>

次ページにつづきます。

対応方法

- 『DeviceNet単品カタログ』、『DRT2シリーズ DeviceNet スマートスレーブ スレーブマニュアル』については正誤表を挟み込み対応しています。
 『FAシステム機器 総合カタログ 2004年新商品/バージョンアップ商品』については反映済みです。

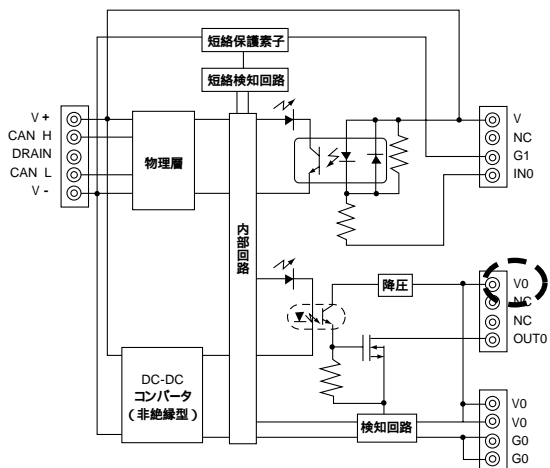
誤



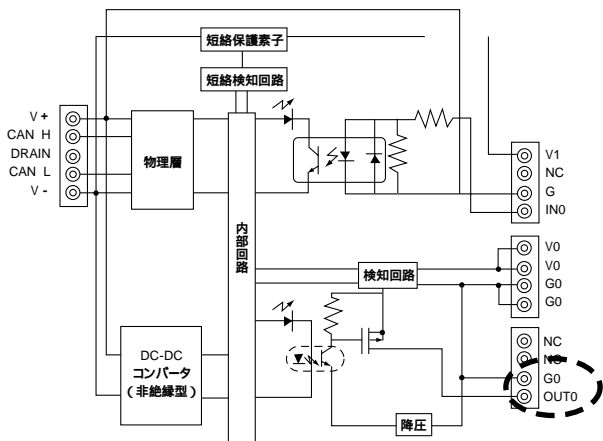
正

内部回路

形DRT2-MD16S(NPN対応)

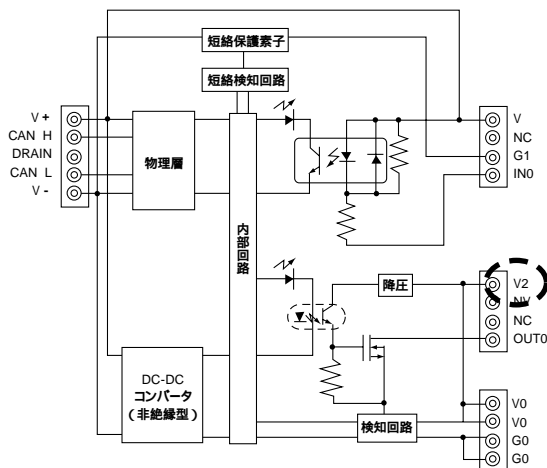


形DRT2-MD16S-1(PNP対応)



内部回路

形DRT2-MD16S(NPN対応)



形DRT2-MD16S-1(PNP対応)

