

カタログ訂正のお知らせ

当社発行のカタログにおいて下記のとおり印刷・記載の誤りがありました。  
お詫び申し上げます。

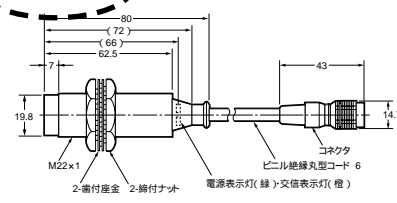
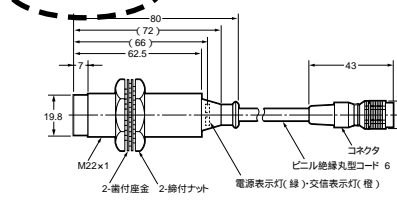
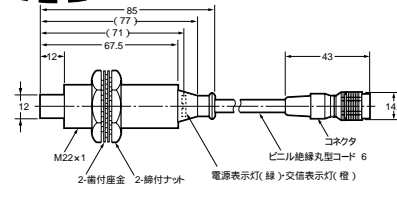
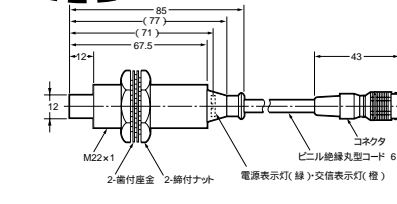
カタログ名

- 『Auto-ID機器 総合カタログ 2004』 (2003年9月発行) (カタログ番号 SAOO-203C)
- 『ベスト制御機器オムロン 第16版 CD-ROM版』 (2003年7月発行) (カタログ番号 SAOO-006A)

掲載箇所

- 『Auto-ID機器 総合カタログ 2004』
  - A-35ページ 形V600
  - A-40ページ 形CS1W-V600C11/-V600C12
  - A-55ページ 形V600-HA
  - A-75ページ 形V690
- 『ベスト制御機器オムロン 第16版 CD-ROM版』
  - v600.pdf、v690.pdf
- 『リードライトヘッド』の『外形寸法』
- 『IDセンサユニット』の『外形寸法』
- 『インターフェースケーブル』の『外形寸法』
- 『IDタグ』の『外形寸法』

正誤内容

| 誤  | → | 正   |
|--|---|---|
| <p>『Auto-ID機器 総合カタログ 2004』 A-35ページ</p> <p><b>形V600-HS51</b></p>  <p>CADファイル V600_25</p> <p>ケース材質 : 黄銅<br/>                 交信面 : ABS樹脂<br/>                 充填樹脂 : エポキシ樹脂<br/>                 ケーブル : PVC(耐油)</p> |   | <p><b>形V600-H51</b></p>  <p>CADファイル V600_25</p> <p>ケース材質 : 黄銅<br/>                 交信面 : ABS樹脂<br/>                 充填樹脂 : エポキシ樹脂<br/>                 ケーブル : PVC(耐油)</p> |
| <p><b>形V600-HS52</b></p>  <p>CADファイル V600_26</p> <p>ケース材質 : 黄銅<br/>                 交信面 : ABS樹脂<br/>                 充填樹脂 : エポキシ樹脂<br/>                 ケーブル : PVC(耐油)</p>  |   | <p><b>形V600-H52</b></p>  <p>CADファイル V600_26</p> <p>ケース材質 : 黄銅<br/>                 交信面 : ABS樹脂<br/>                 充填樹脂 : エポキシ樹脂<br/>                 ケーブル : PVC(耐油)</p> |

次ページにつづきます。

対応方法

- 『Auto-ID機器 総合カタログ 2004』は2003年10月下旬より訂正シールにて対応しています。
- 『ベスト制御機器オムロン 第16版 CD-ROM版』は次回改訂時に修正いたします。

変更内容のつき

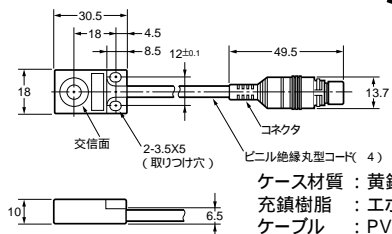
誤



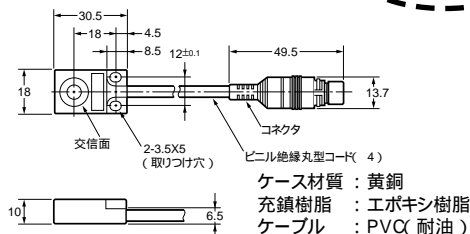
正

『Auto-ID機器 総合カタログ 2004』 A-35ページ、  
『ベスト制御機器オムロン 第16版 CD-ROM版』 v600.pdf

形V600-HS61(センサ部) CADファイル V600\_31

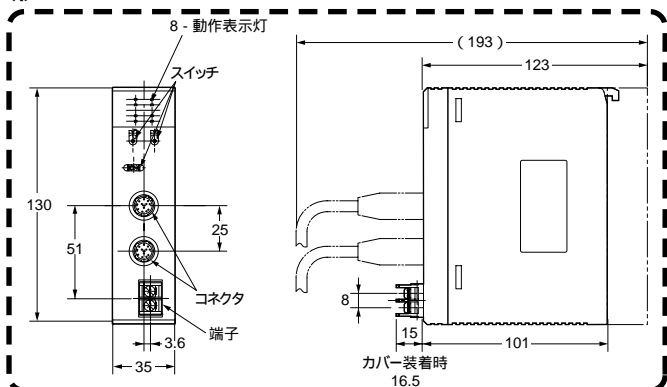


形V600-HS61(センサ部) CADファイル V600\_30

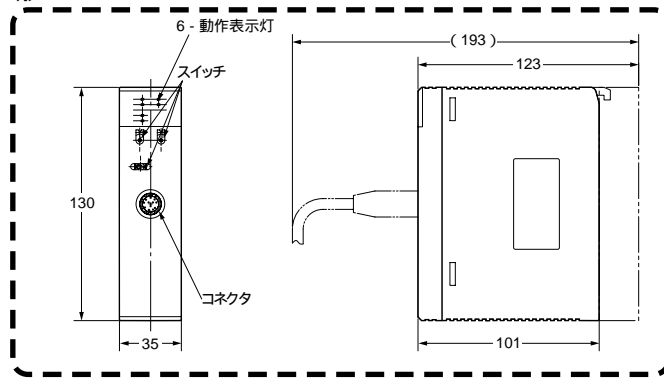


『Auto-ID機器 総合カタログ 2004』 A-40ページ  
上下の図が逆になっていました。  
形式に誤りがありました。

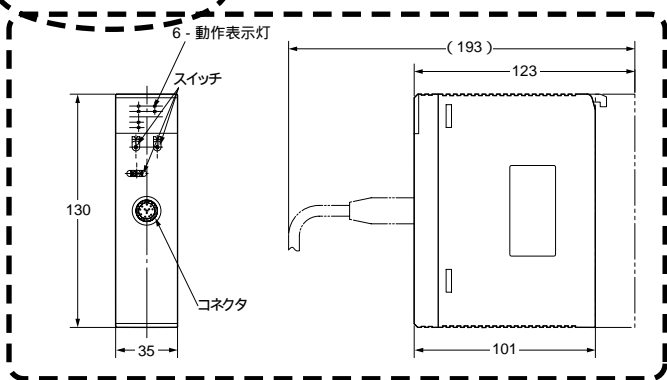
形CS1W-V600C11



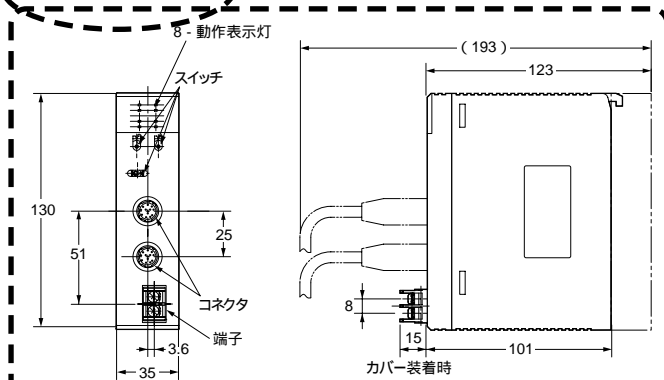
形CS1W-V600C11



形CJ1W-V600C12



形CS1W-V600C12



変更内容のつづき

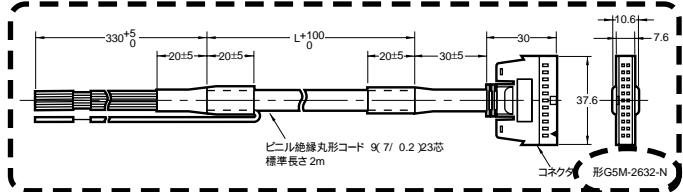
誤



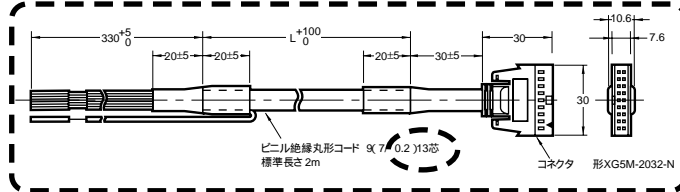
正

『Auto-ID機器 総合カタログ 2004』A-55ページ  
 上下の図が逆になっていました。  
 外形に一部誤りがありました。

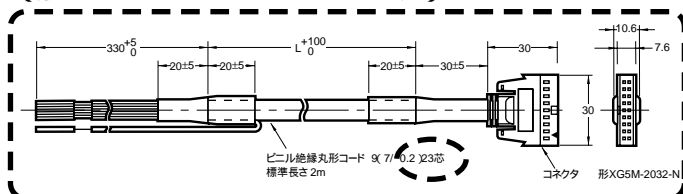
形V600-A6 R  
 (形V600-HAR91/-HAR81用)



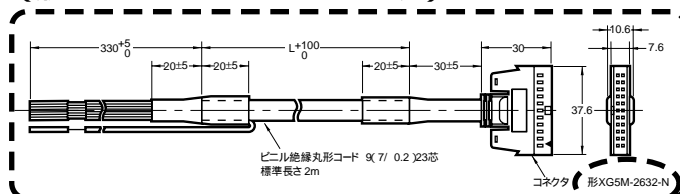
形V600-A6 R  
 (形V600-HAR91/-HAR81用)



形V600-A6 M  
 (形V600-HAM91/-HAM81/-HAR92用)

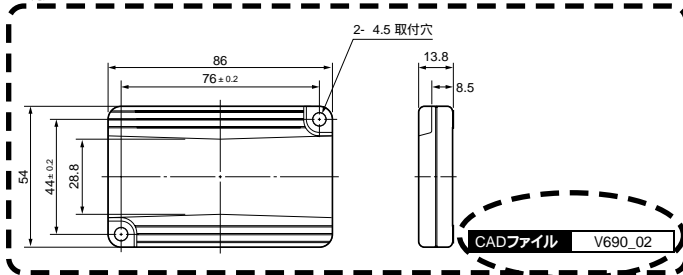


形V600-A6 M  
 (形V600-HAM91/-HAM81/-HAR92用)



『Auto-ID機器 総合カタログ 2004』A-75ページ、  
 『ベスト制御機器オムロン 第16版 CD-ROM版』v690.pdf

IDタグ  
 形V690-D8KR01A



IDタグ  
 形V690-D8KR01A

