

カタログ訂正のお知らせ

当社発行のカタログにおいて下記のとおり印刷・記載の誤りがありました。
お詫び申し上げます。

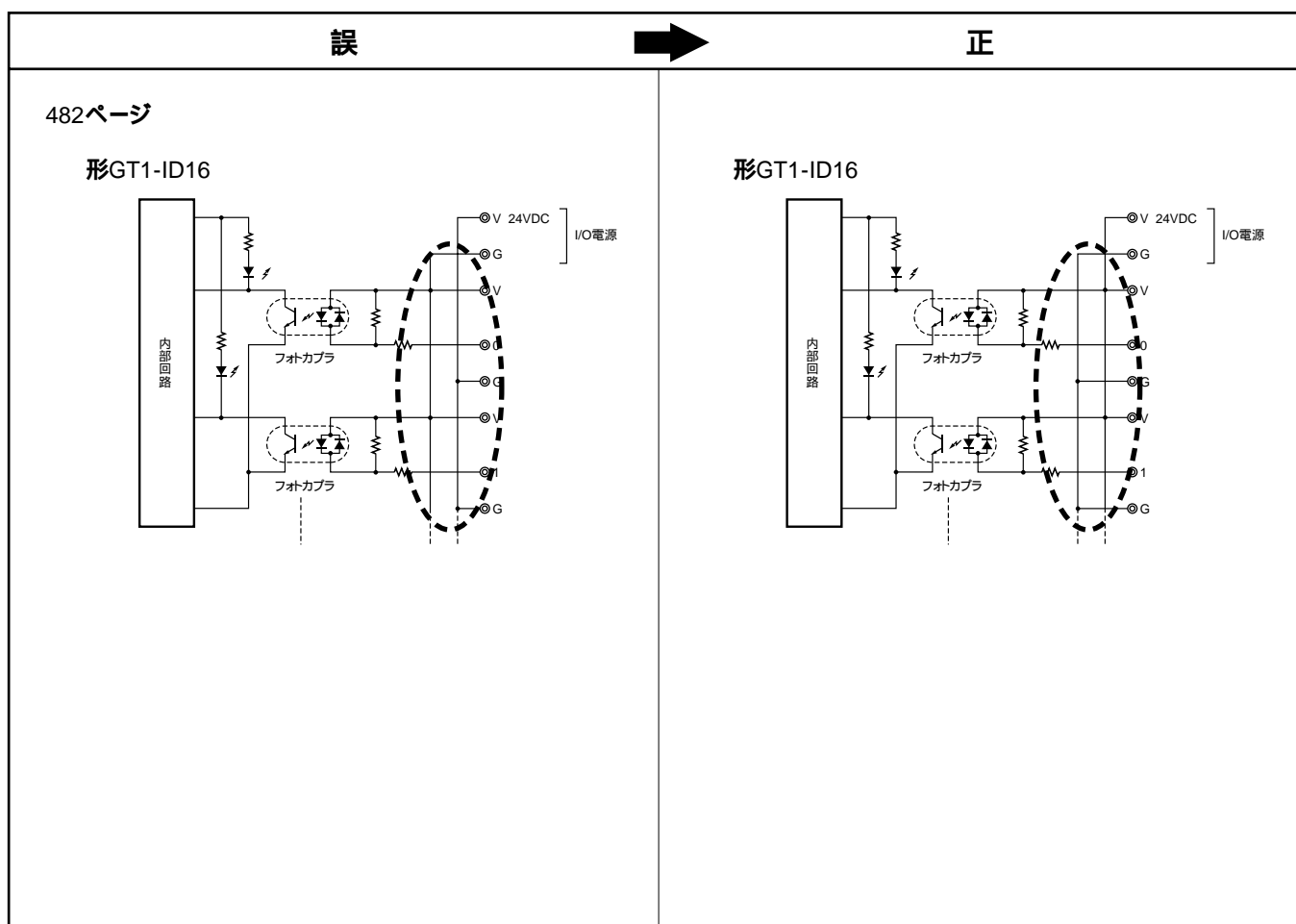
カタログ名

『FAシステム機器総合カタログ 2003』（2002年12月発行）（カタログ番号 SAOO-211B）

掲載箇所

482～484ページ 内部回路構成
形GT1-ID16、形GT1-ID16MX、形GT1-OD16ML、形GT1-ID32ML-1

正誤内容



対応方法

次回改訂時に修正いたします。

正誤内容のつづき

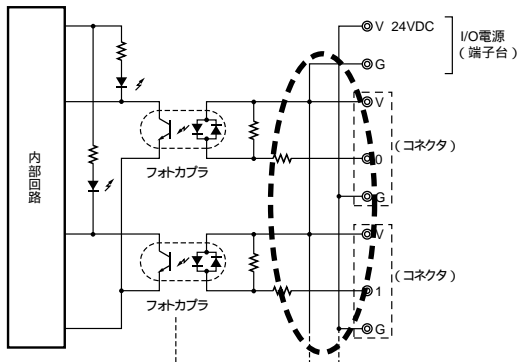
誤



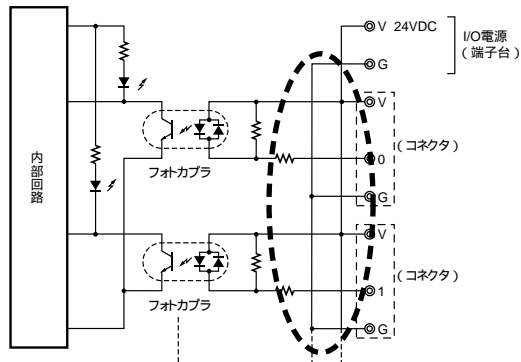
正

482ページ

形GT1-ID16MX

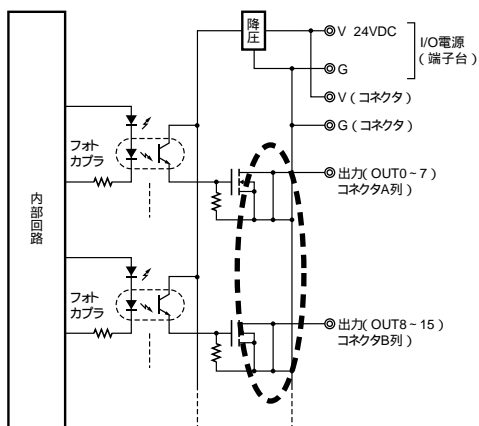


形GT1-ID16MX

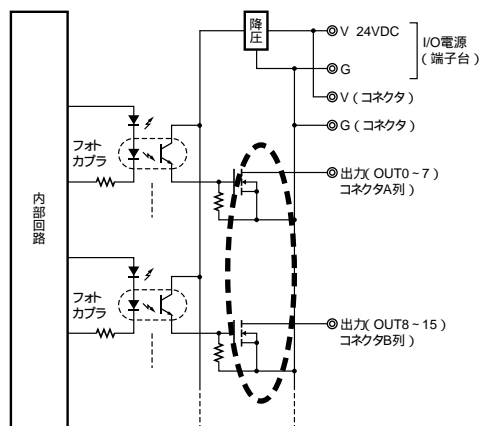


483ページ

形GT1-OD16ML

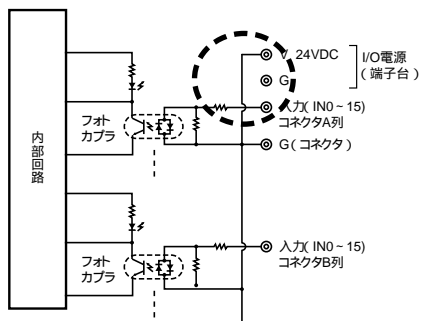


形GT1-OD16ML



484ページ

形GT1-ID32ML-1



形GT1-ID32ML-1

