

当社発行のカタログにおいて下記のとおり印刷・記載の誤りがありました。
お詫び申し上げます。

カタログ名

『電子温度調節器総合カタログ2002』 (2001年12月発行) (カタログ番号 SAOO-204A)

掲載箇所

- 29ページ 形E5AK/E5EK/E5CKの 外形寸法 「形E5AKのパネル加工寸法」
- 32ページ 形E5EK-AA2-DRTの 入力レンジ 白金測温抵抗体/熱電対/電流/電圧
- 43ページ 形E5AK-T/E5EK-T/E5CK-Tの 外形寸法 「形E5AK-Tのパネル加工寸法」
- 48ページ 形E5CSの 種類/標準価格 「熱電対タイプの形式」
- 83ページ 形E5ZEの 種類/標準価格 「ケース」
- 113ページ 形CS1W-LC001の 種類/標準価格 ツール&モニタソフト 「海外規格」
- 123ページ 形C200H-TVの 種類/標準価格 「形式欄の 」
- 124ページ 形C200H-TVの 本体定格/性能 「外部供給電源」
- 127ページ 形C200H-PIDの 種類/標準価格 周辺ツール 「標準価格」
- 232ページ 形E5 X-Vの 各部の名称とはたらき 「形E5AX-VAA/E5EX-VAA(加熱・冷却出力タイプ)」
- 255ページ 形E5 Sの 各部の名称とはたらき サーマックス プラグインタイプ
- 325ページ 形E52の補償導線 種類/標準価格 「標準価格」

正誤内容

訂正前	訂正後
<p>29ページ 形E5AKのパネル加工寸法</p> <div style="text-align: center;"> <p>パネル加工寸法</p> <p>単位 (mm)</p> </div> <ul style="list-style-type: none"> ・ 取り付けパネル厚は1～8 mmです。 ・ 上下左右とも密着取り付けはできないので注意してください。 (取り付け間隔を守ってください) 	<p>29ページ 形E5AKのパネル加工寸法</p> <div style="text-align: center;"> <p>パネル加工寸法</p> <p>単位 (mm)</p> </div> <ul style="list-style-type: none"> ・ 取り付けパネル厚は1～8 mmです。 ・ 上下左右とも密着取り付けはできないので注意してください。 (取り付け間隔を守ってください)

次ページにつづきます。

訂正前



訂正後

32ページ 形E5EK-AA2-DRT 入力レンジ

白金測温抵抗体/熱電対/電流/電圧

入力 (ご購入時は K設定番号2)で 設定しています)	熱電対					電圧	
	K	J	T	E	L	[V]	
2300		850			85		
1800						5	10
1300						0	0
900	600.0						
800							
700		400.0					
600			400.0				
400				600.0			
200							
100							
0							
-100							
-200							
設定番号	5					20	21
最小設定単位 (目標値、警報)	1	0.1				位置による	

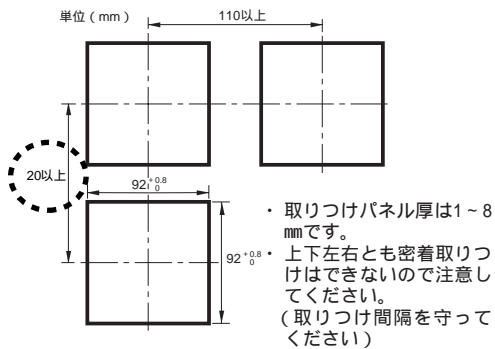
入力レンジ

白金測温抵抗体/熱電対/電流/電圧

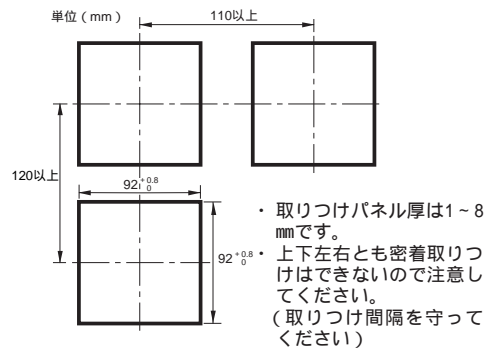
入力 (ご購入時は K設定番号2)で 設定しています)	熱電対					電圧	
	K	J	T	E	L	[V]	
2300		850			85		
1800						5	10
1300						0	0
900	600.0						
800							
700		400.0					
600			400.0				
400				600.0			
200							
100							
0							
-100							
-200							
設定番号	4	5	6	7	8	20	21
最小設定単位 (目標値、警報)	1	0.1				位置による	

43ページ 形E5AK-Tのパネル加工寸法

パネル加工寸法



パネル加工寸法



48ページ 形E5CSの 種類 / 標準価格

種類 / 標準価格

サイズ	熱電対タイプ		サーミスタタイプ	
	形式	標準値	形式	標準価格(¥)
形E5CS 48×48mm	形E5CS-RKJ	18,400	形E5CS-RG	18,400
	形E5CS-QKJ		形E5CS-QG	
	形E5CS-R1KJ	20,500	形E5CS-R1G	20,500
	形E5CS-Q1KJ		形E5CS-Q1G	
形E5CS-X 48×48mm	形E5CS-R1KJX	24,000		
	形E5CS-Q1KJX			

種類 / 標準価格

サイズ	熱電対タイプ		サーミスタタイプ	
	形式	標準値	形式	標準価格(¥)
形E5CS 48×48mm	形E5CS-RKJ	18,400	形E5CS-RG	18,400
	形E5CS-QKJ		形E5CS-QG	
	形E5CS-R1KJ	20,500	形E5CS-R1G	20,500
	形E5CS-Q1KJ		形E5CS-Q1G	
形E5CS-X 48×48mm	形E5CS-R1KJX	24,000		
	形E5CS-Q1KJX			

訂正前



訂正後

83ページ 形E5ZEの 種類 / 標準価格のケース

種類 / 標準価格

制御 点数	ケース	制御方式	白金測温抵抗体			
			形式	標準価格(¥)		
8	あり	加熱 *1 (標準)	形E5ZE-8AQA01P	135,000		
			形E5ZE-8AQA04P			
			形E5ZE-8AQH01P		145,000	
			形E5ZE-8AQH04P			
			形E5ZE-8ACA01P			175,000
			形E5ZE-8ACA04P			
	なし	加熱冷却 *3	形E5ZE-8VQA01P	150,000		
			形E5ZE-8VQA04P			
			形E5ZE-8VQH01P	160,000		
			形E5ZE-8VQH04P			
			形E5ZE-8VCA01P		190,000	
			形E5ZE-8VCA04P			

種類 / 標準価格

制御 点数	ケース	制御方式	白金測温抵抗体			
			形式	標準価格(¥)		
8	なし	加熱 *1 (標準)	形E5ZE-8AQA01P	135,000		
			形E5ZE-8AQA04P			
			形E5ZE-8AQH01P		145,000	
			形E5ZE-8AQH04P			
			形E5ZE-8ACA01P			175,000
			形E5ZE-8ACA04P			
	なし	加熱冷却 *3	形E5ZE-8VQA01P	150,000		
			形E5ZE-8VQA04P			
			形E5ZE-8VQH01P	160,000		
			形E5ZE-8VQH04P			
			形E5ZE-8VCA01P		190,000	
			形E5ZE-8VCA04P			

113ページ 形CS1W-LC001の 種類 / 標準価格
ツール&モニタソフト

ツール&モニタソフト

ユニット名称	形式	標準価格(¥)	海外規格
CX-Process	形式) LCTC1-J LCTC1-E)	100,000	
CX-Processモニタソフト 用ライセンスキー	形式) LCTK1-JL01 LCTK1-EL01)	100,000	
ペリフェラルポート用 ツール&モニタソフト (パソコン) 接続ケーブル	形式) DO-118	5,500	CE
	DOS/26	7,800	
	DOS/26	11,000	
RS-232Cポート用 ツール&モニタソフト (パソコン) 接続ケーブル	DOS/S-V	8,000	
	DOS/S-V	12,000	

ツール&モニタソフト

ユニット名称	形式	標準価格(¥)	海外規格
CX-Process	形式) LCTC1-J LCTC1-E)	100,000	
CX-Processモニタソフト 用ライセンスキー	形式) LCTK1-JL01 LCTK1-EL01)	100,000	
ペリフェラルポート用 ツール&モニタソフト (パソコン) 接続ケーブル	形式) DO-118	5,500	CE
	DOS/26	7,800	
	DOS/26	11,000	
RS-232Cポート用 ツール&モニタソフト (パソコン) 接続ケーブル	DOS/S-V	8,000	
	DOS/S-V	12,000	

123ページ 形C200H-TVの 種類 / 標準価格

種類 / 標準価格

測温体入力	形式
熱電対 R、S、K(CA)、J T(CC)、E(CRC)、 B、N、L、U	形C200H-TV001
	形C200H-TV002
	形C200H-TV003
白金測温抵抗体 JPt100、Pt100	形C200H-TV101
	形C200H-TV102
	形C200H-TV103

種類 / 標準価格

測温体入力	形式
熱電対 R、S、K(CA)、J T(CC)、E(CRC)、 B、N、L、U	形C200H-TV001
	形C200H-TV002
	形C200H-TV003
白金測温抵抗体 JPt100、Pt100	形C200H-TV101
	形C200H-TV102
	形C200H-TV103

訂正前



訂正後

124ページ 形C200H-TV 本体定格 / 性能

本体定格 / 性能

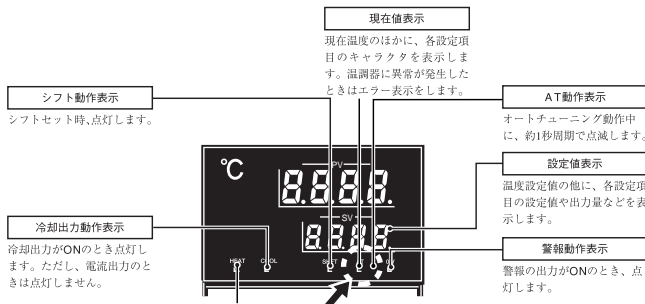
ユニットの裏面スイッチ設定	
データ設定バンク数	8バンク
内部消費電流	DC5V 0.33A以下
外部供給電源	DC24V \pm 10% 0.2mA以上
外形寸法	34.5(W)×130(H)×120.5(D)mm
質量	約360g

127ページ 形C200H-PIDの 種類 / 標準価格
周辺ツール

周辺ツール

名称	形式	標準価格(¥)
データ	形C200H-DSC01	26,00
セッティング	形C200H-CN225	8,000
コンソール	形C200H-CN425	8,600

232ページ 形E5 X-Vの 各部の名称とはたらき
形E5AX-VAA/E5EX-VAA(加熱・冷却出力タイプ)

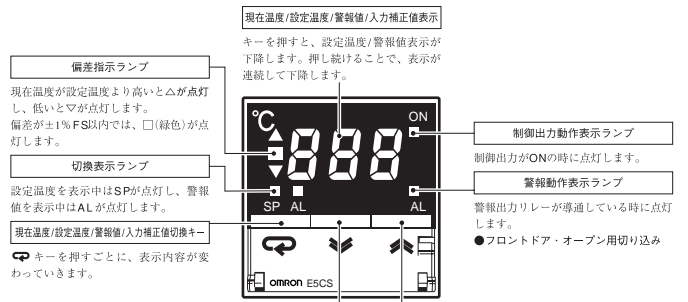
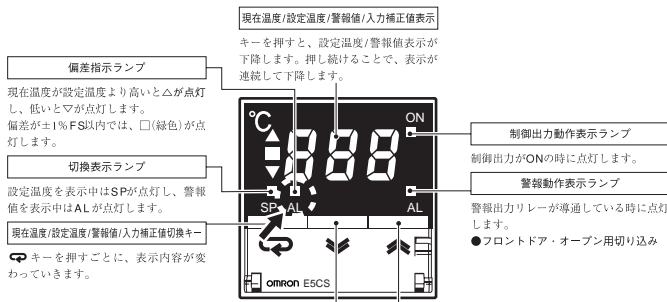


ユニットの裏面スイッチ設定	
データ設定バンク数	8バンク
内部消費電流	DC5V 0.33A以下
外部供給電源	DC24V \pm 10% 0.2A以上
外形寸法	34.5(W)×130(H)×120.5(D)mm
質量	約360g

周辺ツール

名称	形式	標準価格(¥)
データ	形C200H-DSC01	26,000
セッティング	形C200H-CN225	8,000
コンソール	形C200H-CN425	8,600

255ページ 形E5 Sの 各部の名称とはたらき
サーマックスプラグインタイプ



訂正前				訂正後			
325ページ 形E52の補償導線 種類/標準価格							
WPRH6 2M		WPRH6 4M	1,650	WPRH6 8M	3,050		
WCAG 2M	650	WCAG 4M	1,050	WCAG 8M	1,850		
WCAH 2M	750	WCAH 4M	1,250	WCAH 8M	2,250		
WCAH6 2M	950	WCAH6 4M	1,650	WCAH6 8M	3,050		
WICG 2M	650	WICG 4M	1,050	WICG 8M	1,850		
WICH 2M	750	WICH 4M	1,250	WICH 8M	2,250		
WICH6 2M	950	WICH6 4M	1,650	WICH6 8M	3,050		

対応方法

カタログデリバリセンタ在庫品については、修正シールにて修正済みです。

次回増刷時に修正いたします。

また、修正用シールを用意しています。必要に応じてご請求をお願いいたします。

カタログ番号 SA00-138A「電子温度調節器 総合カタログ 2002 訂正のお願い」