

## ■正しくお使いください

### 安全上の要点

- ・電気定格内でご使用ください。電気定格を超えてご使用されますとスイッチの耐久性を短くするばかりではなく、発熱・焼損などの危険も予想されます。開閉時の瞬時電圧・電流も含めて定格電圧・定格電流の範囲内でご使用ください。

### 使用上の注意

#### ●保管について

##### 1. 保管環境

- ・本製品の保管中における端子部の変色などの劣化を防ぐために、以下の条件での保管は避けてください。

- ①高温、高湿の環境下
- ②腐食ガスの雰囲気中
- ③直射日光の当る場所

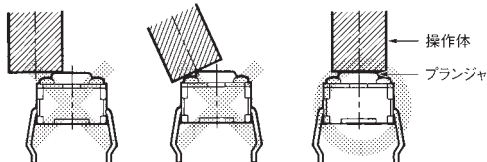
##### 2. 保管状態

- ・梱包状態で保管ください。
- ・梱包を開封後は速やかにご使用いただくと共に、残品については、適切な防湿、防ガスなどの処置を施して保管してください。

#### ●取り扱いについて

##### 1. 操作方法

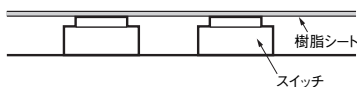
- ・大きな力での繰り返し操作はしないでください。プランジャが押し込まれた状態からのさらなる加圧や、過大荷重の印加は円形板バネの変形を生じ、動作不良の原因となります。特に、横押しタイプは過大荷重の印加により、カシメ部に破損を生じ、スイッチ破損の原因となります。取り付け時・操作時等に、過大荷重強度(29.4N、1分間、1回)を上回る荷重が加わらないようご注意ください。
- ・プランジャが垂直方向からまっすぐに動作するようにスイッチをセットしてください。プランジャの端押しや斜め方向からの操作は、耐久性低下の原因となります。



- ・タクトイルスイッチは操作スイッチであるため、検出用途へのご使用は避けてください。
- ・検出用途には当社検出スイッチをご使用ください。

##### 2. 塵埃対策

- ・シール構造を有さないスイッチは粉塵の発生する場所で使用しないでください。粉塵が内部へ侵入し、接触不具合に至る可能性があります。やむを得ずご使用の際はシートなどによる保護対策を行ってください。



##### 3. 使用環境の調査

- ・実使用状態でセットされた際、周辺の構成部品から腐食性ガスなどが発生しないか、事前にご確認ください。
- ・硫化ガス(H<sub>2</sub>S、SO<sub>2</sub>)、アンモニアガス(NH<sub>3</sub>)、硝酸ガス(HNO<sub>3</sub>)、塩素ガス(Cl<sub>2</sub>)などの悪性ガス雰囲気中や、高温多湿中での使用はしないでください。

接点接触不良や腐食による破損などの機能障害を生じる原因となります。

- ・ご使用の雰囲気中にシリコンが存在しますと、接触障害が発生することがあります。
- ・スイッチの周囲にシリコンオイル、シリコン充填材、シリコン電線などのシリコン製品がある場合には、接点保護回路によるアークの抑制や、シリコン発生源の除去を行ってください。
- ・次のような事項は、スイッチ内部に水が浸入し、接点接触不良や腐食による破壊などの機能障害を生じる原因となります。
- ・野外などで長期にわたって直接水滴のかかるような環境下でのご使用。
- ・水中などの常に強い水圧のかかるような所でのご使用。
- ・また、落下させた製品は使用しないでください。かん合部などの内部破損の可能性があります。動作不良の原因となります。

#### ●プリント基板について

- ・プリント基板は、t=1.6mmの片面基板を標準としてご使用ください。
- ・厚さの異なる基板、および両面スルーホール基板をご使用されますと、スイッチのガタつき、基板挿入性、はんだ耐熱性に影響を及ぼすことがあります。これらは、ホールやパターンによってそれぞれ異なりますので事前に確認試験を実施されることをお奨めします。
- ・プリント基板にスイッチを搭載した後の基板分割作業の際、飛散した基板粉がスイッチ内部へ侵入することがありますので、ご注意ください。特に、周囲環境や作業台上、入れ物、基板重ね置きによる基板分割粉や異物がスイッチへ付着した場合、接触不具合に至る可能性がありますのでご注意ください。

#### ●はんだづけについて

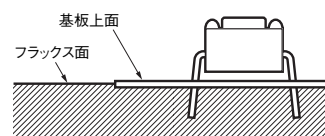
##### 1. はんだづけ共通の注意事項

- ・はんだづけ条件につきましては、事前に確認試験を実施してください。基板の種類、パターンやランドによってはスイッチの熱変形を生じることがあります。
- ・手直しなどの再はんだづけを含め、はんだづけ回数は2回までとしてください。
- ・その際、1回目と2回目の作業は5分以上の間隔を設け、常温に戻ってから行ってください。続けて加熱しますと外郭部の溶解、特性劣化などの要因となります。

##### 2. 自動はんだ槽(フローはんだ槽)の場合

(形B3F、形B3W、形B3WN、形B3M、形B3J)

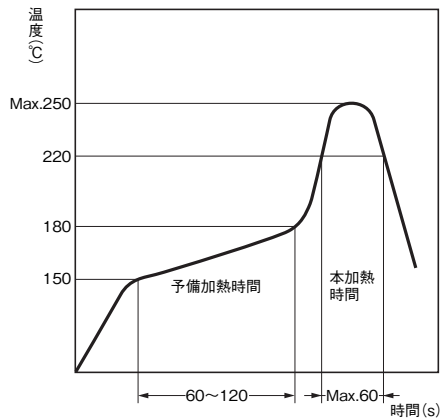
- ・はんだ温度：260℃以下
- ・はんだ時間：5秒以内(片面基板 t=1.6mm)
- ・プリヒート温度：100℃以下(周囲温度)
- ・プリヒート時間：60秒以内
- ・発泡したフラックスはスイッチ取り付け側のプリント基板上面に上がらないように管理してください。基板上面にフラックスが上がればスイッチ内部に浸入して導通不良の原因となります。



### 3. リフロー炉(表面実装)の場合

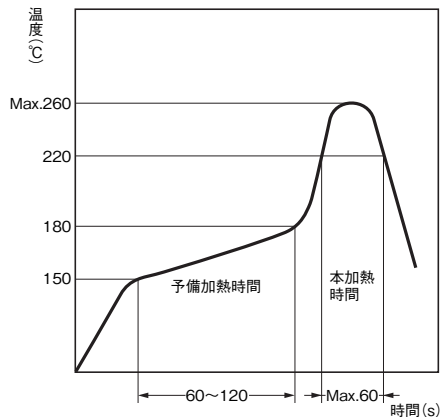
- ・はんだづけは下図の端子部温度プロファイルの範囲で行ってください。

(形B3FS、形B3SN、形B3S)



注. 上記は基板厚1.6mmの場合

(形B3SL、形B3U、形B3AL)



注. 上記は基板厚1.6mmの場合

- ・リフローはんだの装置によってはピーク値は高いものがありますので、必ず事前に確認試験を行ってください。
- ・表面実装仕様のスイッチのフローはんだ槽でははんだづけは、はんだカスやフラックスが浸入し、押しボタンの動作に障害を与える可能性がありますので行わないでください。

### 4. 手はんだづけの場合(全シリーズ)

- ・はんだ温度：コテ先温度350℃以下  
はんだ時間：3秒以内(片面基板 t=1.6mm)
- ・基板からのスイッチの浮きがないことを、はんだづけ作業の前にご確認ください。

### ●洗浄について

#### 1. 機種別洗浄の可否

洗浄可能な機種	形B3W、形B3SN、形B3S、形B3WN
洗浄不可能な機種	形B3F、形B3FS、形B3SL、形B3W-9、形B3J、形B3M、形B3U、形B3DA、形B3D、形B3AL

- ・洗浄不可能な機種は洗浄はできません。洗浄を行うと洗浄液と一緒にフラックスや基板上の異物がスイッチ内部に浸入し、故障の原因となります。

#### 2. 洗浄方法

- ・洗浄可能な機種を多槽式洗浄槽で洗浄する際は、1槽での洗浄は1分以内、トータルの洗浄時間は3分以内としてください。

#### 3. 洗浄液

- ・洗浄はアルコール系の溶液をご使用ください。他の溶剤または水による洗浄はスイッチ材質、性能の劣化を生じる恐れがありますので使用できません。

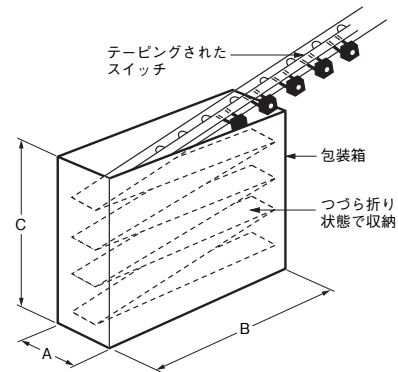
#### 4. 洗浄の注意事項

- ・洗浄中はスイッチに外力が加わらないように注意してください。
- ・はんだづけ直後の洗浄はしないでください。スイッチの冷却による呼吸作用で洗浄溶剤を吸い込む可能性があります。(推奨放置時間3分以上)
- ・シールタイプでも直接水のかかる場所や、水中でのご使用はできません。

### ●テーピング仕様品の包装状態について

#### 1. ラジアルタイプ

- ・テーピング品は下図のようなつづら折り状態で収納されています。

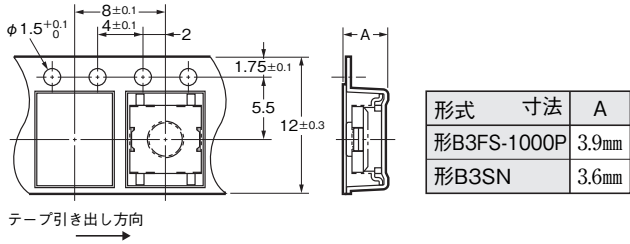
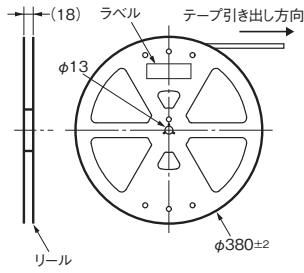


形式	寸法	A	B	C
形B3F		50mm	325mm	275mm
形B3WN		53mm	326mm	350mm

- ・箱への外力印加、振動印加および落下させないようご注意ください。端子変形の原因となります。
- ・テーピングは静かに引き出してください。スイッチが絡まった状態や、引っかかった状態で引っ張りますと端子が変形することがあります。
- ・包装状態での保管は高温、高湿度環境を避けて早めにご使用ください。包装品は、紙テープの関係から密閉されておりません。高温、高湿度環境は、テープとスイッチの劣化、長期保管は端子変色の原因となります。

# タクトイルスイッチ 共通の注意事項

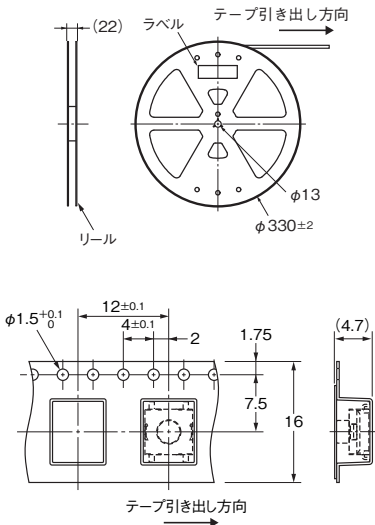
## 2. エンボステープによる包装仕様について (形B3FS-1000P、形B3SNの場合)



規格	JIS規格に準拠
包装	3,000個

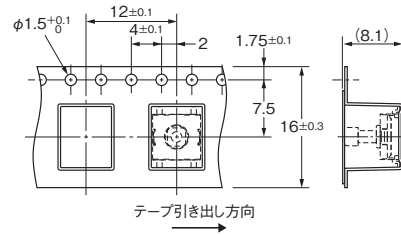
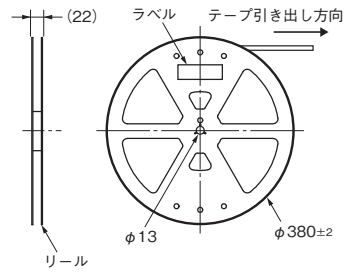
注. アース端子タイプのスイッチの包装は、アース端子をガイド穴側とする。

## (形B3FS-1010Pの場合)



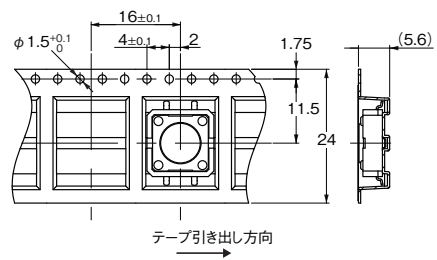
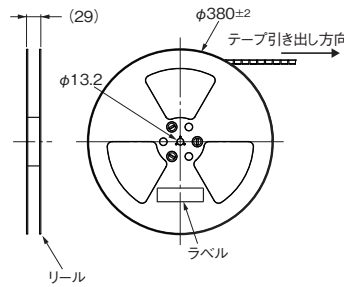
規格	JIS規格に準拠
包装	1,000個

## (形B3FS-1050Pの場合)



規格	JIS規格に準拠
包装	1,000個

## (形B3FS-4002P/4005Pの場合)

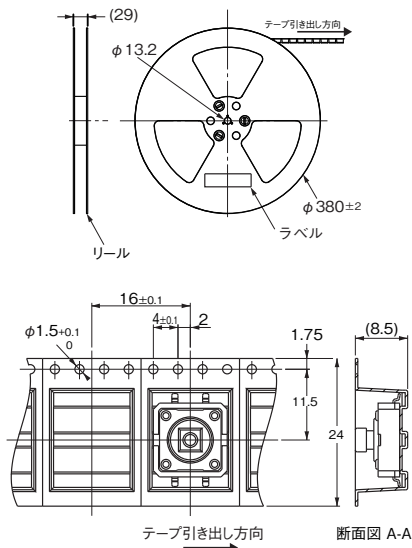


規格	JIS規格に準拠
包装	1,000個

タクトイルスイッチ 共通の注意事項

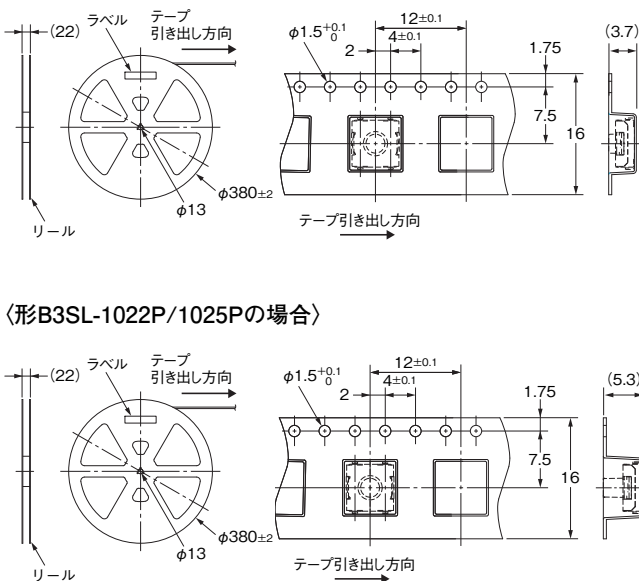
# タクトイルスイッチ 共通の注意事項

〈形B3FS-4052P/4055Pの場合〉



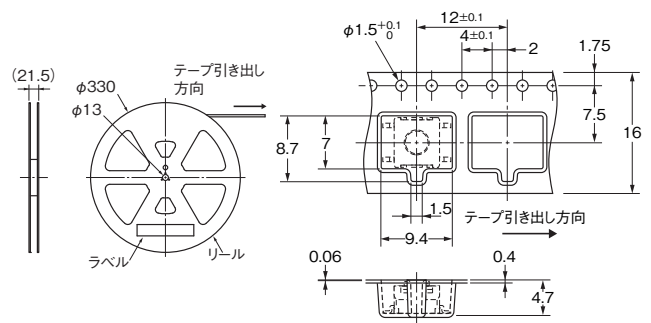
規格	JIS規格に準拠
包装	500個

〈形B3SL-1002P/1005Pの場合〉



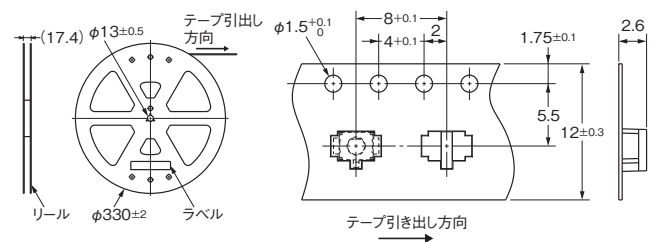
規格	JIS規格に準拠
包装	2,000個 (形B3SL-1002P/1005P) 1,400個 (形B3SL-1022P/1025P)

〈形B3Sの場合〉

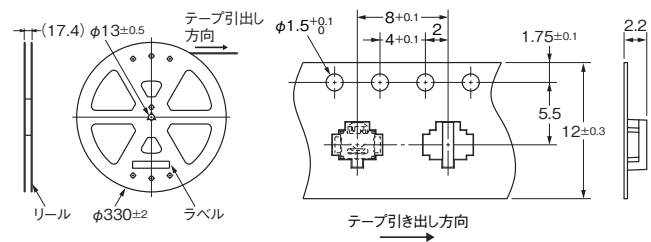


規格	JIS規格に準拠
包装	1,000個

〈形B3U-1000シリーズの場合〉



〈形B3U-3000シリーズの場合〉



規格	JIS規格に準拠
包装	3,500個 (形B3U-1000シリーズ) 4,000個 (形B3U-3000シリーズ) 1,000個 (形B3U-□□□□PMシリーズ)

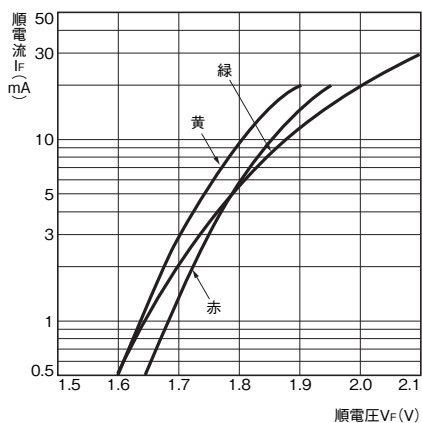
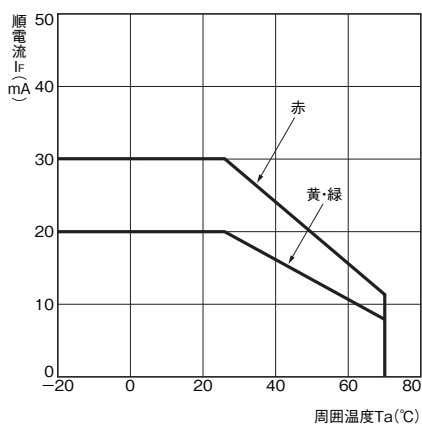
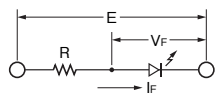
タクトイルスイッチ 共通の注意事項

# タクトイルスイッチ 共通の注意事項

## ●LED照光について(形B3J)

- ・LEDの極性に注意してください。スイッチには極性表示はありません。スイッチ裏面のOMRONマークのない側が(+)極となります。
- ・LED照光回路には制限抵抗を接続してください。スイッチは制限抵抗を内蔵しておりませんので、LED特性を満足するよう、使用される電圧に合わせて次の式を基準に制限抵抗を求めてください。

$$\text{制限抵抗}[R] = \frac{\text{使用電圧}[E] - \text{LED順電圧}[V_F]}{\text{LED順電流}[I_F]} (\Omega)$$



## ●RoHS指令への適合

「RoHS適合」と記載した商品形式には下記の6物質が含まれていないことを示しています。

〈参考〉

6物質の適合判定には次の基準を用いています。

- 鉛 : 1,000ppm以下
- 水銀 : 1,000ppm以下
- カドミウム : 100ppm以下
- 六価クロム : 1,000ppm以下
- PBB : 1,000ppm以下
- PBDE : 1,000ppm以下