

接続例

周辺機器との接続可否一覧表 ○：接続可 ×：接続不可

インクリメンタル形

接続機種 ロータリエンコーダ形式	カウンタ		デジタルパネルメータ			ロータリエンコーダ	プログラマブルコントローラ		マシンオートメーションコントローラ	ネットワーク機器
	電子カウンタ	デジタルタコメータ	回転パルスメータ	積算・加減算パルスメータ	タイムインターバルメータ	方向判別ユニット	CJ2M CPUユニット、CJ2MパルスI/Oブロック*	高速カウンタユニット	NXシリーズインクリメンタルエンコーダ入力ユニット	EtherCATエンコーダ入力ターミナル
形E6D-CWZ1E	×	×	×	×	×	×	×	○	×	×
形E6D-CWZ2C	○	○	○	○	○	○	×	○	×	×
形E6F-CWZ5G	○	○	○	○	○	○	○	○	○	○
形E6A2-CS3E 形E6A2-CW3E 形E6A2-CWZ3E 形E6B2-CWZ3E 形E6H-CWZ3E 形E6C2-CWZ3E 形E6C3-CWZ3EH	○	○	○	○	○	○	×	○	×	×
形E6A2-CS3C 形E6A2-CW3C 形E6A2-CWZ3C 形E6A2-CS5C 形E6A2-CW5C 形E6B2-CWZ6C 形E6H-CWZ6C 形E6C2-CWZ6C 形E6C3-CWZ5GH	○	○	○	○	○	○	○	○	○	○
形E6B2-CWZ1X 形E6H-CWZ3X 形E6C2-CWZ1X 形E6C3-CWZ3XH	×	×	×	×	×	×	○	○	○	○
形E6B2-CWZ5B 形E6C2-CWZ5B	×	×	○	×	○	×	○	○	×	×

*CJ2M CPU ユニット ユニットVer.2.0以降で対応

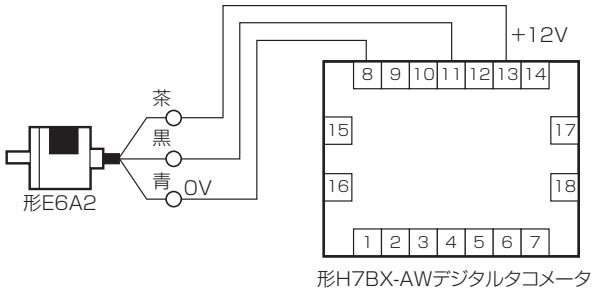
アブソリュート形

ロータリエンコーダ形式	接続機種形式	カムポジションナ	プログラマブルコントローラ	
		形H8PS	形CP1H、形CP1L、形CP1E	DC入力ユニット
形E6CP-AG5C 形E6C3-AG5C		×	○	○ エンコーダ用別電源必要
形E6CP-AG5C-C 形E6C3-AG5C-C 形E6F-AG5C-C		○	×	×
形E6F-AB3C 形E6F-AB3C-C		×	○	○ エンコーダ用別電源必要
		×	×	×

詳細については、各商品のカタログ、マニュアルをご参照の上、ご使用下さい。

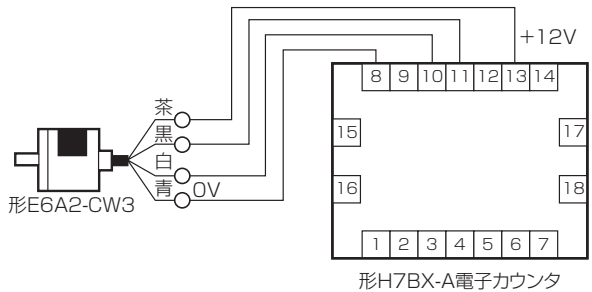
デジタルタコメータ(形H7BX-AW)との接続例

適用機種例	形E6A2-CS3E 10P/R、60P/R 形E6C2-CWZ3E、形E6F-CWZ5G 600P/R 形E6C3-CWZ3EH 10P/R、60P/R、600P/R
-------	--



電子カウンタ(形H7BX-A)との接続例

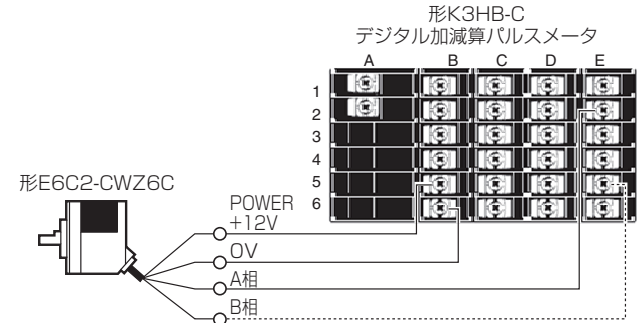
適用機種例	形E6A2-CW3E 形E6C2-CWZ3E、形E6C3-CWZ3EH、 形E6F-CWZ5G
-------	---



積算・加減算パルスメータ(形K3HB-C)との接続例

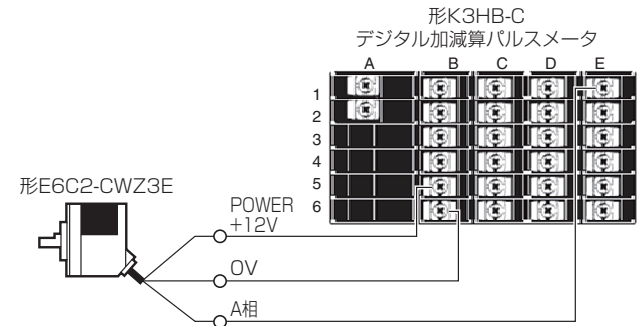
・NPNオープンコレクタ出力

適用機種例	形E6A2-CS3C、形E6A2-CS5C 形E6A2-CW3C、形E6A2-CW5C 形E6C2-CWZ6C、形E6F-CWZ5G
-------	--



・電圧出力

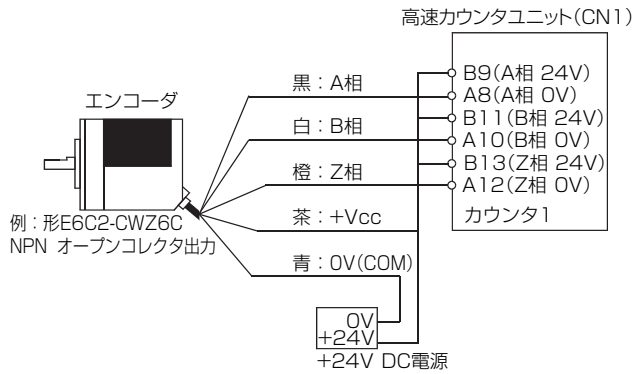
適用機種例	形E6A2-CS3E、形E6A2-CW3E 形E6C2-CWZ3E
-------	--------------------------------------



プログラマブルコントローラの高速カウンタ・ユニット(形CJ1W-CT021)との接続例

適用機種例 ①	形E6A2-C、形E6B2-C、形E6C2-C、形E6H-C 形E6F-CWZ5G、 形E6Dのオープンコレクタ出カタイプ
------------	---

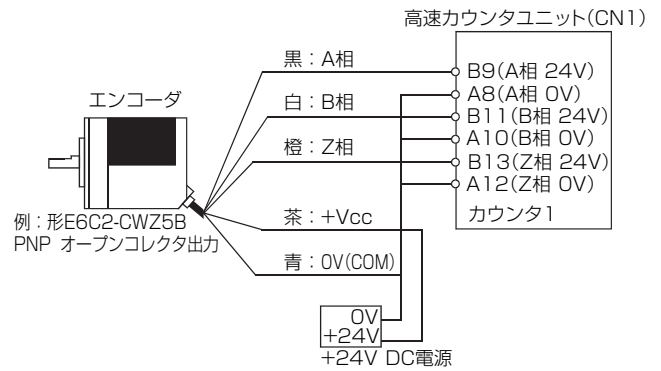
エンコーダがNPNオープンコレクタの場合(DC5/12/24V)



注. エンコーダの電源が5Vまたは24Vの場合
A相+電源5V→A19、24V→B20
B相+電源5V→A17、24V→B18

適用機種例 ②	形E6B2-CWZ5B 形E6C2-CWZ5B、形E6C3-CWZ5GH
------------	---

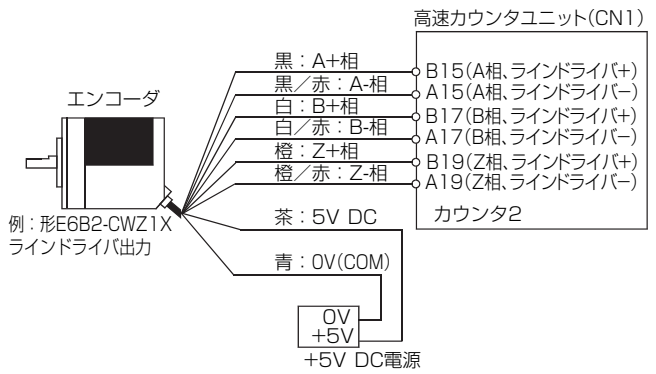
エンコーダがPNPオープンコレクタの場合(DC5/12/24V)



注. エンコーダの電源が5Vまたは24Vの場合
A相+電源5V→A19、24V→B20
B相+電源5V→A17、24V→B18

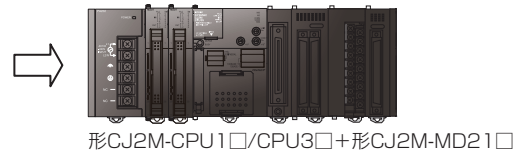
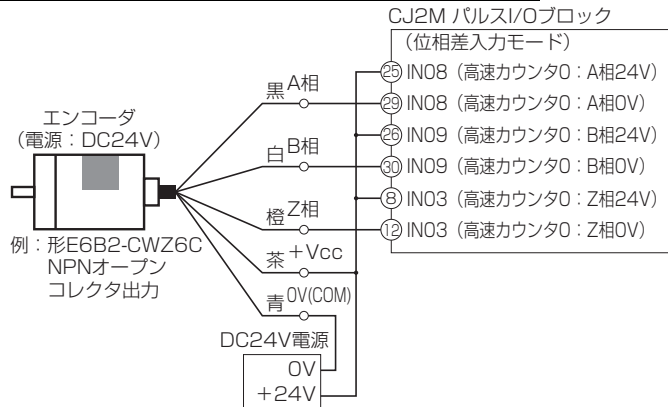
適用機種例 ③	形E6B2-CWZ1X、形E6C2-CWZ1X 形E6C3-CWZ3XH、形E6H-CWZ3X
------------	--

エンコーダがラインドライバ出力の場合(RS-422)



パルスI/Oブロック (形CJ2M-CPU1□/CPU3□+形CJ2M-MD21□) との接続例

適用機種例 形E6A2-CWZ5C、形E6C2-CWZ6C、
形E6C3-CWZ5GH、形E6F-CWZ5G



適用機種例 形E6B2-CWZ1X、形E6C2-CWZ1X、
形E6C3-CWZ3XH、形E6H-CWZ3Xの
ラインドライバ出力タイプ

