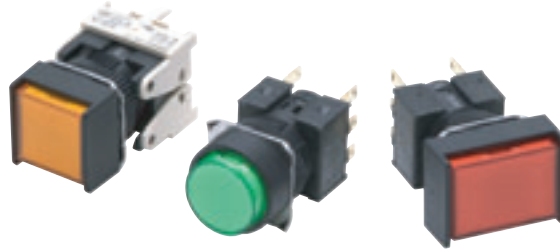


概要

押ボタンスイッチとは

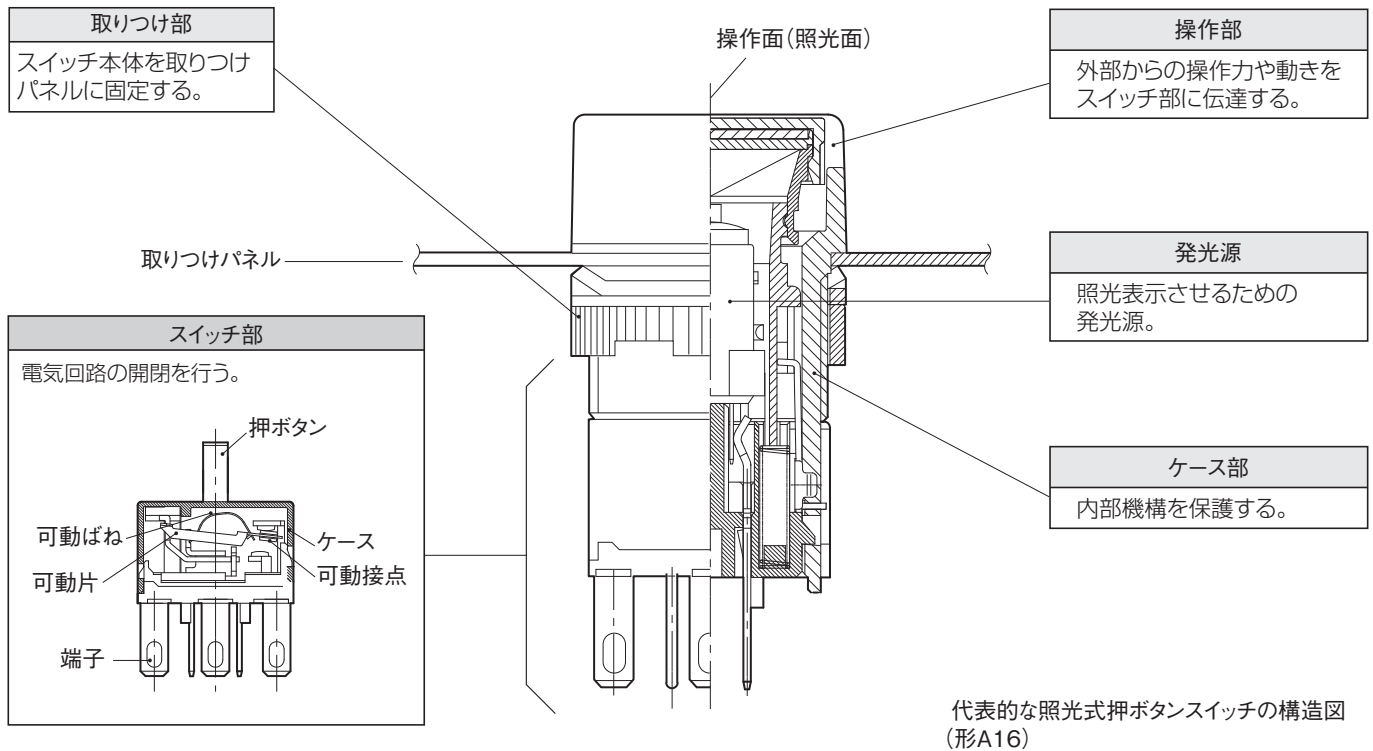
押ボタンスイッチとは、操作部をその軸方向に手の押しまたは引き動作によって接点の開閉を行うように作られた操作スイッチをいいます。



分類と構成

操作部の機能上、照光式と非照光式に分かれます。

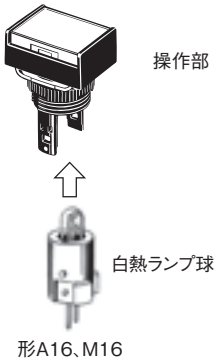
一例として下図に代表的な照光式押ボタンスイッチの構造を示します。照光式押ボタンスイッチは大別して5つの構成要素から成りたっています。非照光式の押ボタンスイッチは、下の構成要素から発光源を取り除いた4つの構成要素から成りたっています。



動作機能

| 用語 | 説明 |
|-------------------|---|
| モーメンタリ動作 | スイッチ動作後、ボタンを離すと初期状態に戻るスイッチの動作 |
| オルタネイト動作 | 1回目の動作時は、内部に設けた機械的なロック機構により動作状態が保持され、2回目の押し操作でロックが解除され戻るスイッチの動作 |
| プッシュプル動作 | ボタンを押すと、内部に設けた機械的なロック機構により動作状態が保持され、ひきもどすことでロックが解除されるスイッチの動作 |
| プッシュロック・ターンリセット動作 | ボタンを押すと、内部に設けた機械的なロック機構により動作状態が保持され、ひねりによりロックが解除されるスイッチの動作 |

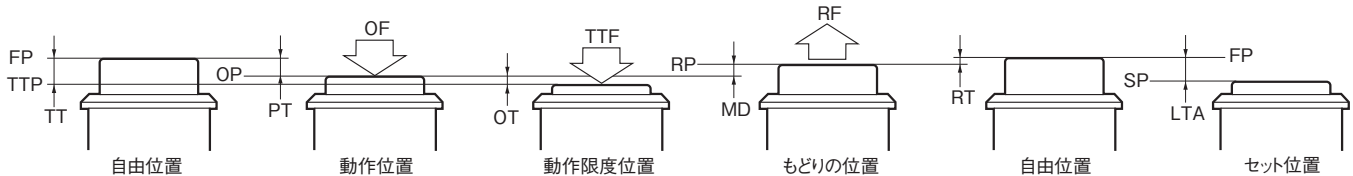
用語解説

| 用語 | 説明 | |
|------------|--|---|
| カメレオン照光 | 赤、緑とこれらの同時点灯色(橙)を含めた3色の全面照光をいいます。 | |
| 同時性 | 複数の接点回路を持つスイッチを一括操作する場合、個々の接点が開路または閉路する時の時間または位置のズレをいいます。 | |
| LED照光 | <ul style="list-style-type: none"> 操作部に内蔵されている基板にあらかじめ実装されたLEDを照光する方式。 内蔵装着されているため操作部から分離できません。 |  |
| 白熱ランプ照光 | <ul style="list-style-type: none"> 白熱ランプ球で照光する方式。 白熱ランプ球と操作部は分離独立しています。 (例) |   |
| LEDランプ照光 | <ul style="list-style-type: none"> 白熱ランプ球タイプの光源部のみをフィラメントからLEDチップにしたもので照光する方式。 LEDランプと操作部は分離独立しています。 (例) |   |
| 減圧ユニット | φ16形A16(形M16)、φ22形A22(形M22)シリーズ用 | 平滑回路と抵抗を内蔵しており、AC/DC110V(220V)をダイレクトにランプ端子に印加して、LEDランプ(AC/DC24V)を点灯させる照光方式。 |
| マトリックス取り付け | スイッチを多数個、横または縦に並べて取りつける方式。 | |
| 横連続取り付け | スイッチ部(長方形)の長い一辺を横にした場合の連続取り付け。 | |
| 縦連続取り付け | スイッチ部(長方形)の長い一辺を縦にした場合の連続取り付け。 | |

センサ
スイッチ
セリファイ
リレー
コントローラ
FAシステム機器
モーション/ドライブ
省エネ支援 環境対策機器
電源/周辺機器
その他
共通事項

動作特性関連

| 分類 | 用語 | 略号 | 単位 | 定義 |
|------------|--|-----|--------|--|
| 力 (トルク) | 動作に必要な力(トルク) (Operating Force) | OF | N、N・m | 自由位置から動作位置に動かすのに必要な押ボタンに加える力(トルク)。 |
| | もどりの力(トルク) (Release Force) | RF | N、N・m | 動作限度位置からもどりの位置まで動かすのに必要な押ボタンに加える力(トルク)。 |
| | 全体の動きに必要な力(トルク) (Totaltravel Force) | TTF | N、N・m | 押ボタンがストップに到達するのに必要な押ボタンに加わる力(トルク)。 |
| 位置 | 自由位置 (Free Position) | FP | mm、(度) | 押ボタンに外部から力が加えられていないときの押ボタンの位置(角度)。 |
| | 動作位置 (Operating Position) | OP | mm、(度) | 押ボタンに外力が加えられ、可動接点が自由位置の状態から反転するときの押ボタンの位置(角度)。 |
| | もどりの位置 (Release Position) | RP | mm、(度) | 押ボタンの外力を減少させ、可動接点が動作位置の状態から自由位置の状態に反転するときの押ボタンの位置(角度)。 |
| | 動作限度位置 (Totaltravel Position) | TTP | mm、(度) | 押ボタンがストップ止めに到達したときの押ボタンの位置(角度)。 |
| | セット位置 (Set Position) | SP | mm、(度) | オルタネイト動作のスイッチで、自己保持状態の押ボタンの位置。またはセレクタスイッチでの保持位置(角度)。 |
| 動き | 動作までの動き (Pretravel) | PT | mm、(度) | 押ボタンの自由位置から動作位置までの移動距離(角度)。 |
| | 動作後の動き (Overtravel) | OT | mm、(度) | 押ボタンの動作位置から動作限度位置までの移動距離(角度)。 |
| | 応差の動き (Movement Differential) | MD | mm、(度) | 押ボタンの動作位置からもどりの位置までの移動距離(角度)。 |
| | 全体の動き (Totaltravel) | TT | mm、(度) | 押ボタンの自由位置から動作限度位置までの移動距離(角度)。 |
| | 復帰の動き (Releastravel) | RT | mm、(度) | 押ボタンのもどり位置から、自由位置までの移動距離(角度)。 |
| | ロックストローク (Locktravel Alternate) | LTA | mm、(度) | 押ボタンの自由位置からセット位置までの移動距離(角度)。 |



端子記号

| 端子記号 | 意味 |
|------|--------|
| COM | 共通端子 |
| NC | 常時閉路端子 |
| NO | 常時開路端子 |

接触形式

| 名称 | 接触形式 |
|----------|--------------------------|
| 双投形(c接点) | COM ———— NC NO |
| 常閉形(b接点) | COM ———— NC |
| 常開形(a接点) | COM ———— NO |
| 双断形 | NO ———— NO NC ———— NC |

センサ
スイッチ
セレクトイ
リレー
コントロー
FAシステム機器
モーション/ドライブ
省エネ支援
環境対策機器
電源/周辺機器
その他
共通事項

IEC60947 IEC60950関連

| No. | 用語 | 説明 | | | | | | | | | | | | | | | | | | | | | | | | | | | | | | | | | | | | | | | | | | | | | | | | | | | | |
|--------------------|----------------|---|------------------|--|---|--|----------|--|--|--|--------------------|--|--|--|-----------------|--|--|--|-----|------|--|------|--|-------|---------|------|---|------|------|------|---|--------------|-------------|-----------|---|----------------|-----------|------------------|---|---------------|------|----------|---|---------------|------|--------|---|----------|-------------|-----------|---|----|-------------|--------------|
| 1 | 定格動作電圧 (Ue) | AC(V) : 120、240、380、480、500、600 DC(V) : 125、250、440、500、600 | | | | | | | | | | | | | | | | | | | | | | | | | | | | | | | | | | | | | | | | | | | | | | | | | | | | |
| 2 | 定格動作電流 (Ie) | 定格動作電圧 (Ue)、定格周波数、定格通電時間、用途区分、エンクロージャの保護形式を考慮に入れ製造業者が規定する。 | | | | | | | | | | | | | | | | | | | | | | | | | | | | | | | | | | | | | | | | | | | | | | | | | | | | |
| 3 | 定格絶縁電圧 (Ui) | ・沿面距離と耐電圧で規定される。 ・最大Ue値はUi値を超えないこと。 ・Ui値が規定されていない場合は、最大Ue値がUi値として適用される。 | | | | | | | | | | | | | | | | | | | | | | | | | | | | | | | | | | | | | | | | | | | | | | | | | | | | |
| 4 | 汚染度 | 1. いかなる汚染がないか、または単に乾燥した非電導性の汚染物のみ出現する。(クリーンルーム) 2. 一般に非伝導性の汚染物のみ出現する。 結露による一過性の伝導が生じることもある。(室内、事務所) 3. 伝導性の汚染物が出現するか、または結露を予想した非伝導性の汚染物が出現する。(工場) 4. 汚れが持続して伝導性を招くか、または伝導性の塵埃・雨・雪により伝導を引き起こす。(屋外) | | | | | | | | | | | | | | | | | | | | | | | | | | | | | | | | | | | | | | | | | | | | | | | | | | | | |
| 5 | 感電保護 | Class I : アースの必要な機器。 基礎絶縁を使用し、基礎絶縁が破損した場合、危険電圧が加わるようになる充電部をアースするようになっている。 Class II : 感電に対する保護を基礎絶縁のみに頼るのではなく、二重絶縁または強化絶縁を講じているもの。 Class III : 感電に対する保護を安全低電圧からの電源に頼っているもので、危険電圧が存在しないもの。 | | | | | | | | | | | | | | | | | | | | | | | | | | | | | | | | | | | | | | | | | | | | | | | | | | | | |
| 6 | PTI | 保証トラッキング指数。 指定されCTI値(相対トラッキング指数) 175、250、300、375、500を満足する材料を各々PTI-175、PTI-250、PTI-300、PTI-375、PTI-500という。 | | | | | | | | | | | | | | | | | | | | | | | | | | | | | | | | | | | | | | | | | | | | | | | | | | | | |
| 7 | IP | IP- <table border="1"> <tr> <td colspan="2">1</td> <td colspan="2">2</td> </tr> <tr> <td colspan="4">IEC60529</td> </tr> <tr> <td colspan="4">1の意味-固体の侵入と人に対する保護</td> </tr> <tr> <td colspan="4">2の意味-水の侵入に対する保護</td> </tr> <tr> <th>No.</th> <th colspan="2">1の意味</th> <th>2の意味</th> </tr> <tr> <td></td> <th>固体の侵入</th> <th>人に対する保護</th> <th>水の侵入</th> </tr> <tr> <td>0</td> <td>保護なし</td> <td>保護なし</td> <td>保護なし</td> </tr> <tr> <td>1</td> <td>φ50mm以上が入らない</td> <td>手の甲で接すること不可</td> <td>垂直の水滴に耐える</td> </tr> <tr> <td>2</td> <td>φ12.5mm以上が入らない</td> <td>指で接すること不可</td> <td>15°に傾け、垂直の水滴に耐える</td> </tr> <tr> <td>3</td> <td>φ2.5mm以上が入らない</td> <td>左に同じ</td> <td>スプレーに耐える</td> </tr> <tr> <td>4</td> <td>φ1.0mm以上が入らない</td> <td>左に同じ</td> <td>水流に耐える</td> </tr> <tr> <td>5</td> <td>塵埃に対する保護</td> <td>φ1.0が入らないこと</td> <td>ジェット水に耐える</td> </tr> <tr> <td>6</td> <td>耐塵</td> <td>φ1.0が入らないこと</td> <td>強力なジェット水に耐える</td> </tr> </table> | 1 | | 2 | | IEC60529 | | | | 1の意味-固体の侵入と人に対する保護 | | | | 2の意味-水の侵入に対する保護 | | | | No. | 1の意味 | | 2の意味 | | 固体の侵入 | 人に対する保護 | 水の侵入 | 0 | 保護なし | 保護なし | 保護なし | 1 | φ50mm以上が入らない | 手の甲で接すること不可 | 垂直の水滴に耐える | 2 | φ12.5mm以上が入らない | 指で接すること不可 | 15°に傾け、垂直の水滴に耐える | 3 | φ2.5mm以上が入らない | 左に同じ | スプレーに耐える | 4 | φ1.0mm以上が入らない | 左に同じ | 水流に耐える | 5 | 塵埃に対する保護 | φ1.0が入らないこと | ジェット水に耐える | 6 | 耐塵 | φ1.0が入らないこと | 強力なジェット水に耐える |
| 1 | | 2 | | | | | | | | | | | | | | | | | | | | | | | | | | | | | | | | | | | | | | | | | | | | | | | | | | | | |
| IEC60529 | | | | | | | | | | | | | | | | | | | | | | | | | | | | | | | | | | | | | | | | | | | | | | | | | | | | | | |
| 1の意味-固体の侵入と人に対する保護 | | | | | | | | | | | | | | | | | | | | | | | | | | | | | | | | | | | | | | | | | | | | | | | | | | | | | | |
| 2の意味-水の侵入に対する保護 | | | | | | | | | | | | | | | | | | | | | | | | | | | | | | | | | | | | | | | | | | | | | | | | | | | | | | |
| No. | 1の意味 | | 2の意味 | | | | | | | | | | | | | | | | | | | | | | | | | | | | | | | | | | | | | | | | | | | | | | | | | | | |
| | 固体の侵入 | 人に対する保護 | 水の侵入 | | | | | | | | | | | | | | | | | | | | | | | | | | | | | | | | | | | | | | | | | | | | | | | | | | | |
| 0 | 保護なし | 保護なし | 保護なし | | | | | | | | | | | | | | | | | | | | | | | | | | | | | | | | | | | | | | | | | | | | | | | | | | | |
| 1 | φ50mm以上が入らない | 手の甲で接すること不可 | 垂直の水滴に耐える | | | | | | | | | | | | | | | | | | | | | | | | | | | | | | | | | | | | | | | | | | | | | | | | | | | |
| 2 | φ12.5mm以上が入らない | 指で接すること不可 | 15°に傾け、垂直の水滴に耐える | | | | | | | | | | | | | | | | | | | | | | | | | | | | | | | | | | | | | | | | | | | | | | | | | | | |
| 3 | φ2.5mm以上が入らない | 左に同じ | スプレーに耐える | | | | | | | | | | | | | | | | | | | | | | | | | | | | | | | | | | | | | | | | | | | | | | | | | | | |
| 4 | φ1.0mm以上が入らない | 左に同じ | 水流に耐える | | | | | | | | | | | | | | | | | | | | | | | | | | | | | | | | | | | | | | | | | | | | | | | | | | | |
| 5 | 塵埃に対する保護 | φ1.0が入らないこと | ジェット水に耐える | | | | | | | | | | | | | | | | | | | | | | | | | | | | | | | | | | | | | | | | | | | | | | | | | | | |
| 6 | 耐塵 | φ1.0が入らないこと | 強力なジェット水に耐える | | | | | | | | | | | | | | | | | | | | | | | | | | | | | | | | | | | | | | | | | | | | | | | | | | | |

センサ

スイッチ

セーフティ

リレー

コントローラ

FAシステム機器

モーション/ドライブ

省エネ支援 環境対策機器

電源/周辺機器

その他

共通事項