

## 安全上の要点

- ・電気定格内でご使用ください。電気定格を超えてご使用されますとスイッチの耐久性を短くするばかりではなく、発熱・焼損などの危険も予想されます。開閉時の瞬時電圧・電流も含めて定格電圧・定格電流の範囲内でご使用ください。

## 使用上の注意

### ●実装について

- ・通常、スライドディップスイッチの出荷時のストライカの位置は「OFF」になっており、回転ディップスイッチのロータは「0」に設定されています。
- ・「基板の実装」→「はんだづけ」→「フラックス洗浄」→「乾燥」までは、この状態を保ってください。はんだづけ時の熱によりストライカが変形することもあります。

### 1. 自動機による実装

- ・自動挿入機のシュートストップは、ボディストップ方式をご使用ください。ハーフリードストップ方式は端子変形を生じる恐れがあり、基板挿入ミスの原因となります。もし、ハーフリードストップ方式をご使用される場合は、事前に実機状態を確認した上でのご使用をお願いいたします。
- ・プリント基板は  $t=1.2\sim 1.6\text{mm}$  をおすすめます。
- ・基板穴は自動挿入のときには通常  $\phi 0.9\text{mm}$  以上が必要です。

### 2. 手挿入またはICソケット使用での実装

- ・基板への実装は、市販のIC挿入工具などのご使用をおすすめします。
- ・端子の寸法、ピッチなどもICと同じですので、基板用のICソケットが使用できます。  
(サーフェス・マウントタイプを除く)
- ・あらかじめ指定寸法に開けられた取り付け穴に挿入するときや、上記ICソケットに挿入するときは、各列の端子がすべて同時に取り付け穴(またはソケット穴)に入る状態に位置決めしてから、プリント基板面に垂直の方向に力を加えて、端子を十分深く挿入してください。
- ・取りはずす場合には、ドライバなどをディップスイッチと基板面に差し込んでこねたりしないでください。市販のIC挿入/引き抜き工具が便利です。

### ●はんだづけについて

- ・はんだづけは下記条件にて作業を行ってください。

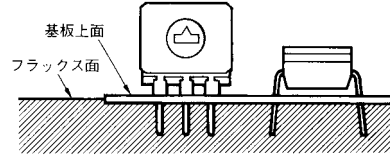
自動はんだ槽を使用する機種	形A6TN、形A6T、形A6TR、形A6E、形A6ER、形A6D、形A6DR、形A6R、形A6RV、形A6K、形A6KV、形A6A、形A6C、形A6CV	手はんだ可能
リフロー炉を使用する機種	形A6HR、形A6HF、形A6SN、形A6H、形A6S-H、形A6SR、形A6RS、形A6KS、形A6KSV	手はんだ不可(注)

### 1. はんだづけ時の共通お願い事項

- ・スライドタイプはストライカを確実にONあるいはOFFの位置に設定してください。(ただし、形A6TN、形A6SN、形A6E/A6ERについては、必ずスイッチをOFFの状態で行ってください。)
- ・ロータタイプは確実に「0」ポジションに設定してください。位置がずれている場合、はんだ熱の影響により操作感触が低下することがあります。
- ・基板からのスイッチの浮きがないことを、はんだづけ前にご確認ください。
- ・多層積層基板などでは、事前に確認試験を実施してください。パターンやランドによってはスイッチが熱変形を生じることがあります。

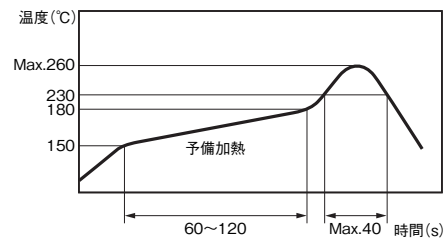
### 2. 自動はんだ槽(フローはんだ槽)の場合

- ・はんだ温度：260℃以下  
はんだ時間：5秒以内(片面基板  $t=1.6\text{mm}$ )  
(形A6TNは、265℃、8秒以下)
- ・発泡したフラックスはスイッチ取り付け側のプリント基板の上面に上がらないように管理してください。基板上面にフラックスが上があればスイッチ内部に浸入して導通不良の原因となります。

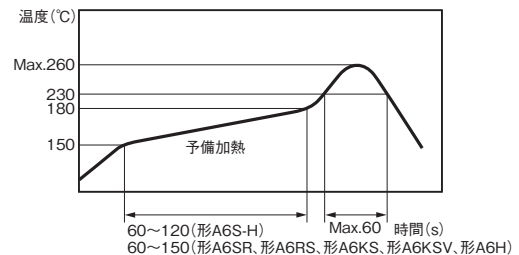


### 3. リフロー炉(表面実装)の場合

- ・リフローはんだづけは、以下の条件内で行ってください。  
(測定箇所：スイッチの上面)  
(形A6HR、形A6HF、形A6SNの条件)



- (形A6S-H、形A6SR、形A6RS、形A6KS、形A6KSV、形A6Hの条件)



- ・ご使用のリフロー槽によっては、設定条件とスイッチ周辺の温度が異なる場合があります。事前に温度プロファイルを取りスイッチ本体への印加温度とはんだづけ状況をご確認のうえご使用ください。

### 4. 手はんだづけの場合(サーフェス・マウントタイプを除く)(注)

- ・はんだ温度：コテ先温度350℃以下  
はんだ時間：3秒以内(片面基板  $t=1.6\text{mm}$ )  
(形A6TN、形A6SNは、400℃、4秒以下)
- ・手直しなどの再はんだづけを含め、はんだづけ回数は2回までとさせていただきます。その際、1回目と2回目の間隔は5分以上おいてください。(形A6TN、形A6SNは1回までとさせていただきます。)

### 5. フラックスの使用に関して

- ・フラックスの種類・塗布量・塗布方法によっては、スイッチ内部にフラックスが浸入し、スイッチに悪影響を及ぼす場合があります。フラックスに関しては事前に評価していただくようお願いいたします。

(注) 形A6SNシリーズについては、手はんだづけ可能です。

# ディップスイッチ 共通の注意事項

## ●洗浄について

### 1. 機種別洗浄の可否

・同一機種でも、仕様によって洗浄の可否に違いがある場合がありますので、下表をご参照いただきご注意ください。

洗浄可能な機種	形A6HF、形A6TN、形A6SN、形A6A、形A6C、形A6CV、形A6D、形A6DR、形A6T(シールテープ付きタイプ)、形A6S-H(シールテープ付きタイプ)、形A6H(シールテープ付きタイプ)
洗浄不可能な機種	形A6HR、形A6R、形A6RV、形A6RS、形A6K、形A6KV、形A6KS、形A6KSV、形A6T(標準タイプ/凸タイプ)、形A6TR、形A6SR、形A6S-H(標準タイプ/凸タイプ)、形A6E、形A6ER

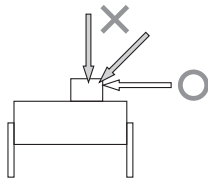
### 2. 洗浄方法

- ・シールテープ付きのスライドディップスイッチについては、超音波洗浄はできません。拭き取りや浸漬洗浄(1分以内)は可能ですので、これらの方法で洗浄ください。
- ・シールテープ付きのスライドディップスイッチにつきましては、洗浄前にシールテープをはがしたり、貼り直したりしないでください。シール性能が低下します。

## ●操作について

### 1. スライドディップスイッチの操作について

- ・大きな力で無理な操作はしないでください。操作部の破損や変形により故障の原因となります。9.8N以下で操作していただくことをお奨めいたします。(操作部の先端を操作すると折損の恐れがありますので、先端に力が集中しないよう1極ずつ根元部分を操作してください。(形A6TR、形A6SRは7.8N以下でお願いします。形A6HRシリーズは、小形ピアノタイプですので操作力の範囲内で操作をお願いします。))
- ・操作荷重は、ストライカの横方向から印加していただき、斜め方向、あるいは上方向からの荷重印加を避けてください。スイッチの接点を変形させる可能性があります。
- ・スイッチの操作は、ボールペンまたは小形ドライバの先など、丸みのあるものをご使用ください。ピンセットなど先端の鋭利なものによる操作は、操作部に傷をつけて操作ができなくなったり、接点部の接触に支障をきたす恐れがあります。また、シャープペンシルでの操作はしないでください。芯の粉や欠片がスイッチの動作を阻害する、スイッチ内部に入り込んで接触に支障をきたす、あるいは基板上に落下してパターンの短絡や絶縁等トラブルの原因になります。



### 〈ロータリーディップスイッチの操作〉

機種	形A6K/A6KS	形A6R/A6RV	形A6A		形A6C/A6CV
項目	上面/側面操作フラットタイプ	上面/側面操作フラットタイプ	コーンタイプ、フラットタイプ	シャフトタイプ、ホールタイプ	上面/側面操作タイプ
ドライバ溝	 深さ0.7mm	 深さ1.0mm	 深さ0.9mm	 深さ0.9mm	 深さ1.0mm
適用ドライバ	A 1.8~2.1mm B 0.3~0.45mm	A 1.8~2.1mm B 0.7~0.8mm	A 3.5~3.8mm B 0.4~0.5mm		A 2.0~2.4mm B 0.5~0.6mm
名称					

・多層式洗浄槽で洗浄する際は、1槽での洗浄は1分以内、トータルの洗浄時間は3分以内としてください。

### 3. 洗浄液

・洗浄可能商品の洗浄はアルコール系の溶液をご使用ください。他の溶液または水による洗浄はスイッチ材質・性能の劣化を生じる恐れがありますので使用できません。

### 4. 洗浄の注意事項

- ・洗浄中はスイッチに外力が加わらないように注意してください。
- ・はんだづけ直後の洗浄はしないでください。スイッチの冷却により簡易シールを通り越して呼吸作用で洗浄溶液を吸い込む可能性があります。(推奨放置時間3分以上)
- ・洗浄可能な機種でも直接水のかかる場所や、水中でのご使用はできません。

・ストライカの凸タイプあるいはピアノタイプは、指先でも操作できますが、押し込み過ぎや急激な操作をしないでください。ストライカの変形や破損の原因となります。

・形A6Hの設定操作は、先の細いピンセットなど(先端の鋭利なものは避けてください)で、操作方向に水平に滑らせるように操作してください。斜めに押し込むような操作や上から押しつける方向に過大な荷重を加えますと、操作部の折損・変形などにより操作に支障をきたす場合があります。

### 2. ロータリーディップスイッチの操作について

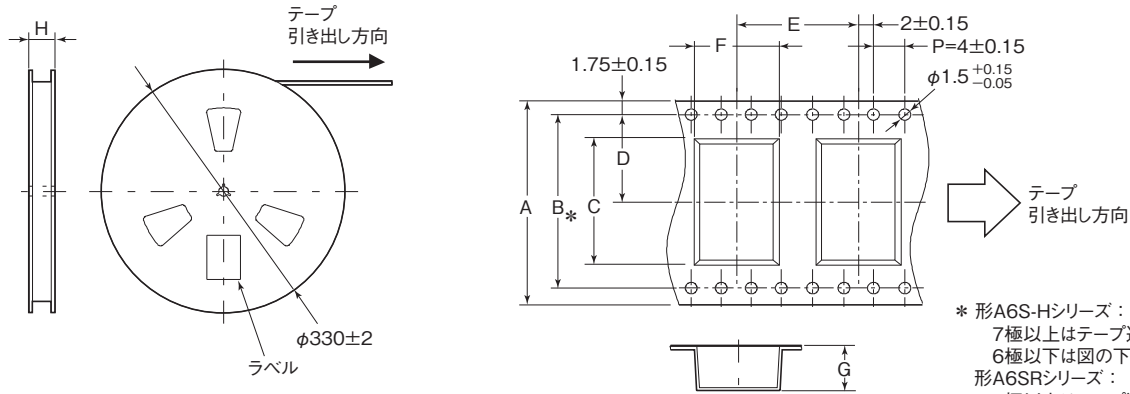
- ・下図を参考にしてドライバ溝に適したマイナスドライバをご使用ください。寸法が不適切なマイナスドライバや、マイナスドライバ以外のものでの操作は、操作面のドライバ溝を損傷させ、操作ができなくなる恐れがあります。
- ・マイナスドライバは垂直に立てて操作してください。斜めに入れて操作されると、操作部がつぶれることがあります。
- ・大きな力で無理な操作はしないでください。操作部の破損や変形により故障の原因となります。

### 3. 設定について

- ・ご使用の際は、確実に正しい位置に設定をお願いします。位置がずれていると誤信号等の原因となります。

# ディップスイッチ 共通の注意事項

## ●包装仕様について



- \* 形A6S-Hシリーズ：  
7極以上はテープ送り穴が両側にあります。  
6極以下は図の下側の送り穴はありません。
- 形A6SRシリーズ：  
8極以上はテープ送り穴が両側にあります。  
6極以下は図の下側の送り穴はありません。
- 形A6SNシリーズ：  
6極以上はテープ送り穴が両側にあります。  
5極以下は図の下側の送り穴はありません。
- ハープピッチタイプは、下側の送り穴はありません。

## ■形A6S-Hシリーズ

項目	1極		2極		3極		4極		5極		6極		7極		8極		9極		10極	
	フラット	凸	フラット	凸	フラット	凸	フラット	凸	フラット	凸	フラット	凸	フラット	凸	フラット	凸	フラット	凸	フラット	凸
A <sup>+0.4</sup> <sub>-0.2</sub>	16		16		24		24		24		24		32		32		44		44	
B±0.15	-		-		-		-		-		-		28.4		28.4		40.4		40.4	
C	3.78		6.5 6.4		9.07 8.9		11.56 14.2 14		16.6		19.2		21.7 21.5		24.26		26.8			
D	7.5		7.5		11.5 7.5		11.5		11.5		11.5		14.2		14.2		20.2		20.2	
E	16																			
F	10.2		10.2		10.2		10.2		10.2 10.3		10.2		10.2 10.1		10.2 10.1		10.2		10.2	
G	4.65		4.4 5.9		4.9 5.9		4.4 5.9		4.9 5		4.4 5.9		4.9 5		4.4 5.9		4.9 6		4.9 6	
H	(22)		(22)		(30) (22)		(30)		(30)		(30)		(38)		(38)		(50)		(50)	
標準梱包	800		900 700		900 700		900 700		900 800		900 700		900 800		900 700		900 700		900 800	
小口梱包	400																			

## ■形A6SRシリーズ

項目	2極		4極		6極		8極		10極	
	ショート	ロング	ショート	ロング	ショート	ロング	ショート	ロング	ショート	ロング
A <sup>+0.4</sup> <sub>-0.2</sub>	16		24		24		32		44	
B±0.15	-		-		-		28.4		40.4	
C	5.4		10.5		15.6		20.7		25.7	
D	7.5		11.5		11.5		14.2		20.2	
E	16									
F	10.3									
G	5.8									
H	(22)		(30)		(30)		(38)		(50)	
標準梱包	700									

## ■形A6Hシリーズ

項目	2極		4極		6極		8極		10極	
	フラット	凸	フラット	凸	フラット	凸	フラット	凸	フラット	凸
A <sup>+0.4</sup> <sub>-0.2</sub>	12		12		24		24		24	
B±0.15	-		-		-		-		-	
C	4.2		6.6		9.7		11.7		14.4	
D	5.5		5.5		11.5		11.5		11.5	
E	8									
F	7									
G	1.96									
H	(18)		(18)		(30)		(30)		(30)	
標準梱包	4000									
小口梱包	500									

# ディップスイッチ 共通の注意事項

## ■形A6RSシリーズ

項目	4×1端子		3×3端子	
	フラット	シャフト	フラット	シャフト
A <sup>+0.4</sup> <sub>-0.2</sub>	24	32	24	32
B±0.15	—	28.4	—	28.4
C	14.5	14.3	16.4	14.3
D	11.5	14.2	11.5	14.2
E	16		16	20
F	10.3	10	10.2	10
G	5.45	12	5	12.8
H	(30)	(38)	(30)	(38)
標準梱包	750	250	750	200

## ■形A6KSシリーズ

項目	3×3端子		5×2端子			
	上面操作		上面操作		側面操作	
	フラット	シャフト	フラット	シャフト	フラット	シャフト
A	24				16	
C	7.5				13	
D	11.5				7.5	
E	12					
F	7.7				6.6	8.1
G	3.7	6.7	3.7	6.7	7.64	
H	(30)				(22)	
標準梱包	1,450	850	1,450	850	750	

## ■形A6SNシリーズ

項目	2極		3極		4極		5極		6極		7極		8極		9極		10極	
	フラット	凸	フラット	凸	フラット	凸	フラット	凸	フラット	凸	フラット	凸	フラット	凸	フラット	凸	フラット	凸
A±0.3	24		24		24		24		32		32		44		44		44	
B±0.15	—		—		—		—		28.4		28.4		40.4		40.4		40.4	
C	7.9		10.4		12.9		15.4		18.0		20.5		22.7		25.6		25.5	
D	11.5		11.5		11.5		11.5		14.2		14.2		20.2		20.2		20.2	
E	16																	
F	10																	
G	4.8	5.8	4.8	5.8	4.8	5.8	4.8	5.8	4.8	5.8	4.8	5.8	4.8	5.8	4.8	5.8	4.8	5.8
H	(28)		(28)		(28)		(28)		(36)		(36)		(50)		(50)		(50)	
標準梱包	750	700	750	700	750	700	750	700	750	700	750	700	750	700	750	700	750	700

## ■形A6HFシリーズ

項目	2極		4極		6極		8極		10極	
	フラット	フラット	フラット	フラット	フラット	フラット	フラット	フラット	フラット	フラット
A	16		16		16		24		24	
B	—		—		—		—		—	
C	4.45		7.0		9.55		12.1		14.6	
D	7.5		7.5		7.5		11.5		11.5	
E	12									
F	8.9									
G	3									
H	(20.4)		(20.4)		(20.4)		(28.4)		(28.4)	
標準梱包	2,000									
小口梱包	500									

## ■形A6HRシリーズ

項目	2極		4極		6極		8極		10極	
	ロング	ロング	ロング	ロング	ロング	ロング	ロング	ロング	ロング	ロング
A	16		16		16		24		24	
B	—		—		—		—		—	
C	4.45		7.0		9.55		12.1		14.6	
D	7.5		7.5		7.5		11.5		11.5	
E	12									
F	8.9									
G	5									
H	(20.4)		(20.4)		(20.4)		(28.4)		(28.4)	
標準梱包	1,000									
小口梱包	500									

ディップスイッチ 共通の注意事項