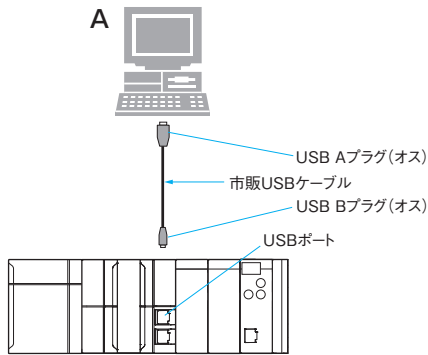


# パソコン用周辺ツール (Sysmac Studio/CX-Programmerなど) のFAコントローラへの接続方法

CSM\_Connecting\_PLG\_CG\_J\_3\_2

本書はパソコン用周辺ツール(Sysmac Studio/CX-Programmerなど)のFAコントローラへの接続の概要を説明したものです。詳細については各ユーザーズマニュアルをご参照の上、ご使用ください。

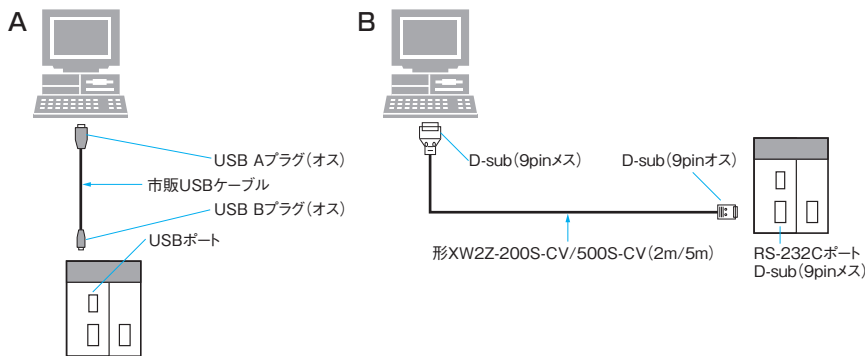
## マシンオートメーションコントローラ NJ/NXとの接続ケーブル



	パソコン		ユニット		ネットワークタイプ (シリアル通信モード)	形式	長さ	接続図
	パソコン側ポート	ユニット側ポート						
DOS/V	USB Aプラグ (メス)	CPUユニット	USB Bプラグ (メス)	USBまたは Toolbus (USB port)	市販USBケーブル * (Aプラグ(オス) - Bプラグ(オス))	最大5m	A	

\*USB接続の際は、最初にドライバのインストールが必要です。

## プログラマブルコントローラ CJ2との接続ケーブル



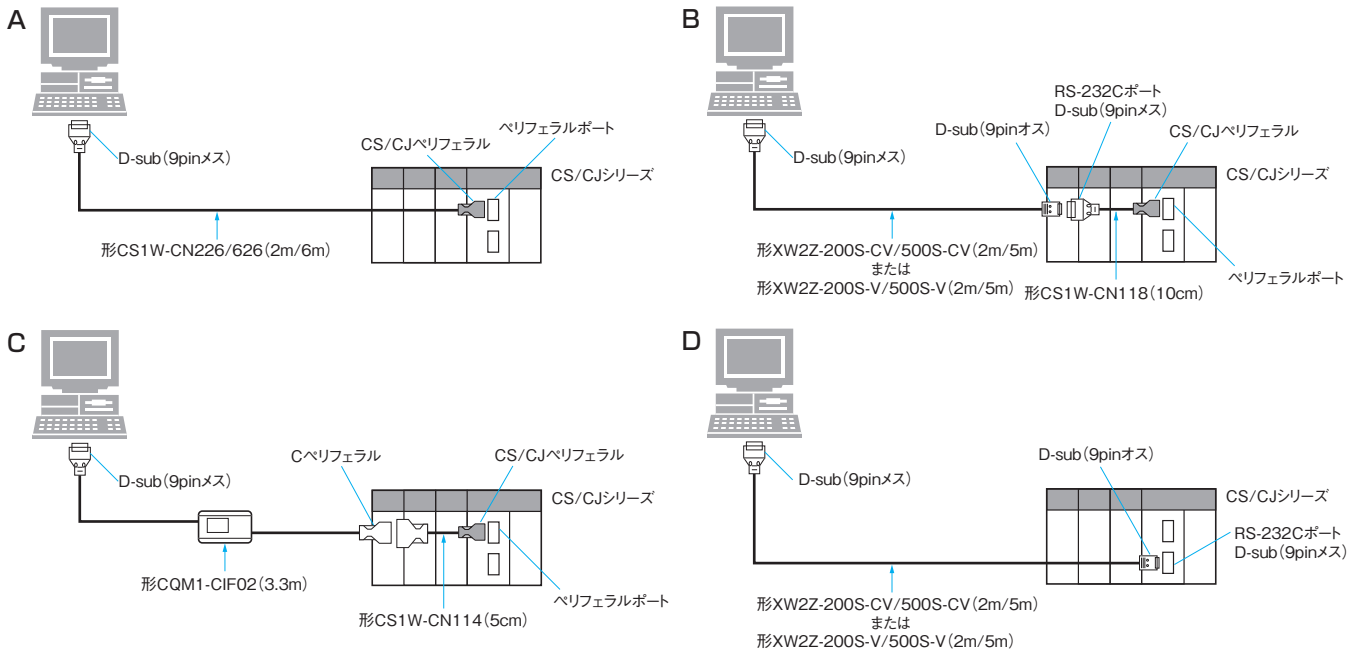
	パソコン		ユニット		ネットワークタイプ (シリアル通信モード)	形式	長さ	接続図
	パソコン側ポート	ユニット側ポート						
DOS/V	USB Aプラグ (メス)	CPUユニット	USB Bプラグ(メス)	USBまたは Toolbus (USB port)	市販USBケーブル * (Aプラグ(オス) - Bプラグ(オス))	最大5m	A	
	D-SUB 9ピン オス		内蔵RS-232Cポート D-SUB 9ピン メス	ツールバス (Toolbus)	形XW2Z-500S-CV 形XW2Z-200S-CV	5m 2m		

\*USB接続の際は、最初にドライバのインストールが必要です。

記載されている会社名と製品名などにつきましては、各社の登録商標または商標です。

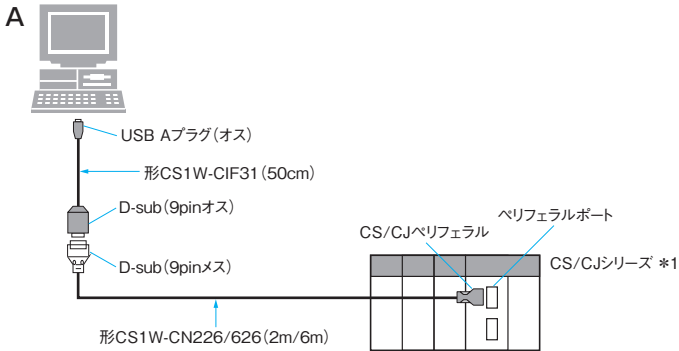
## プログラマブルコントローラ

### CS1/CJ1との接続ケーブル



パソコン	ユニット		ネットワークタイプ (シリアル通信モード)	形式	長さ	接続図	
	パソコン側ポート	ユニット側ポート					
DOS/V	D-SUB 9ピン オス	CPUユニット	ツールバス (Toolbus) または 上位リンク (SYSWAY)	形CS1W-CN226	2m	A	
				形CS1W-CN626	6m		
				形CS1W-CN118 +形XW2Z-200S-CV	0.1m+2m	B	
				形CS1W-CN118 +形XW2Z-200S-CV	0.1m+5m		
			上位リンク (SYSWAY)	形CS1W-CN118 +形XW2Z-200S-V	0.1m+2m		
				形CS1W-CN118 +形XW2Z-500S-V	0.1m+5m		
			上位リンク (SYSWAY) *通信速度19.2kビット/s以下	形CS1W-CN114 +形CQM1-CIF02	0.05m+3.3m	C	
			内蔵RS-232Cポート D-SUB 9ピン メス	上位リンク (SYSWAY)	形XW2Z-200S-CV	2m	D
					形XW2Z-500S-CV	5m	
					形XW2Z-200S-V	2m	
形XW2Z-500S-V	5m						

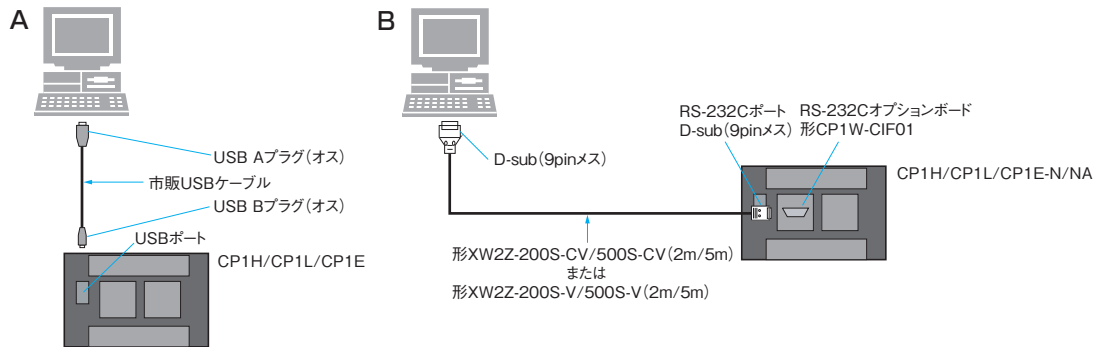
### 参考：USB変換ケーブル (形CS1W-CIF31) での接続



パソコン	接続ケーブル		ネットワークタイプ (シリアル通信モード)	形式	長さ	接続図
	パソコン側ポート	ケーブル側ポート				
DOS/V	USB Aプラグ(メス)	—	RS-232C D-SUB 9ピン(メス)	形CS1W-CIF31 *2	0.5m	A

\*1. 対応機種：CS/CJシリーズ、Cシリーズ(C200HS、C200HE/G/X、C200H、C1000H、C2000H、CQM1、CPM1、CPM1A、CPM2A、CQM1H、CPM2C)、CVM1/CVシリーズ、NSシリーズ、NTシリーズ、SRM1、ZEN。(受注終了品を含む)  
\*2. PLCへの接続ケーブルが別途必要です。

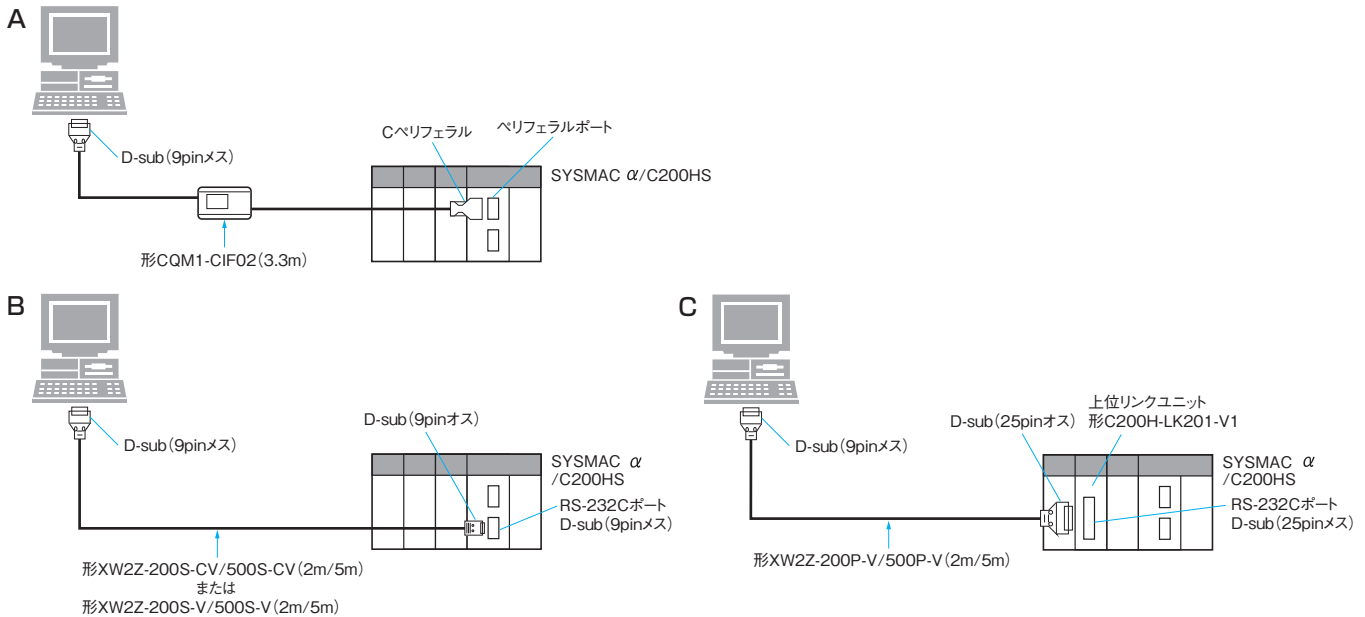
## プログラマブルコントローラ CP1H/CP1L/CP1Eとの接続ケーブル



	パソコン		ユニット		ネットワークタイプ (シリアル通信モード)	形式	長さ	接続図
	パソコン側ポート	ユニット側ポート	ユニット側ポート	ネットワークタイプ				
DOS/V	USB Aプラグ (メス)	CPUユニット	USB Bプラグ (メス)	USB	市販USBケーブル (Aプラグ(オス) - Bプラグ(オス))	最大5m	A	
			D-SUB 9ピン オス	オプションボード * のRS-232Cポート D-SUB 9ピン メス	ツールバス (Toolbus) または 上位リンク (SYSWAY)	形XW2Z-200S-CV		2m
	形XW2Z-500S-CV					5m		
	上位リンク (SYSWAY)		形XW2Z-200S-V	2m				
形XW2Z-500S-V		5m						

\* CP1Lの10点タイプ、CP1E-Eはオプションボードの使用不可。また、CP1E-N/NAタイプは内蔵RS-232Cポートを搭載しています。

## プログラマブルコントローラ C200HS/SYSMAC α (C200HE/C200HG/C200HX)との接続ケーブル

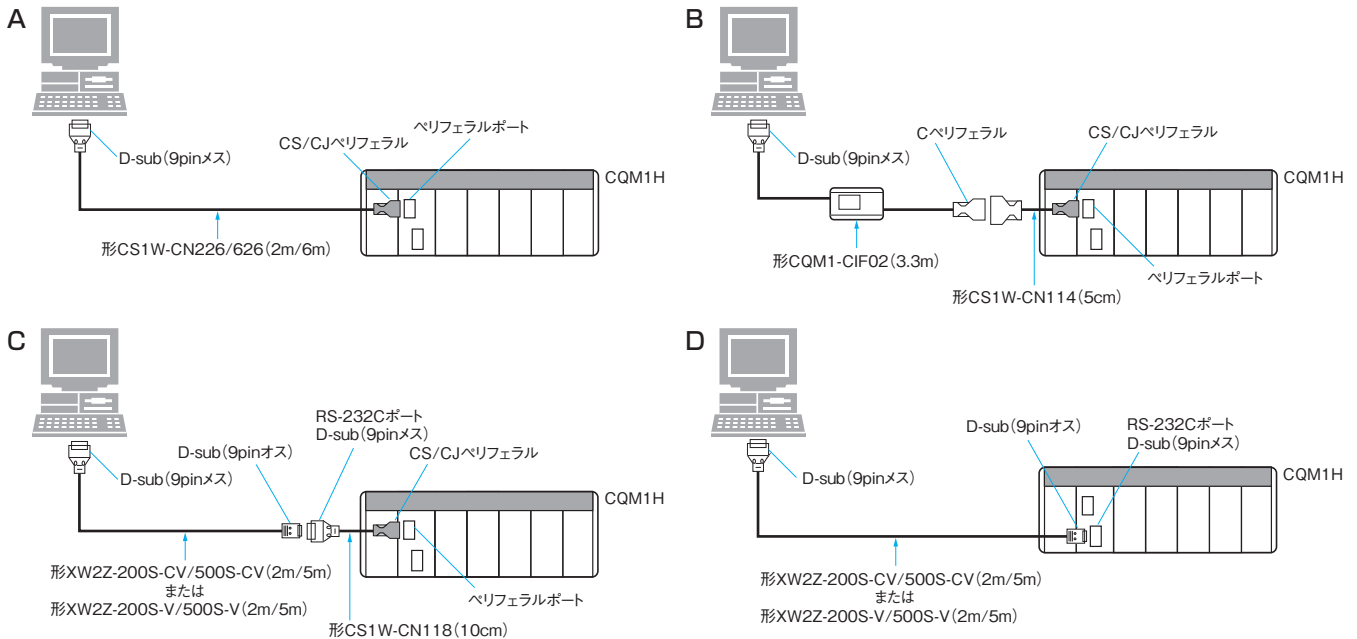


	パソコン		ユニット		ネットワークタイプ (シリアル通信モード)	形式	長さ	接続図
	パソコン側ポート	ユニット側ポート	ユニット側ポート	ネットワークタイプ				
DOS/V	D-SUB 9ピン オス	CPUユニット	内蔵ヘリフェラルポート	ツールバス (Toolbus) *1 または 上位リンク (SYSWAY)	形CQM1-CIF02	3.3m	A	
			内蔵RS-232Cポート D-SUB 9ピン メス *2	上位リンク (SYSWAY)	形XW2Z-200S-CV	2m	B	
					形XW2Z-500S-CV	5m		
					形XW2Z-200S-V	2m		
					形XW2Z-500S-V	5m		
			上位リンクユニット 形C200H-LK201-V1	内蔵RS-232Cポート D-SUB 25ピン メス	上位リンク (SYSWAY)	形XW2Z-200P-V *3	2m	C
形XW2Z-500P-V *3	5m							

\*1. SYSMAC αシリーズの-Zタイプ(形C200HX/HG/HE-Z)では、本上位リンクユニットをCX-Programmerなどの周辺ツール用には使用できません。  
 \*2. C200HS シリーズでは、CPU21/23/31/33のみ対応しています。  
 \*3. 形XW2Z-200S-CV/500S-CVは使用不可。  
 注. 受注終了品を含みます。

## プログラマブルコントローラ

### CQM1Hとの接続ケーブル

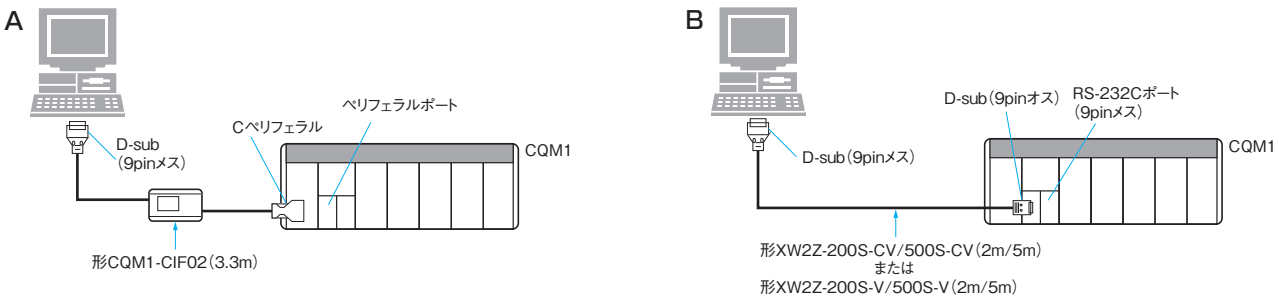


パソコン	ユニット		ネットワークタイプ (シリアル通信モード)	形式	長さ	接続図		
	パソコン側ポート	ユニット側ポート						
DOS/V	D-SUB 9ピン オス	CPUユニット *	内蔵ペリフェラルポート	ツールバス (Toolbus) または 上位リンク (SYSWAY)	形CS1W-CN226	2m	A	
					形CS1W-CN626	6m		
				内蔵RS-232Cポート D-SUB 9ピン メス	上位リンク (SYSWAY)	形CS1W-CN114 + 形CQM1-CIF02	0.05m+3.3m	B
						形CS1W-CN118 + 形XW2Z-200S-CV	0.1m+2m	
						形CS1W-CN118 + 形XW2Z-500S-CV	0.1m+5m	
						形CS1W-CN118 + 形XW2Z-200S-V	0.1m+2m	
		形CS1W-CN118 + 形XW2Z-500S-V	0.1m+5m	C				
		内蔵RS-232Cポート D-SUB 9ピン メス	上位リンク (SYSWAY)		形XW2Z-200S-CV	2m	D	
					形XW2Z-500S-CV	5m		
					形XW2Z-200S-V	2m		
形XW2Z-500S-V	5m							

\* 受注終了品です。

## プログラマブルコントローラ

### CQM1との接続ケーブル

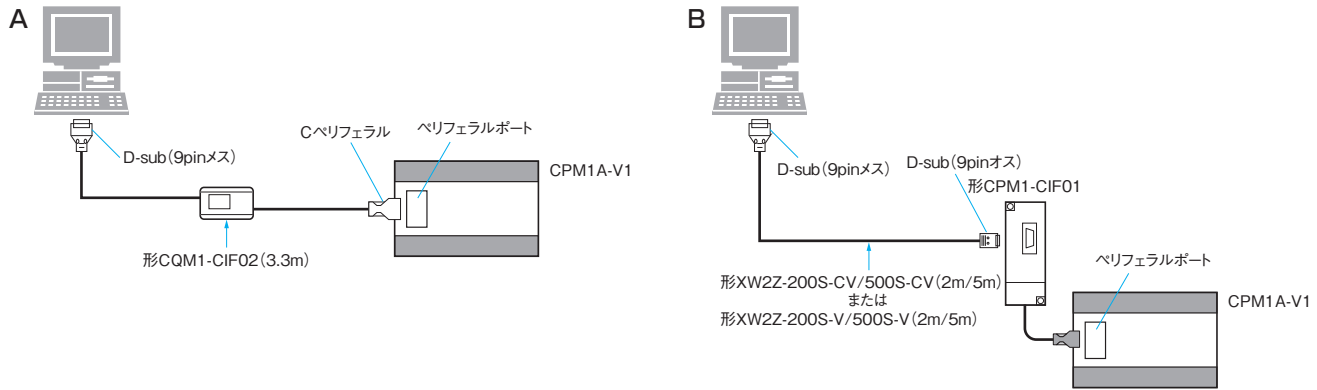


パソコン	ユニット		ネットワークタイプ (シリアル通信モード)	形式	長さ	接続図		
	パソコン側ポート	ユニット側ポート						
DOS/V	D-SUB 9ピン オス	CPUユニット *	ツールバス (Toolbus) または 上位リンク (SYSWAY)	形CQM1-CIF02	3.3m	A		
				内蔵RS-232Cポート D-SUB 9ピン メス (CPU42/43/44/ 63/64/65/85のみ)	上位リンク (SYSWAY)	形XW2Z-200S-CV	2m	B
						形XW2Z-500S-CV	5m	
						形XW2Z-200S-V	2m	
						形XW2Z-500S-V	5m	

\* 受注終了品です。

## プログラマブルコントローラ

### CPM1、CPM1A、CPM2Aとの接続ケーブル



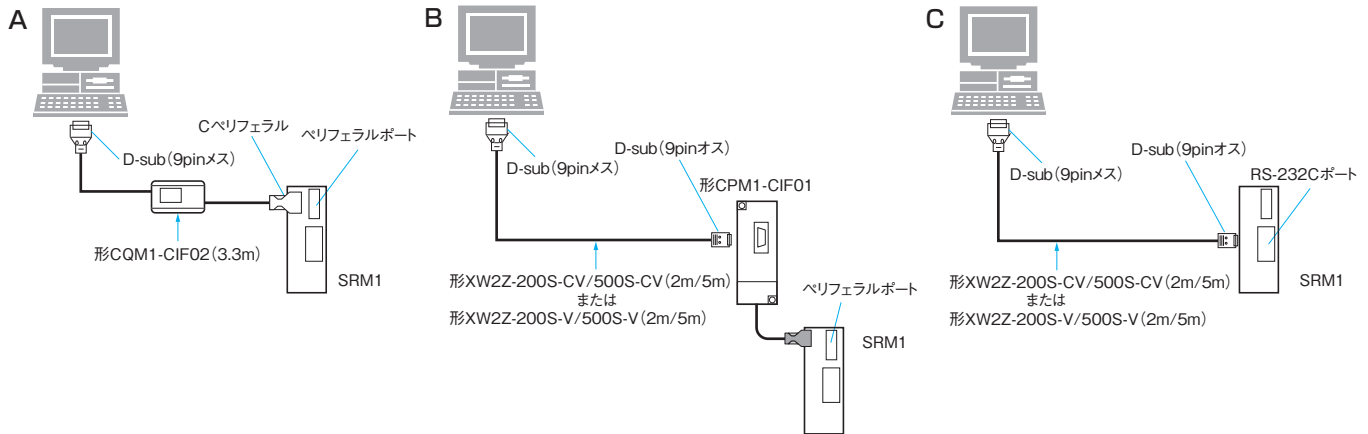
パソコン	ユニット		ネットワークタイプ (シリアル通信モード)	形式	長さ	接続図
	パソコン側ポート	ユニット側ポート				
DOS/V	D-SUB 9ピン オス	CPUユニット	ツールバス (Toolbus) * または 上位リンク (SYSWAY)	形CQM1-CIF02	3.3m	A
				形CPM1-CIF01 +形XW2Z-200S-CV	2m	
				形CPM1-CIF01 +形XW2Z-500S-CV	5m	
			上位リンク (SYSWAY)	形CPM1-CIF01 +形XW2Z-200S-V	2m	B
				形CPM1-CIF01 +形XW2Z-500S-V	5m	
				形CPM1-CIF01 +形XW2Z-500S-V	5m	

\* CPM2AシリーズPLCで、ロットNo.(4桁または5桁)の前から4桁めの数字が9の場合は、ツールバス (Toolbus) 接続に対応していません (上位リンクには対応しています)。

注. 受注終了品を含みます。

## プログラマブルコントローラ

### SRM1との接続ケーブル

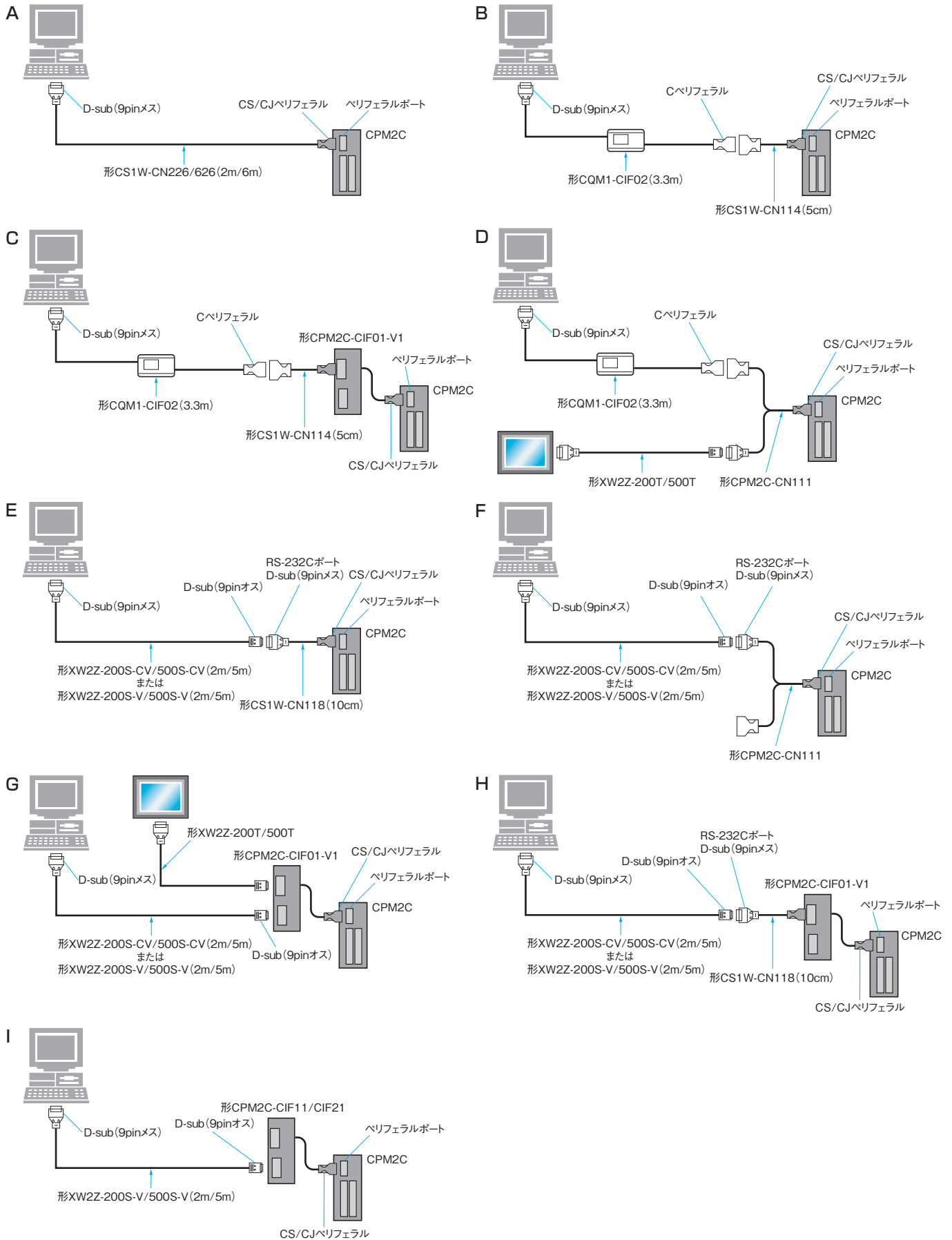


パソコン	ユニット		ネットワークタイプ (シリアル通信モード)	形式	長さ	接続図
	パソコン側ポート	ユニット側ポート				
DOS/V	D-SUB 9ピン オス	CPUユニット	ツールバス (Toolbus) または 上位リンク (SYSWAY)	形CQM1-CIF02	3.3m	A
				形CPM1-CIF01 +形XW2Z-200S-CV	2m	
				形CPM1-CIF01 +形XW2Z-500S-CV	5m	
			上位リンク (SYSWAY)	形CPM1-CIF01 +形XW2Z-200S-V	2m	B
				形CPM1-CIF01 +形XW2Z-500S-V	5m	
				形XW2Z-200S-CV	2m	
		内蔵RS-232Cポート D-SUB 9ピン メス (SRM1-C01のみ)	形XW2Z-500S-CV	5m	C	
			形XW2Z-200S-V	2m		
			形XW2Z-500S-V	5m		

注. 受注終了品を含みます。

## プログラマブルコントローラ

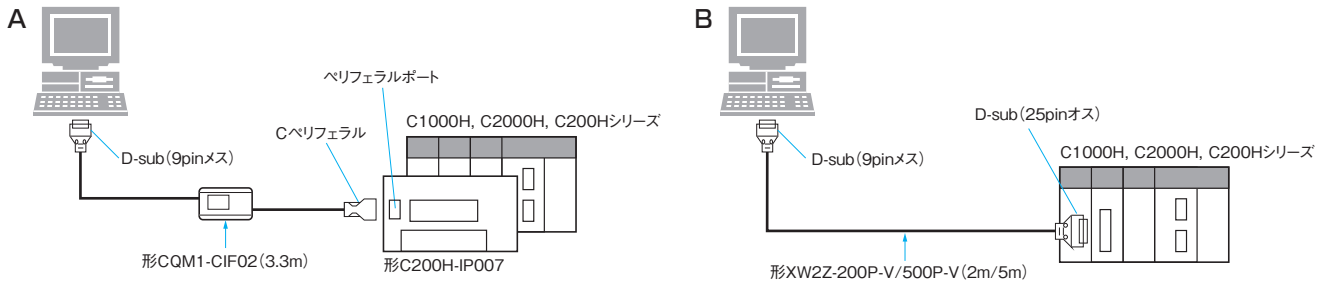
### CPM2Cとの接続ケーブル



パソコン	ユニット		ネットワークタイプ (シリアル通信モード)	形式	長さ	接続図	
	パソコン側ポート	ユニット側ポート					
DOS/V	D-SUB 9ピン オス	CPUユニット	通信ポート (ペリフェラル ポートとして使用)	ツールバス (Toolbus) *1 または 上位リンク (SYSWAY)	形CS1W-CN226 *2	2m	A
					形CS1W-CN626 *2	6m	
					形CS1W-CN114 +形CQM1-CIF02	0.05m+3.3m	B
					形CPM2C-CIF01-V1 +形CS1W-CN114 +形CQM1-CIF02	アダプタ + 0.05m + 3.3m	C
					形CPM2C-CN111 (ペリフェラルポート 側)+形CQM1-CIF02	0.1m+3.3m	D
					形CS1W-CN118 +形XW2Z-200S-CV	0.1m+2m	E
					形CS1W-CN118 +形XW2Z-500S-CV	0.1m+5m	
					形CS1W-CN118 +形XW2Z-200S-V	0.1m+2m	
					形CS1W-CN118 +形XW2Z-500S-V	0.1m+5m	
					形CPM2C-CN111 (RS-232Cポート側) +形XW2Z-200S-CV	0.1m+2m	F
		形CPM2C-CN111 (RS-232Cポート側) +形XW2Z-500S-CV	0.1m+5m				
		形CPM2C-CN111 (RS-232Cポート側) +形XW2Z-200S-V	0.1m+2m				
		形CPM2C-CN111 (RS-232Cポート側) +形XW2Z-500S-V	0.1m+5m				
		形CPM2C-CIF01-V1 +形XW2Z-200S-CV	アダプタ+2m	G			
		形CPM2C-CIF01-V1 +形XW2Z-500S-CV	アダプタ+5m				
		形CPM2C-CIF01-V1 +形XW2Z-200S-V	アダプタ+2m				
		形CPM2C-CIF01-V1 +形XW2Z-500S-V	アダプタ+5m				
		形CPM2C-CIF01-V1 +形CS1W-CN118 +形XW2Z-200S-CV	アダプタ+ 0.1m+2m	H			
		形CPM2C-CIF01-V1 +形CS1W-CN118 +形XW2Z-500S-CV	アダプタ+ 0.1m+5m				
		形CPM2C-CIF01-V1 +形CS1W-CN118 +形XW2Z-200S-V	アダプタ+ 0.1m+2m				
形CPM2C-CIF01-V1 +形CS1W-CN118 +形XW2Z-500S-V	アダプタ+ 0.1m+5m						
形CPM2C-CIF11 +形XW2Z-200S-V	アダプタ+2m	I					
形CPM2C-CIF11 +形XW2Z-500S-V	アダプタ+5m						
形CPM2C-CIF21 +形XW2Z-200S-V	アダプタ+2m						
形CPM2C-CIF21 +形XW2Z-500S-V	アダプタ+5m						

\*1. CPM2CシリーズのロットNo.(全4桁または5桁)の前から4桁目の数字が「9」の場合で、1999年に製造されたものは、ツールバス (Toolbus) には対応していません(上位リンクには対応しています)。  
 \*2. 上位リンク (SYSMAC WAY) でのみ接続できます。Toolbusでは使用することはできません。  
 注. 詳細はCPM2Cユーザーズマニュアル(マニュアル番号: SBCA-302)をご参照ください。

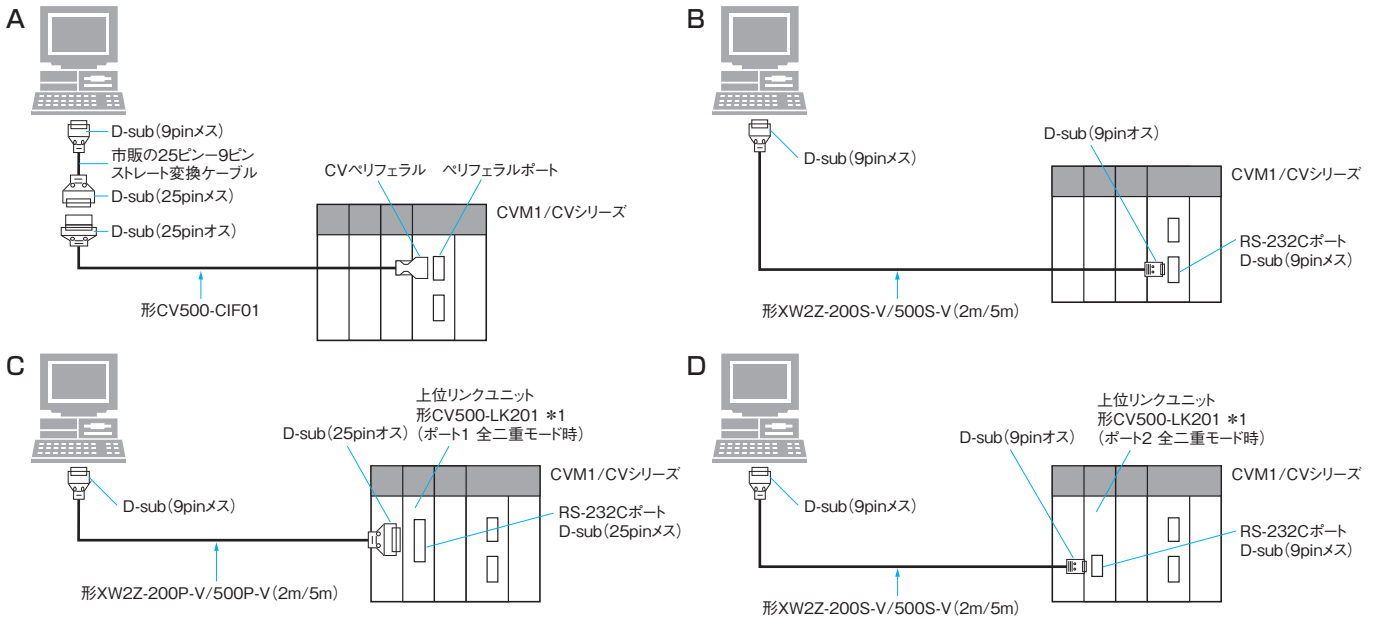
### プログラマブルコントローラ C1000H、C2000H、C200Hとの接続ケーブル



パソコン	ユニット		ネットワークタイプ (シリアル通信モード)	形式	長さ	接続図	
	パソコン側ポート	ユニット側ポート					
DOS/V	D-SUB 9ピン オス	CPUユニット *1	内蔵ベリフェラルポート	上位リンク (SYSWAY)	形C200H-IP007 *1 + 形CQM1-CIF02 *2	3.3m	A
		上位リンクユニット *1 C1000H、C2000H : 形C500-LK203/201-V1 : 形C120-LK201-V1 C200H : 形C200H-LK201-V1 : 形C120-LK201-V1	内蔵RS-232Cポート D-SUB 25ピン メス		形XW2Z-200P-V	2m	B
				形XW2Z-500P-V	5m		

\*1. 受注終了品です。  
\*2. C200Hのハンディタイププログラミングコンソール接続用コネクタには、形CQM1-CIF02から直接パソコンへの接続はできません。形C200H-IP007を使用してください。

### プログラマブルコントローラ CVM1/CVとの接続ケーブル



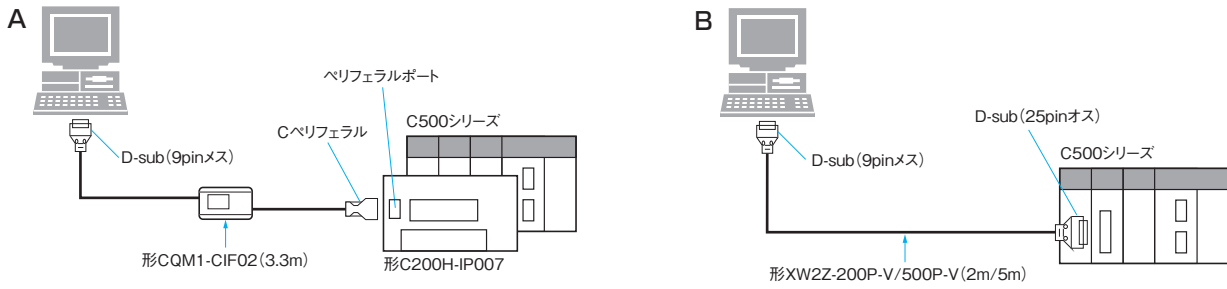
パソコン	ユニット		ネットワークタイプ (シリアル通信モード)	形式	長さ	接続図	
	パソコン側ポート	ユニット側ポート					
DOS/V	D-SUB 9ピン オス	CPUユニット *1	内蔵ベリフェラルポート	ツールバス (Toolbus)	形CV500-CIF01 *2	6m	A
			内蔵RS-232Cポート D-SUB 9ピン メス	上位リンク (SYSWAY)	形XW2Z-200S-V *3	2m	B
		上位リンクユニット *1 : 形CV500-LK201 (ポート1 全二重モード時)	内蔵RS-232Cポート D-SUB 25ピン メス		形XW2Z-500S-V *3	5m	
				上位リンクユニット *1 : 形CV500-LK201 (ポート2 全二重モード時)	内蔵RS-232Cポート D-SUB 9ピン メス	形XW2Z-200P-V *3	2m
		形XW2Z-500P-V *3	5m				
				形XW2Z-200S-V *3	2m	D	
		形XW2Z-500S-V *3	5m				

\*1. 受注終了品です。  
\*2. 市販の25ピン-9ピンストレート変換ケーブルが別途必要です。  
\*3. 形XW2Z-200S-CV/500S-CVは使用不可。



## プログラマブルコントローラ

### C500との接続ケーブル

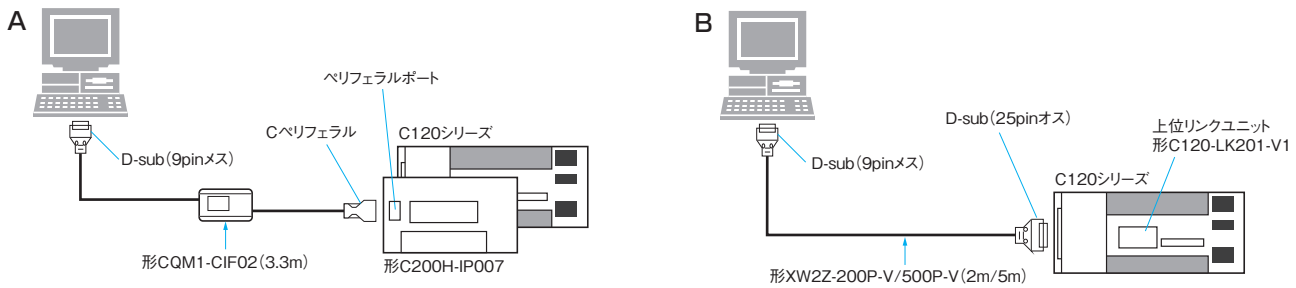


	パソコン		ユニット		ネットワークタイプ (シリアル通信モード)	形式	長さ	接続図	
	パソコン側ポート	ユニット側ポート	CPUユニット *	ユニット側ポート					
DOS/V	D-SUB 9ピン オス	内蔵RS-232Cポート D-SUB 25ピン メス	CPUユニット *	内蔵ペリフェラルポート	上位リンク (SYSWAY)	形C200H-IP007 * +形CQM1-CIF02	3.3m	A	
				上位リンクユニット 形C500-LK203 形C500-LK201-V1 形C120-LK201-V1		内蔵RS-232Cポート D-SUB 25ピン メス	形XW2Z-200P-V	2m	B
							形XW2Z-500P-V	5m	

\*受注終了品です。

## プログラマブルコントローラ

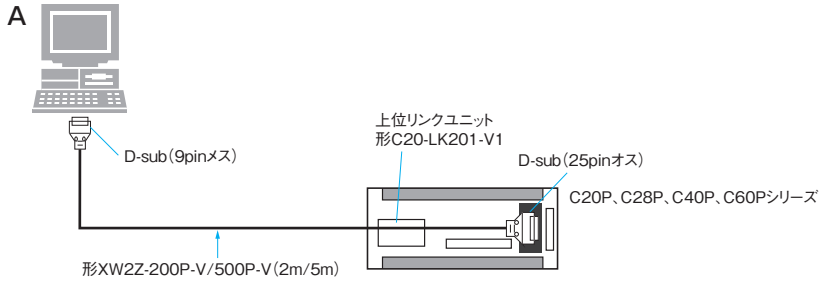
### C120との接続ケーブル



	パソコン		ユニット		ネットワークタイプ (シリアル通信モード)	形式	長さ	接続図	
	パソコン側ポート	ユニット側ポート	CPUユニット *	ユニット側ポート					
DOS/V	D-SUB 9ピン オス	内蔵RS-232Cポート D-SUB 25ピン メス	CPUユニット *	内蔵ペリフェラルポート	上位リンク (SYSWAY)	形C200H-IP007 * +形CQM1-CIF02	3.3m	A	
				上位リンクユニット 形C120-LK201-V1		内蔵RS-232Cポート D-SUB 25ピン メス	形XW2Z-200P-V	2m	B
							形XW2Z-500P-V	5m	

\*受注終了品です。

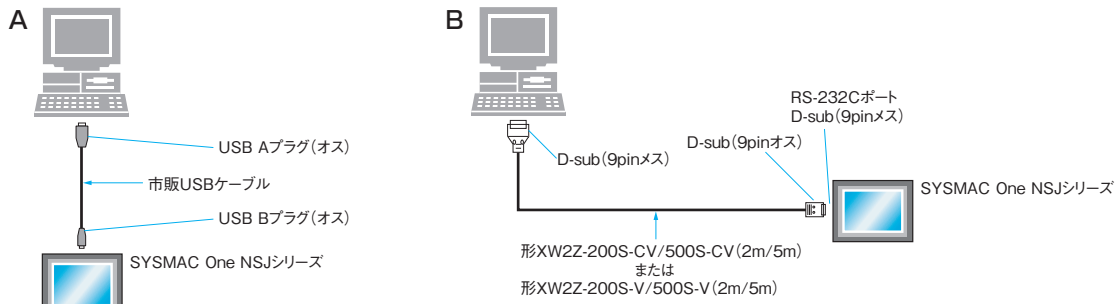
## プログラマブルコントローラ C20P、C28P、C40P、C60Pとの接続ケーブル



	パソコン		ユニット		ネットワークタイプ (シリアル通信モード)	形式	長さ	接続図
	パソコン側ポート	ユニット側ポート						
DOS/V	D-SUB 9ピン オス *1	上位リンクユニット *2 形C20-LK201-V1	内蔵RS-232Cポート D-SUB 25ピン メス	上位リンク (SYSWAY)	形XW2Z-200P-V	2m	A	
					形XW2Z-500P-V	5m		

\*1. 受注終了品です。  
\*2. C□□Pシリーズとの接続には、ケーブルの他に、上位リンクユニットが必要です。

## プログラマブルコントローラ NSJとの接続ケーブル



	パソコン		ユニット		ネットワークタイプ (シリアル通信モード)	形式	長さ	接続図
	パソコン側ポート	ユニット側ポート						
DOS/V	USB Aプラグ (オス)	CPUユニット	USB Bプラグ (メス)	USB	市販USBケーブル (Aプラグ(オス) - Bプラグ(オス))	最大5m	A	
						D-SUB 9ピン オス		内蔵RS-232Cポート D-SUB 9ピン メス
	上位リンク (SYSWAY)		形XW2Z-500S-CV	5m				
			形XW2Z-200S-V	2m				
形XW2Z-500S-V	5m							