

最新版 推奨代替品ガイド

過電流継電器

形 C0-C3-D2/F1/R1

1995年3月生産終了商品

2018年6月現在

資料No GSCC-517A

生産終了商品と推奨代替商品

生産終了商品			推奨代替商品		
引きはずし方式	瞬時要素	形式	引きはずし方式	瞬時要素	形式
電圧、電流、無電圧	なし	C0-C3-D2 C0-C3-F1 C0-C3-R1	電圧・無電圧・直流	あり (ロック機能付)	K20C-AVN

代替時の注意点

- ・誘導形の取扱いがないため、デジタル形での代替になります。
- ・形 C0 2台の構成を形 K20C 1台で代替します。
- ・D2/F1/R1 ケースの代替えはございませんので R2 ケースでご検討願います。
- ・ケース寸法が異なりますので、詳細は外形寸法、取付穴加工寸法をご確認ください。
- ・端子ネジサイズは M4→M3.5 になっていますが、M4 丸端子は装着可能です。
- ・端子配置が異なります。
- ・動作時間特性が異なります。
- ・電流整定範囲が異なります。
- ・形 K20C は、監視している CT から電源を供給しているため、制御電源 (S₁-S₂) はありません。

推奨代替商品 (K20C-AVN) の特長

- ・5種類の限時特性を選択でき保護協調の検討が容易。
- ・2種類の瞬時特性を内蔵。瞬時3段特性の動作値が変更でき保護協調の検討の自由度が向上。
- ・7セグ表示で計測値や継電器の制御状態を表示でき、一目で監視状況を把握可能。
- ・設定変更した値を一時的に7セグ表示に表示でき、暗所での作業効率アップ。
- ・事故検出時の動作値を事故履歴として保存できるので、事故原因の絞り込みが容易。
- ・正面に点検用接点を追加、点検時に受電盤内に入ることなく継電器の動作実験が可能。
- ・正面カバーの開き方向は盤面機器の配置に合わせて、左右どちらでも置き換えが容易。
- ・消費 VA が小さくなりますので、変流器の負担が軽減されます。

本資料に記載の仕様は、発行時点のものです。予告なく変更することがありますので、ご了承ください。
本資料では仕様上の主な変更点を記載しています。代替品の選定、ご使用にあたっては、カタログ、および取扱説明書等の内容を必ずご確認ください。機器・装置の機能や動作に問題がないかの確認、および安全性に関する対策をお願いいたします。

《参照カタログ・ユーザズマニュアル : カタログ番号一覧》

- ・過電流継電器 C0 シリーズ 1995年版 Web版カタログ
 - ・過電流継電器 K20C シリーズ Web版カタログ
- PDF版カタログ・ユーザズマニュアルは、以下のサイトからダウンロードできます。
www.fa.omron.co.jp

生産終了商品 CO-C3-D2/F1/R1

推奨代替商品 K20C-AVN

■外観

CO-C3-D2



CO-C3-F1



CO-C3-R1



■外観

R2 ケース

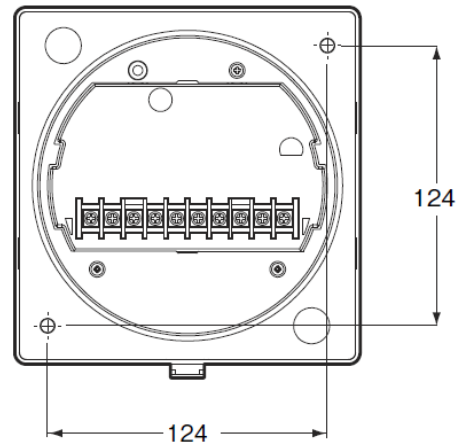
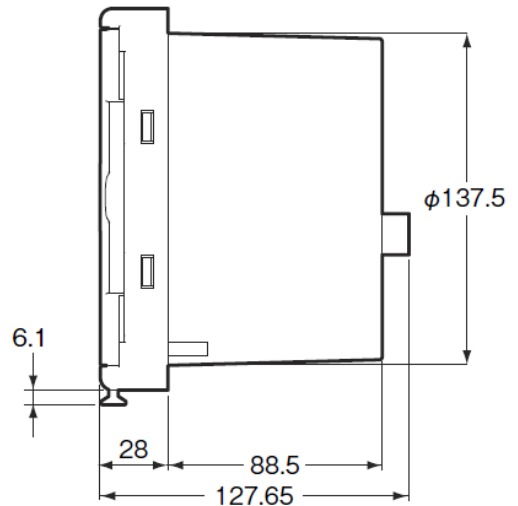
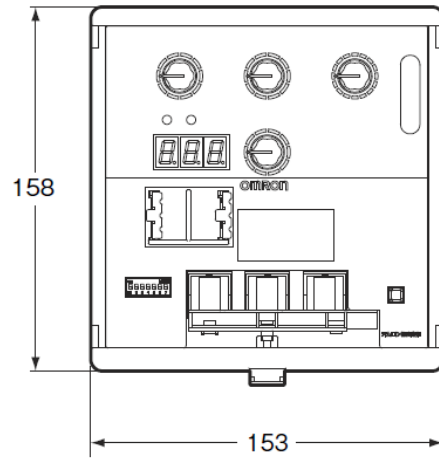
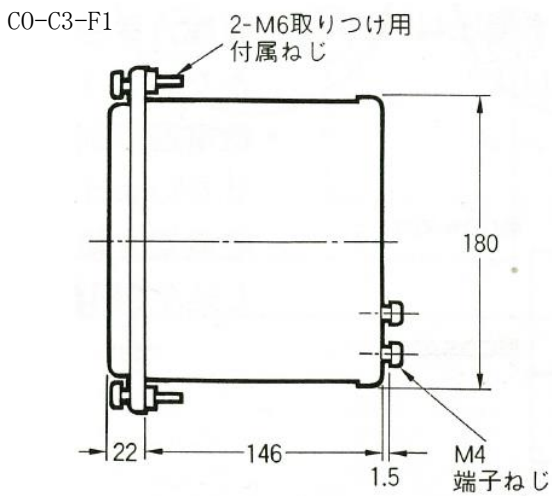
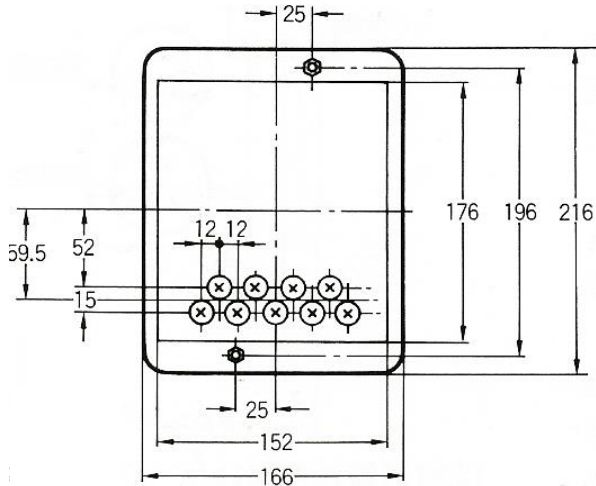
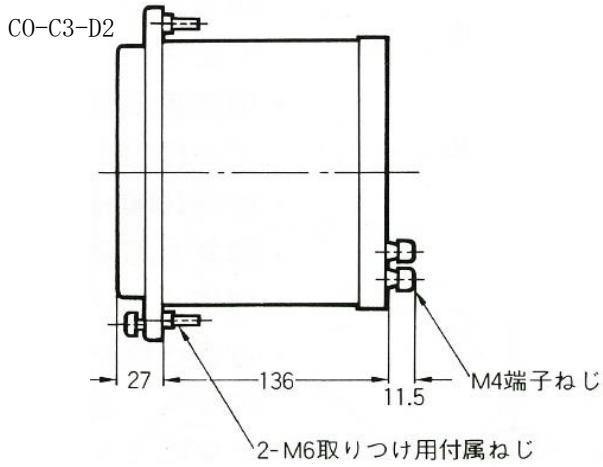


生産終了商品 C0-C3-D2/F1/R1

推奨代替商品 K20C-AVN

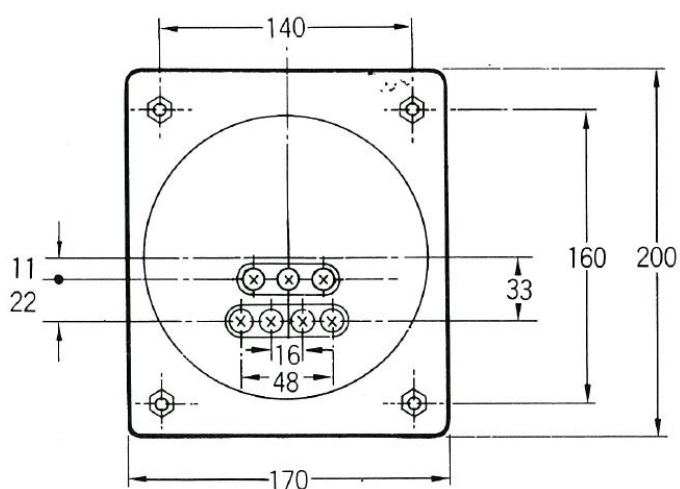
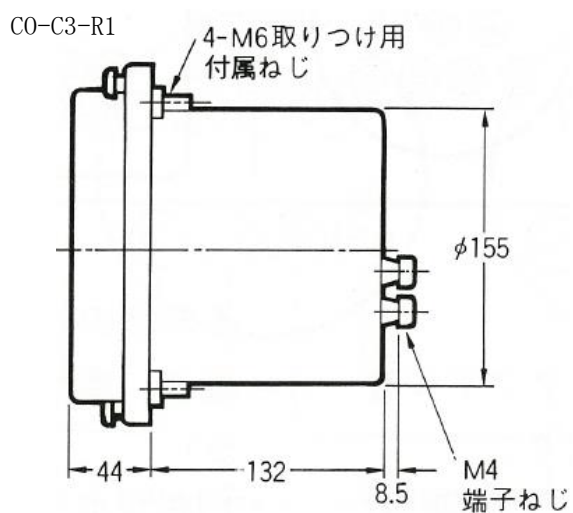
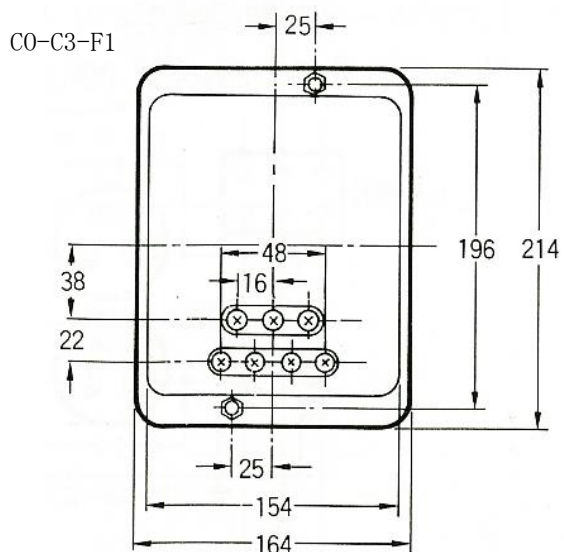
■外形寸法
単位：mm

■外形寸法
単位：mm



生産終了商品 C0-C3-D2/F1/R1

推奨代替商品 K20C-AVN



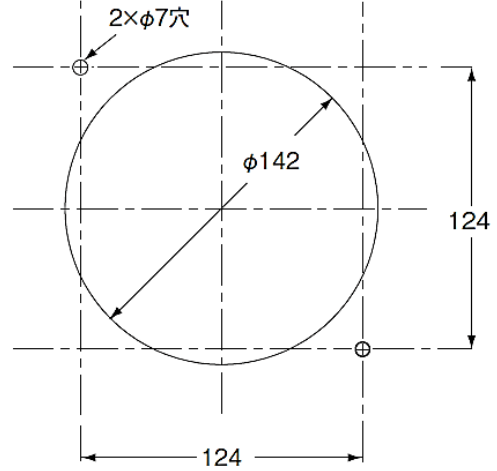
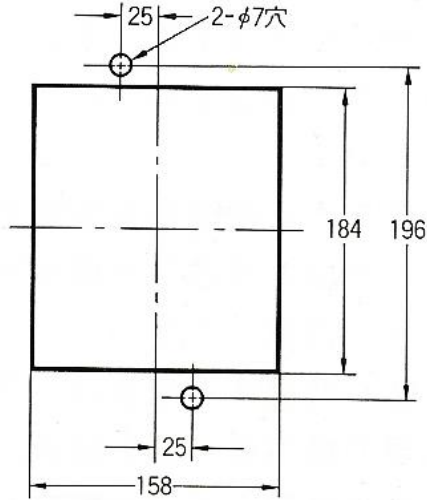
生産終了商品 CO-C3-D2/F1/R1

推奨代替商品 K20C-AVN

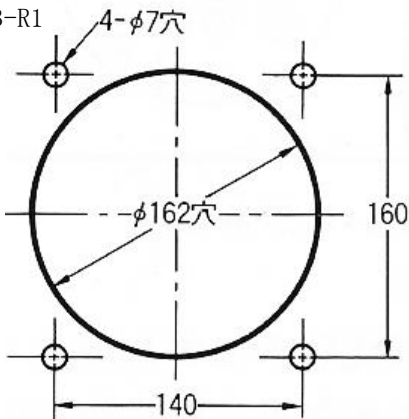
■取付穴加工寸法

■取付穴加工寸法

CO-C3-D2
CO-C3-F1

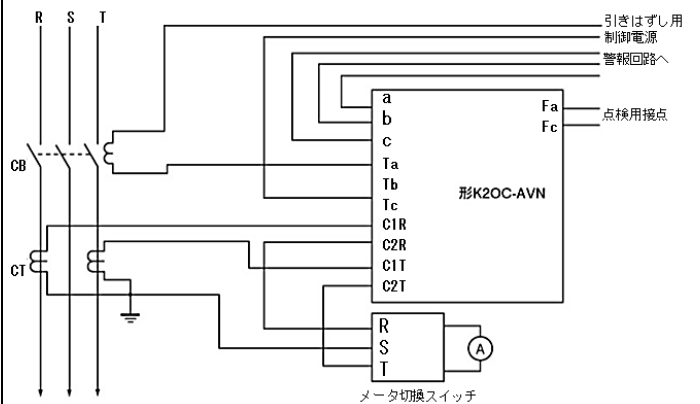
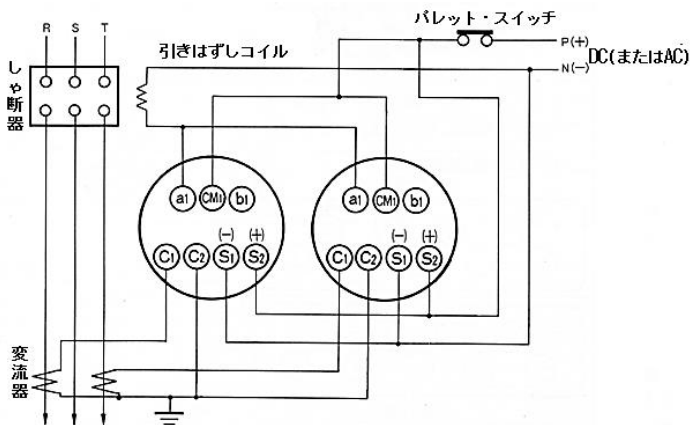


CO-C3-R1



■外部接続例 (3相で使用の場合)

■外部接続例 (電圧引きはずしの場合)

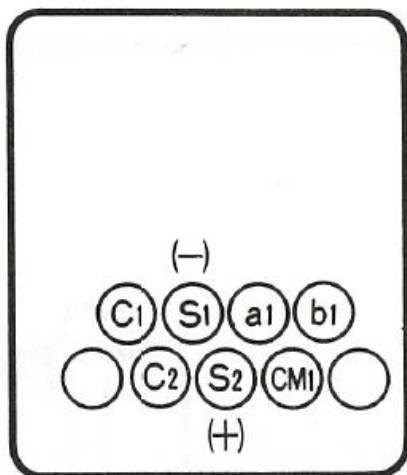


生産終了商品 C0-C3-D2/F1/R1

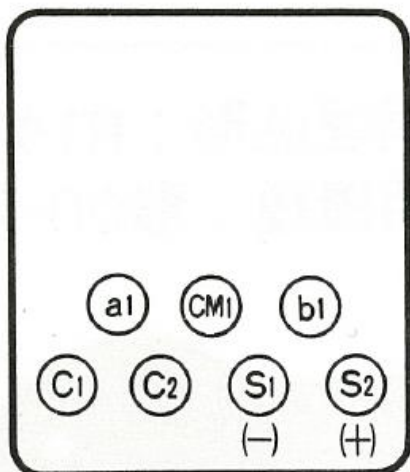
推奨代替商品 K20C-AVN

■端子配置

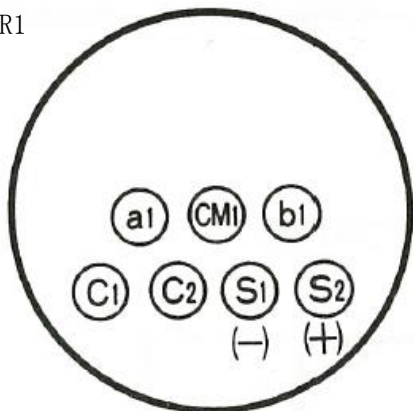
C0-C3-D2



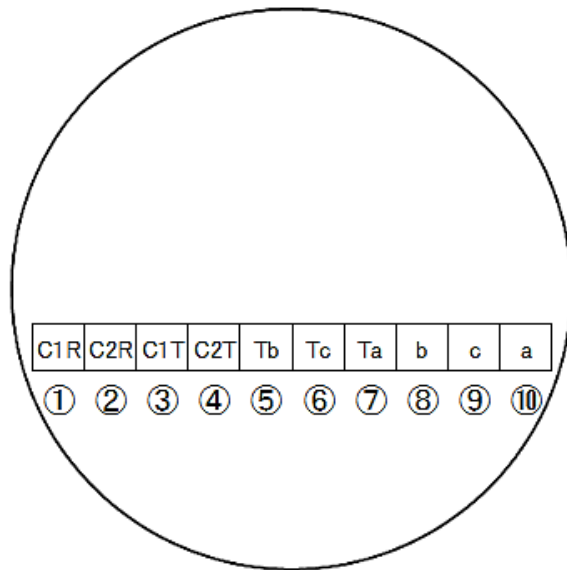
C0-C3-F1



C0-C3-R1



■端子配置



No.	形式20C-AVN	
①	C1R	電流入力R
②	C2R	電流入力R
③	C1T	電流入力T
④	C2T	電流入力T
⑤	Tb	トリップ用接点出力b
⑥	Tc	トリップ用接点出力c
⑦	Ta	トリップ用接点出力a
⑧	b	警報用接点出力
⑨	c	警報用接点出力
⑩	a	警報用接点出力

生産終了商品 C0-C3-D2/F1/R1	推奨代替商品 K20C-AVN
<p>■引きはずし方式 電圧、電流、無電圧引きはずし</p> <p>■ケースタイプ D2、F1、R1 ケース</p> <p>■定格電流 AC5A</p> <p>■定格周波数 50Hz、60Hz（専用）</p> <p>■定格制御電源電圧 ・DC12.24.48V（専用）、100/110V（共用） ・AC100/110V（共用）、200/220V（共用）</p> <p>■電流整定範囲 限時：3～8A（3-4-5-6-8A 5タップ）</p> <p>■動作電流特性（精度） 限時：±5%以内</p> <p>■動作時間特性 限時：時間整定目盛 No. 10 の場合 タップの300%入力にて3.8秒±10%</p>	<p>■引きはずし方式 電圧・無電圧・直流引きはずし</p> <p>■ケースタイプ R2 ケース</p> <p>■定格電流 AC5A</p> <p>■定格周波数 50/60Hz（ディップスイッチ選択）</p> <p>■定格制御電源電圧 なし（CT入力と共用）</p> <p>■電流整定範囲 限時要素：3-3.5-4-4.5-5-6A（6タップ） 瞬時要素：ロック-10-15-20-25-30-40-50-60-80（10タップ） 瞬時3段整定：20-40-60-80% （設定ディップスイッチ切替）</p> <p>■動作電流特性（精度） 限時：±5% 瞬時：±7%</p> <p>■動作時間特性 限時要素：3A、時間目盛：10整定 ・超反限時特性（EI）300%：10S±5%、700%：1.67s±7% ・強反限時特性（VI）300%：6.75S±5%、700%：2.25s±7% ・反限時特性（NI）300%：6.3S±5%、700%：3.53s±7% ・定限時特性（DT）300%：2S±5%、700%：2s±7% ・形K2CA-D0特性300%：10S±5%、700%：1.52s±7%</p> <p>瞬時要素： ・200%過電流 50ms以下 ・130%過電流 90ms以下 ・70%過電流 300ms以下（瞬時3段ON、整定40%）※ ※10A整定時は8A以上の電流を流す必要があります。</p>