

最新版
推奨代替品ガイド

不足電圧継電器

形 CV-UC3-D2/F1/R1

1992年9月生産終了商品

2018年6月現在

資料No.GSCC-515A

生産終了商品と推奨代替商品

生産終了品		推奨代替商品	
引きはずし方式	形式	引きはずし方式	形式
電圧・電流・無電圧	CV-UC3-D2/F1/R1 DC12V	電圧・無電圧・直流	K2UV-AV2 ※1
電圧・電流・無電圧	CV-UC3-D2/F1/R1 DC24V	電圧・無電圧・直流	K2UV-AV2
電圧・電流・無電圧	CV-UC3-D2/F1/R1 DC48V	電圧・無電圧・直流	K2UV-AV2 ※1
電圧・電流・無電圧	CV-UC3-D2/F1/R1 DC100/110V	電圧・無電圧・直流	K2UV-AV3
電圧・電流・無電圧	CV-UC3-D2/F1/R1 AC100/110V	電圧・無電圧・直流	K2UV-AVN ※2
電圧・電流・無電圧	CV-UC3-D2/F1/R1 AC200/220V	電圧・無電圧・直流	K2UV-AVN ※2

代替時の注意点

- ・ケース形状が異なります（角胴型→丸胴型）。
 - ・誘導形の取扱いがないため、デジタル形での代替になります。
 - ・端子ネジサイズはM4→M3.5になっていますが、M4丸端子は装着可能です。
 - ・端子配置が異なります。
 - ・電圧整定範囲が異なります。
 - ・動作時間特性が異なります。
 - ・ケース寸法が異なります。詳細は外形寸法、取付穴加工寸法をご確認ください。
- ※1:制御電源はDC24Vになります。
- ※2:制御電源はAC100/110Vで入力共用になります。

推奨代替商品 (K2UV-AV2/AV3/AVN) の特長

- ・7セグ表示で計測値や継電器の制御状態を表示でき、一目で監視状況を把握可能。
- ・事故トリップ時の入力値を履歴として保存できるので、事故原因の絞り込みが容易。
- ・正面に点検用接点を追加、点検時に受電盤内に入ることなく継電器の動作実験が可能。
- ・正面カバーの開き方向は盤面機器の配置に合わせて、左右どちらでも置き換えが容易。
- ・自己診断機能で継電器の異常による無監視状態を防止。

本資料に記載の仕様は、発行時点のもので、予告なく変更することがありますので、ご了承ください。
本資料では仕様上の主な変更点を記載しています。代替品の選定、ご使用にあたっては、カタログ、および取扱説明書等の内容を必ずご確認ください。機器・装置の機能や動作に問題がないかの確認、および安全性に関する対策をお願いいたします。

《参照カタログ・ユーザーズマニュアル : カタログ番号一覧》

- ・電圧継電器 CV シリーズ 1995年版 Web版カタログ
 - ・電圧継電器 K20V/K2UV Web版カタログ
- PDF版カタログ・ユーザーズマニュアルは、以下のサイトからダウンロードできます。
www.fa.omron.co.jp

生産終了商品 CV-UC3-D2/F1/R1

推奨代替商品 K2UV-AV2/AV3/AVN

■外観

■外観

CV-UC3-D2



CV-UC3-F1



CV-UC3-R1

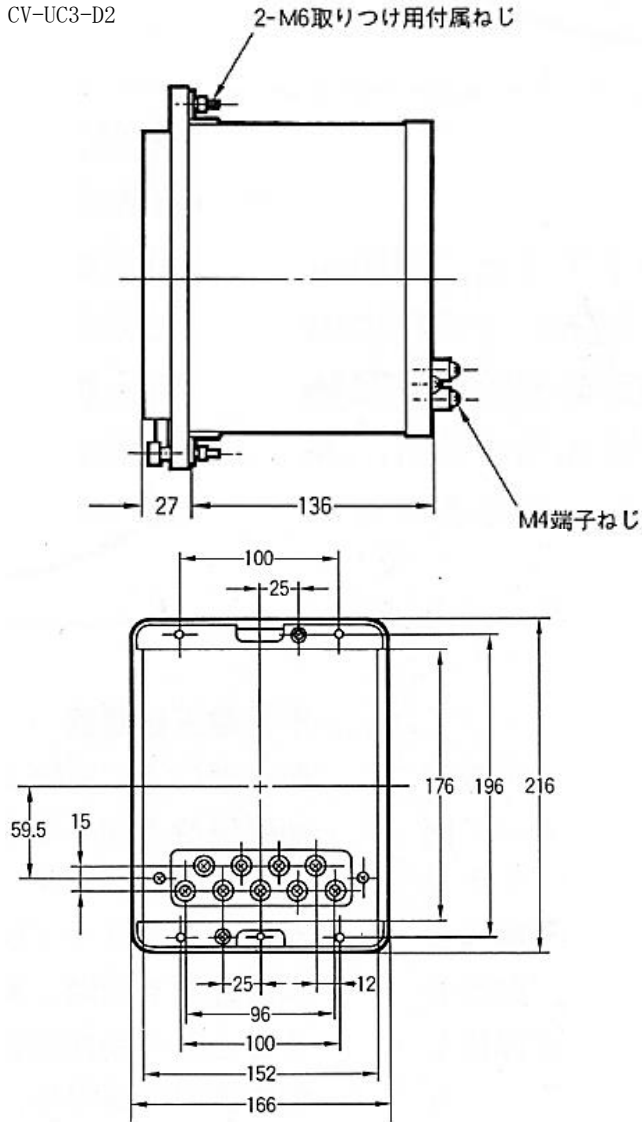


生産終了商品 CV-UC3-D2/F1/R1

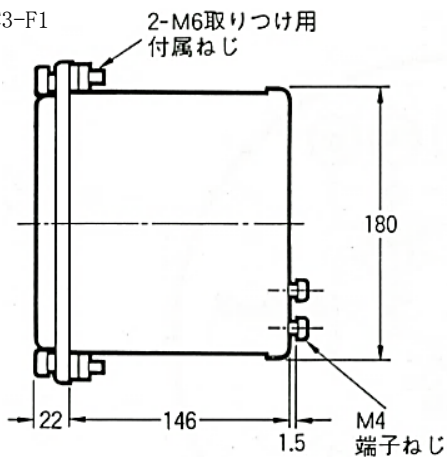
■外形寸法

単位：mm

CV-UC3-D2

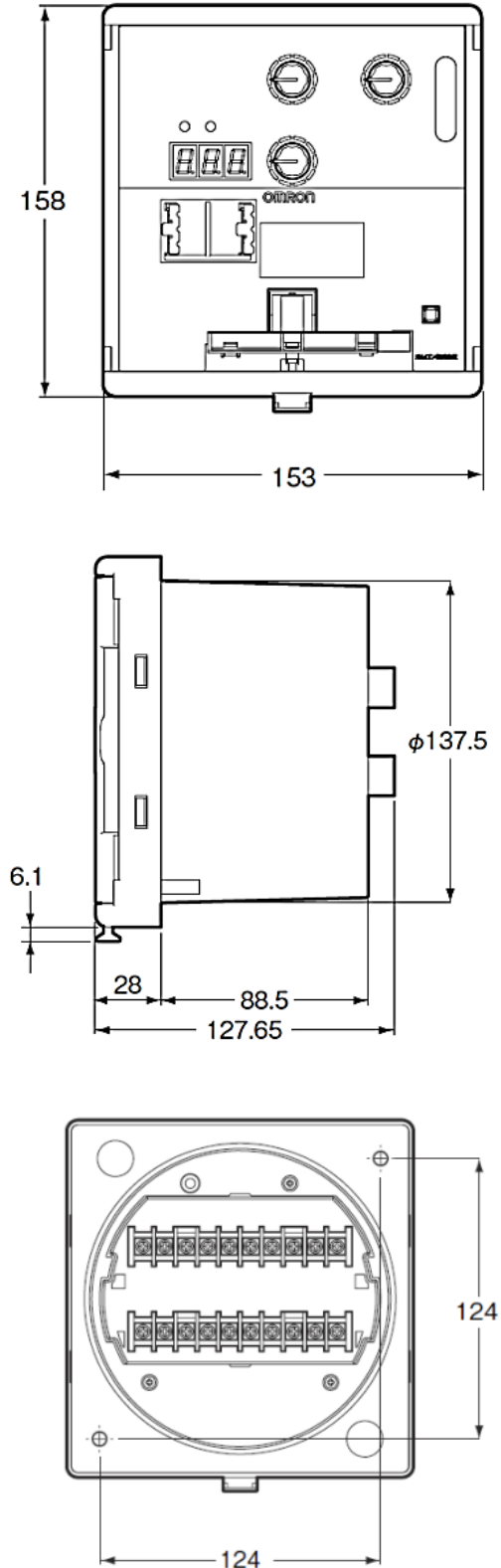


CV-UC3-F1



推奨代替商品 K2UV-AV2/AV3/AVN

■外形寸法

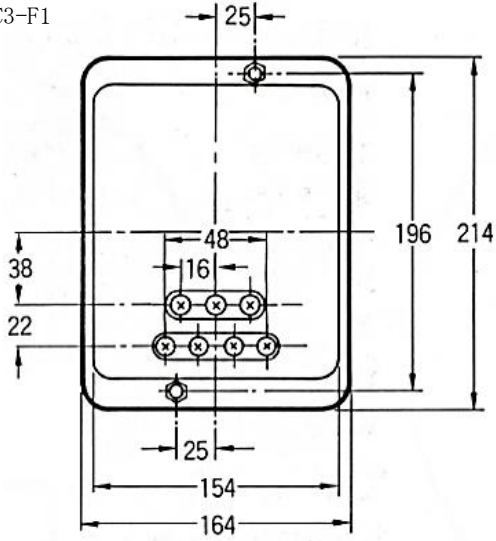


生産終了商品 CV-UC3-D2/F1/R1

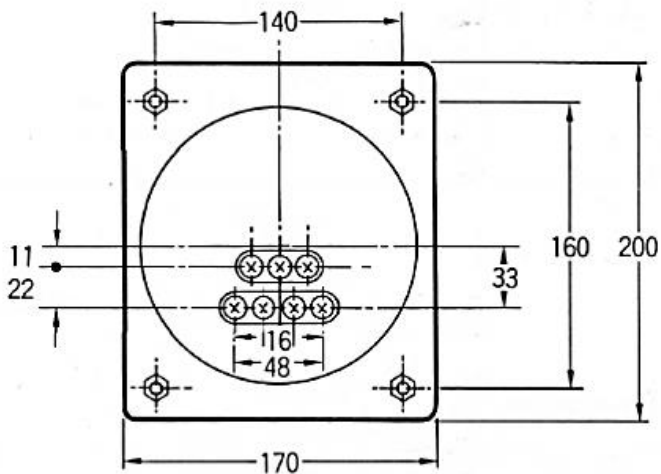
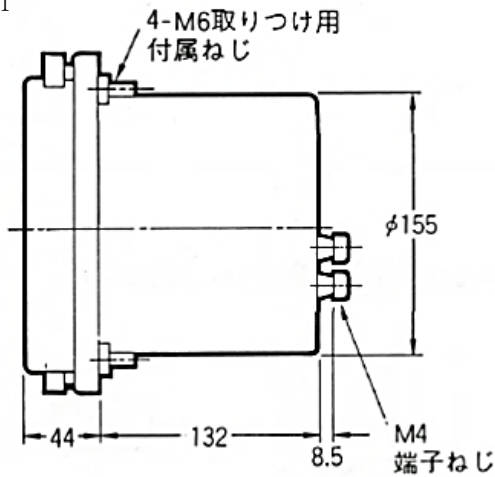
推奨代替商品 K2UV-AV2/AV3/AVN

■外形寸法

CV-UC3-F1



CV-UC3-R1



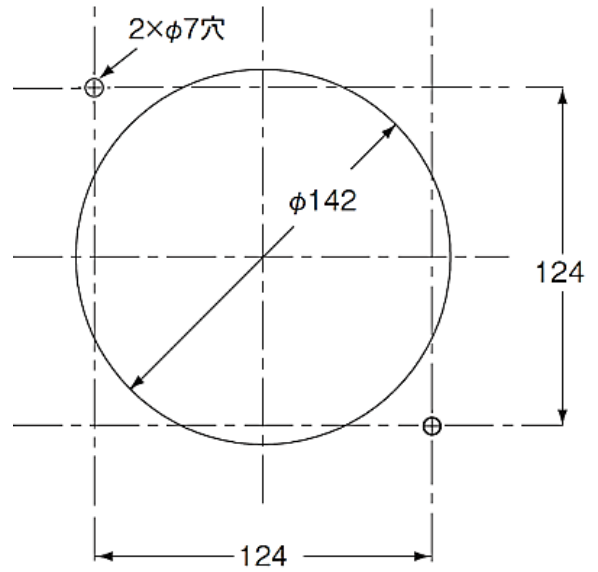
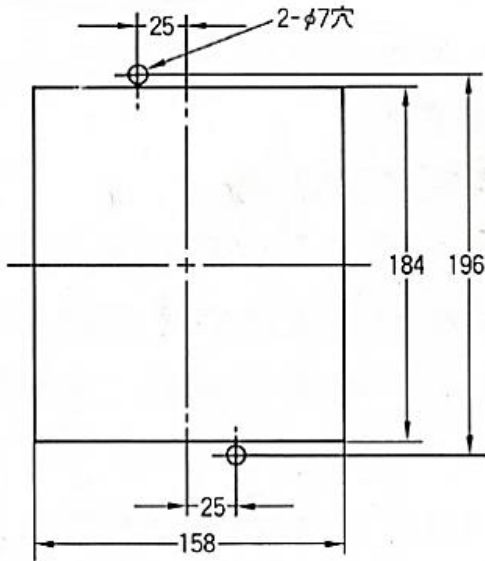
生産終了商品 CV-UC3-D2/F1/R1

推奨代替商品 K2UV-AV2/AV3/AVN

■取付穴加工寸法

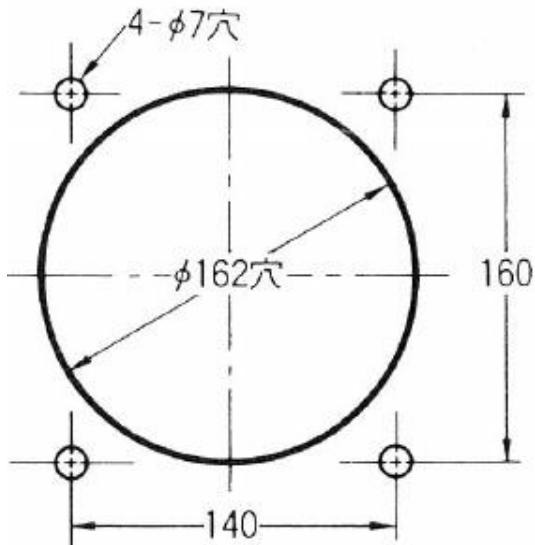
■取付穴加工寸法

CV-UC3-D2/F1



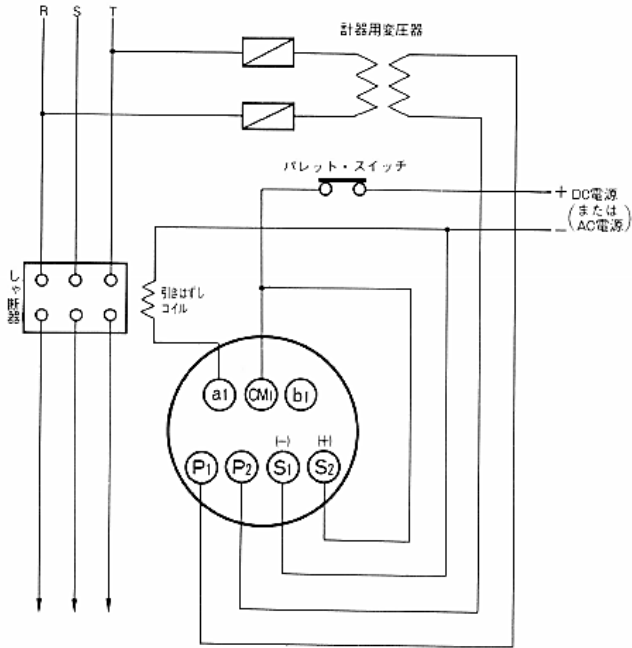
注. パネル表面から見た図です.

CV-UC3-R1



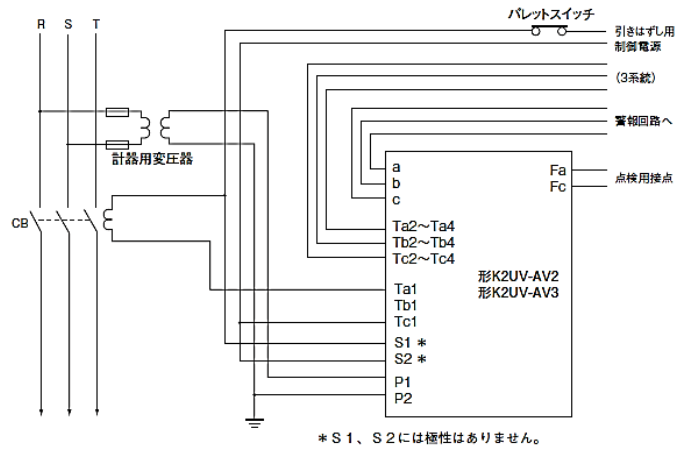
生産終了商品 CV-UC3-D2/F1/R1

■外部接続例

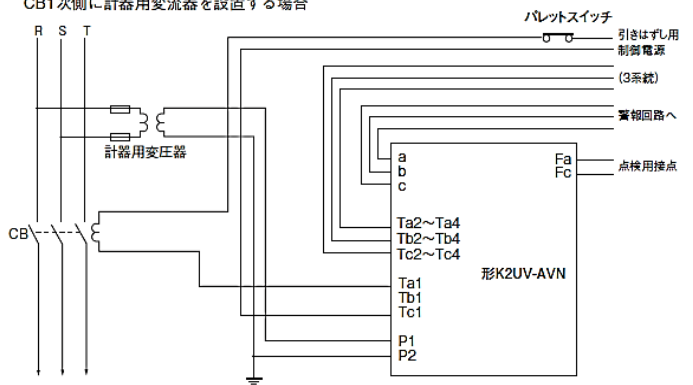


推奨代替商品 K2UV-AV2/AV3/AVN

■外部接続例



CB1次側に計器用変圧器を設置する場合

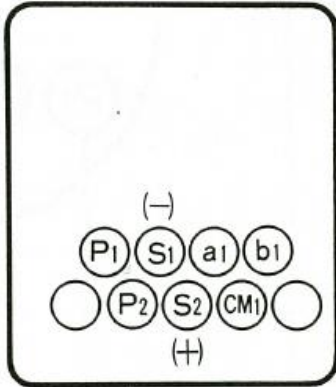


生産終了商品 CV-UC3-D2/F1/R1

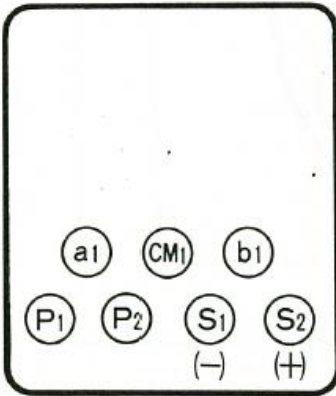
推奨代替商品 K2UV-AV2/AV3/AVN

■端子配置

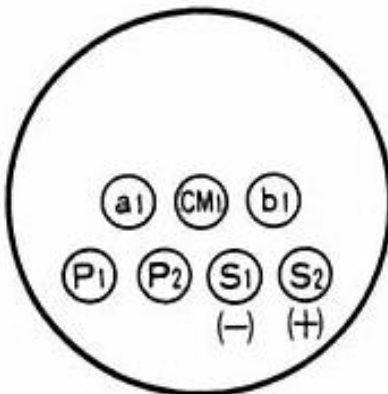
CO-UC3-D2



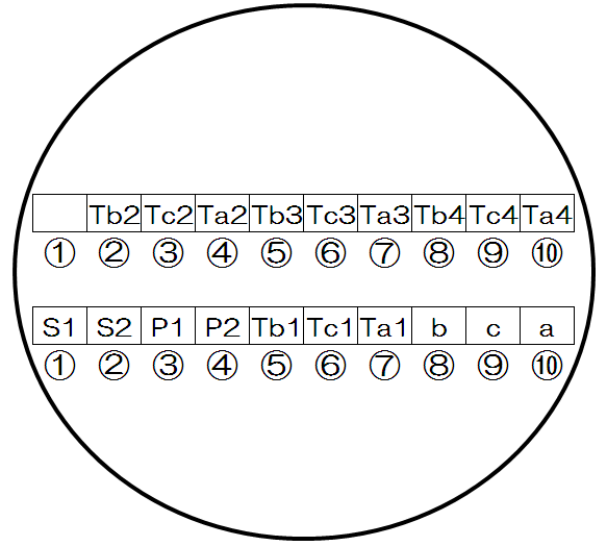
CO-UC3-F1



CO-UC3-R1



■端子配置



No.	形K2UV-AVN		形K2UV-AV2/ 形K2UV-AV3		
	端子記号	意味	端子記号	意味	
①		空き		空き	
②	Tb2	トリップ用接点	Tb2	トリップ用接点出力b	
③	Tc2	トリップ用接点	Tc2	トリップ用接点出力c	
④	Ta2	トリップ用接点	Ta2	トリップ用接点出力a	
上段	⑤	Tb3	トリップ用接点	Tb3	トリップ用接点出力b
	⑥	Tc3	トリップ用接点	Tc3	トリップ用接点出力c
	⑦	Ta3	トリップ用接点	Ta3	トリップ用接点出力a
	⑧	Tb4	トリップ用接点	Tb4	トリップ用接点出力b
下段	⑨	Tc4	トリップ用接点	Tc4	トリップ用接点出力c
	⑩	Ta4	トリップ用接点	Ta4	トリップ用接点出力a
	①	P1	電圧入力	S1	電源 *
	②	P2	電圧入力	S2	電源 *
	③	空き	P1	P1	電圧入力
	④			P2	電圧入力
	⑤	Tb1	トリップ用接点	Tb1	トリップ用接点出力b
	⑥	Tc1	トリップ用接点	Tc1	トリップ用接点出力c
	⑦	Ta1	トリップ用接点	Ta1	トリップ用接点出力a
	⑧	b	警報用接点出力	b	警報用接点出力b
⑨	c	警報用接点出力	c	警報用接点出力c	
⑩	a	警報用接点出力	a	警報用接点出力a	

* S1、S2に極性はありせん。

生産終了商品 CV-UC3-D2/F1/R1	推奨代替商品 K2UV-AV2/AV3/AVN
<p>■引きはずし方式 電圧・電流・無電圧</p> <p>■ケースタイプ D2/F1/R1 ケース</p> <p>■定格電圧 AC110V、220V (専用)</p> <p>■定格周波数 50、60Hz (専用)</p> <p>■定格制御電源電圧 ・DC12, 24, 48V (専用)、100/110V (共用) ・AC100/110V (共用)、200/220V (共用)</p> <p>■電圧整定範囲 110V 定格：60～80V (60-65-70-75-80V、5タップ°) 220V 定格：120～160V (120-130-140-150-160V、5タップ°)</p> <p>■動作時間整定範囲 時間目盛：1～10</p> <p>■動作電圧特性(精度) 整定値の±5%</p> <p>■動作時間特性 時間目盛 No. 10 にてタップ° 値の 0%時 : 3.5 秒±10%</p>	<p>■引きはずし方式 電圧・無電圧・直流ひきはずし</p> <p>■ケースタイプ R2 ケース</p> <p>■定格電圧 AC110V</p> <p>■定格周波数 50/60Hz (共用)</p> <p>■定格制御電源電圧 ・DC24V (K2UV-AV2) ・DC100/110V (K2UV-AV3) ・AC100/110V (K2UV-AVN・・入力電圧と共用)</p> <p>■電圧整定範囲 ロック-60-65-70-75-80-85-90-95-100V (10タップ°)</p> <p>■動作時間整定範囲 0.1-0.2-0.5-1.0-1.5-2.0-2.5-3.0-4.0-5.0s (10タップ°)</p> <p>■動作電圧特性 (精度) 整定値の±5%</p> <p>■動作時間特性 整定値の±10%以内 (最小誤差±50m s)</p>