

最新版 推奨代替品ガイド

過電流継電器

2017年11月現在

形 COS-C3HT-F4

資料No.GSCC-505B

1995年3月生産終了商品

生産終了商品と推奨代替商品

生産終了商品			推奨代替商品		
引きはずし方式	瞬時要素	形式	引きはずし方式	瞬時要素	形式
電圧、電流、無電圧	あり	COS-C3HT-F4	電圧・無電圧	あり	K20C-AVN

代替時の注意点

- ・誘導形の取扱いがないため、静止形での代替になります。
- ・形 COS 2 台の構成を 形 K20C 1 台で代替します。
- ・F4 ケースの代替はございませんので R2 ケースでご検討願います。
- ・端子ネジサイズは M4→M3.5 になっていますが、M4 丸端子は装着可能です。
- ・端子配置が異なります。
- ・動作時間特性が異なります。
- ・電流整定範囲が異なります。

推奨代替商品 (K20C-AVN) の特長

- ・5 種類の限時特性を選択でき保護協調の検討が容易。
- ・2 種類の瞬時特性を内蔵。瞬時 3 段特性の動作値が変更でき保護協調の検討の自由度が向上。
- ・7 セグ表示で計測値や継電器の制御状態を表示でき、一目で監視状況を把握可能。
- ・設定変更した値を一時的に 7 セグ表示に表示でき、暗所での作業効率アップ。
- ・事故検出時の動作値を事故履歴として保存できるので、事故原因の絞り込みが容易。
- ・正面に点検用接点を追加、点検時に受電盤内に入ることなく継電器の動作実験が可能。
- ・正面カバーの開き方向は盤面機器の配置に合わせて、左右どちらでも置き換えが容易。
- ・消費 VA が小さくなりますので、変流器の負担が軽減されます。

本資料に記載の仕様は、発行時点のものです。予告なく変更することがありますので、ご了承ください。
本資料では仕様上の主な変更点を記載しています。代替品の選定、ご使用にあたっては、カタログ、および取扱説明書等の内容を必ずご確認ください。機器・装置の機能や動作に問題がないかの確認、および安全性に関する対策をお願いいたします。

《参照カタログ・ユーザーズマニュアル : カタログ番号一覧》

・過電流継電器 COS シリーズ 1995 年版 Web 版カタログ

・過電流継電器 K20C シリーズ Web 版カタログ

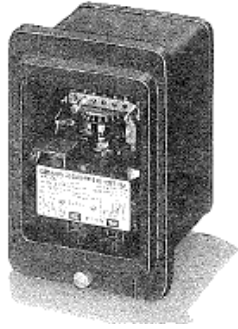
PDF 版カタログ・ユーザーズマニュアルは、以下のサイトからダウンロードできます。

www.fa.omron.co.jp

生産終了商品 COS-C3HT-F4

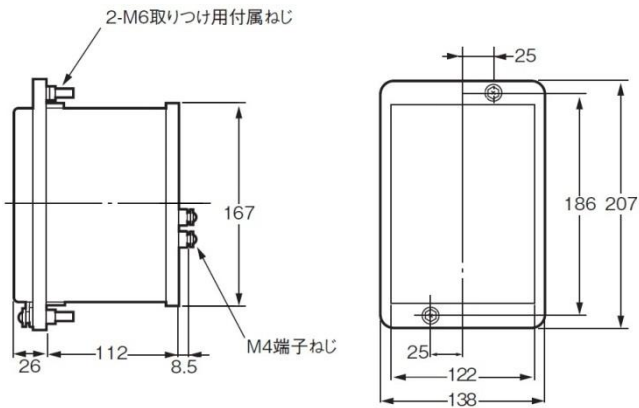
推奨代替商品 K20C-AVN

■外観

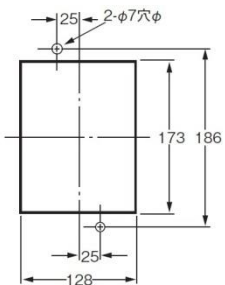


■外形寸法

単位：mm



■取付穴加工寸法



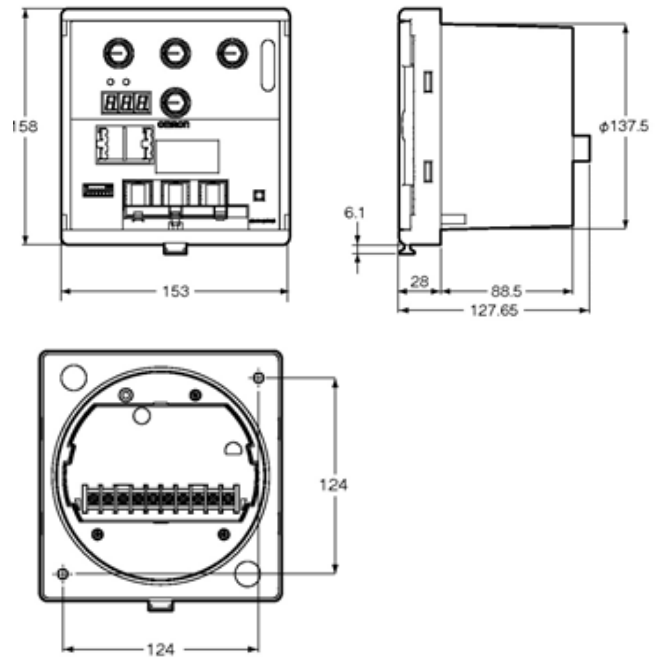
注. パネルの正面から見た図です。

■外観

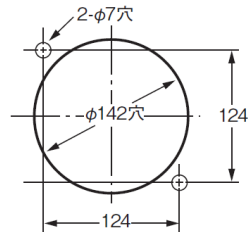


■外形寸法

単位：mm



■取付穴加工寸法



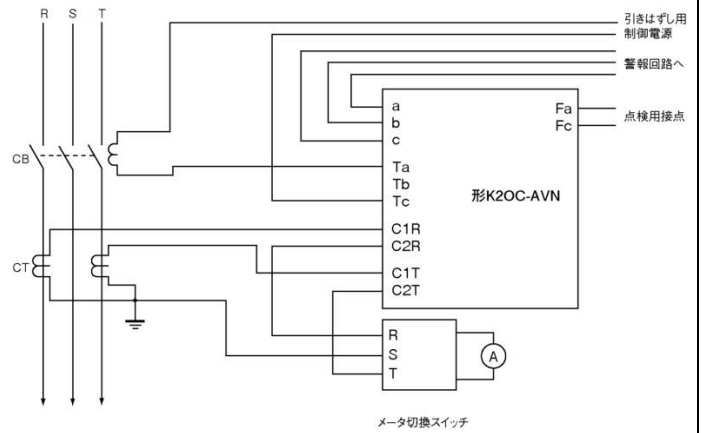
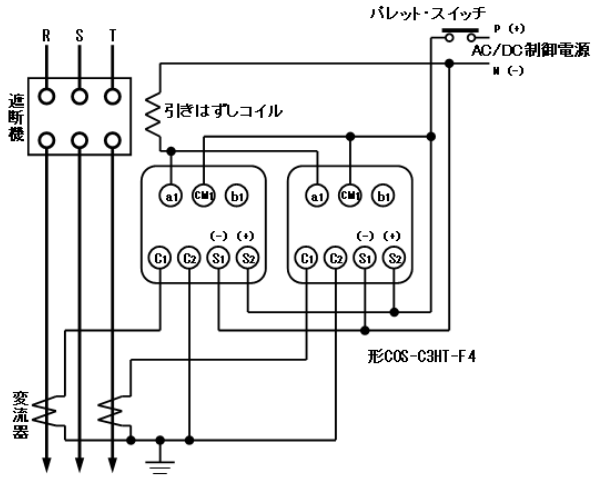
注. パネルの正面から見た図です。

生産終了商品 COS-C3HT-F4

推奨代替商品 K20C-AVN

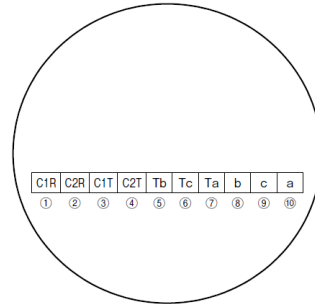
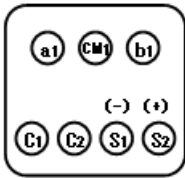
■外部接続例 (3相で使用の場合)

■外部接続例 (電圧引きはずしの場合)



■端子配置

■端子配置



No.	形K20C-AVN
①	C1R 電流入力R
②	C2R 電流入力R
③	C1T 電流入力T
④	C2T 電流入力T
⑤	Tb トリップ用接点出力b
⑥	Tc トリップ用接点出力c
⑦	Ta トリップ用接点出力a
⑧	b 警報用接点出力
⑨	c 警報用接点出力
⑩	a 警報用接点出力

■引きはずし方式

電圧、電流、無電圧引きはずし（単独接点 1C）

■引きはずし方式

電圧・無電圧・直流引きはずし

■ケースタイプ

F4 ケース

■ケースタイプ

R2 ケース

※推奨代替品には F4 ケースはありません

■定格電流

AC5A

■定格電流

AC5A

■定格周波数

50Hz、60Hz（専用）

■定格周波数

50/60Hz（ディップスイッチ選択）

生産終了商品 COS-C3HT-F4	推奨代替商品 K20C-AVN
<p>■電流整定範囲</p> <p>限時：3～8A (3-4-5-6-8A 5タップ)</p> <p>瞬時：20～80A (20-30-40-60-80A 5タップ)</p> <p>■動作電流特性 (精度)</p> <p>限時：±5%以内</p> <p>瞬時：±15%以内</p> <p>■動作時間特性</p> <p>限時：時間整定目盛 No. 10 の場合 タップの 300%入力にて 2.2 秒±10%</p> <p>瞬時：整定値 150%入力にて 50ms 以内</p>	<p>■電流整定範囲</p> <p>限時要素：3.0-3.5-4.0-4.5-5.0-6.0A (6タップ)</p> <p>瞬時要素： ロック-10-15-20-25-30-40-50-60-80A (10タップ)</p> <p>瞬時3段整定：20-40-60-80% (設定ディップスイッチ切替)</p> <p>■動作電流特性 (精度)</p> <p>限時：±5%</p> <p>瞬時：±7%</p> <p>■動作時間特性</p> <p>限時要素：3A、時間目盛：10整定</p> <ul style="list-style-type: none"> ・超反限時特性 (EI) 300%：10s±5%、 700%：1.67s±7% ・強反限時特性 (VI) 300%：6.75s±5%、 700%：2.25s±7% ・反限時特性 (NI) 300%：6.3s±5%、 700%：3.53s±7% ・定限時特性 (DT) 300%：2s±5%、 700%：2s±7% ・形K2CA-D0特性 300%：10s±5%、 700%：1.52s±7% <p>瞬時要素：</p> <ul style="list-style-type: none"> ・200%過電流 50ms以下 ・130%過電流 90ms以下 ・70%過電流 300ms 以下 (瞬時 3 段 ON、整定 40%)※ <p>※10A 整定時は 8A 以上の電流を流す必要があります。</p>