

最新版 推奨代替品ガイド

過電流継電器

形 COS-C-R2

1995年3月生産終了商品

2019年6月現在

資料No. GSCC-502B1

生産終了商品と推奨代替商品

| 生産終了商品 | | | 推奨代替商品 | | |
|---------|------|----------|---------|---------------|----------|
| 引きはずし方式 | 瞬時要素 | 形式 | 引きはずし方式 | 瞬時要素 | 形式 |
| 直流電流 | なし | COS-C-R2 | 電圧・無電圧 | あり (除外に設定) | K20C-AVN |

代替時の注意点

- ・誘導形の取扱いがないため、静止形での代替になります。
- ・形 COS 2台の構成を 形 K20C 1台で代替します。
- ・端子ネジサイズは M4→M3.5 になっていますが、M4 丸端子は装着可能です。
- ・端子配置が異なります。
- ・動作時間特性が異なります。
- ・電流整定範囲が異なります。

推奨代替商品 (K20C-AVN) の特長

- ・5種類の限時特性を選択でき保護協調の検討が容易。
- ・2種類の瞬時特性を内蔵。瞬時3段特性の動作値が変更でき保護協調の検討の自由度が向上。
- ・7セグ表示で計測値や継電器の制御状態を表示でき、一目で監視状況を把握可能。
- ・設定変更した値を一時的に7セグ表示に表示でき、暗所での作業効率アップ。
- ・事故検出時の動作値を事故履歴として保存できるので、事故原因の絞り込みが容易。
- ・正面に点検用接点を追加、点検時に受電盤内に入ることなく継電器の動作実験が可能。
- ・正面カバーの開き方向は盤面機器の配置に合わせて、左右どちらでも置き換えが容易。
- ・消費 VA が小さくなりますので、変流器の負担が軽減されます。

本資料に記載の仕様は、発行時点のものです。予告なく変更することがありますので、ご了承ください。
本資料では仕様上の主な変更点を記載しています。代替品の選定、ご使用にあたっては、カタログ、および取扱説明書等の内容を必ずご確認ください。機器・装置の機能や動作に問題がないかの確認、および安全性に関する対策をお願いいたします。

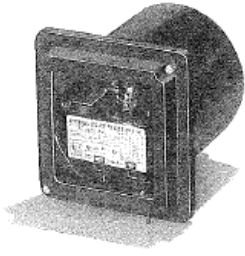
《参照カタログ・ユーザーズマニュアル : カタログ番号一覧》

- ・過電流継電器 COS シリーズ 1995年版 Web版カタログ
 - ・過電流継電器 K20C シリーズ Web版カタログ
- PDF版カタログ・ユーザーズマニュアルは、以下のサイトからダウンロードできます。
www.fa.omron.co.jp

生産終了商品 COS-C-R2

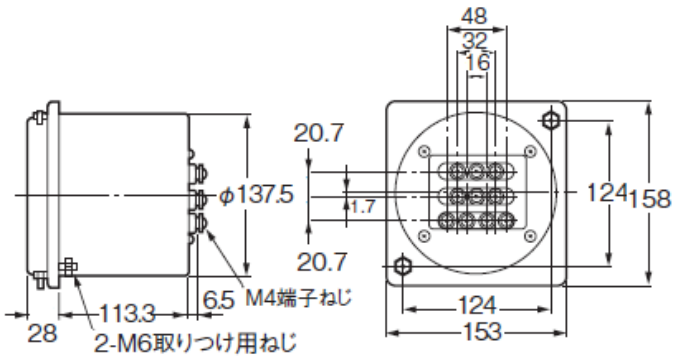
推奨代替商品 K20C-AVN

■外観

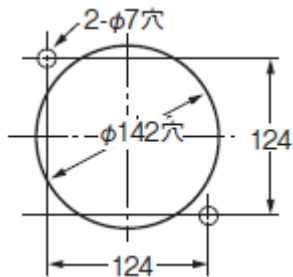


■外形寸法

単位：mm



■取付穴加工寸法

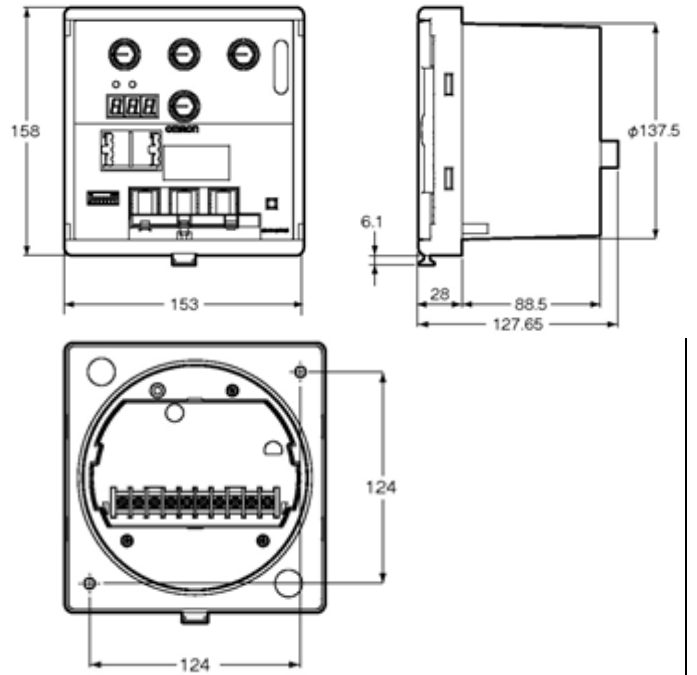


■外観

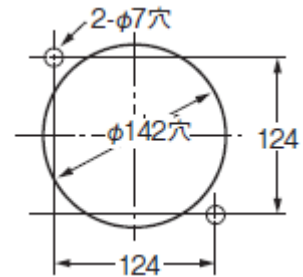


■外形寸法

単位：mm



■取付穴加工寸法

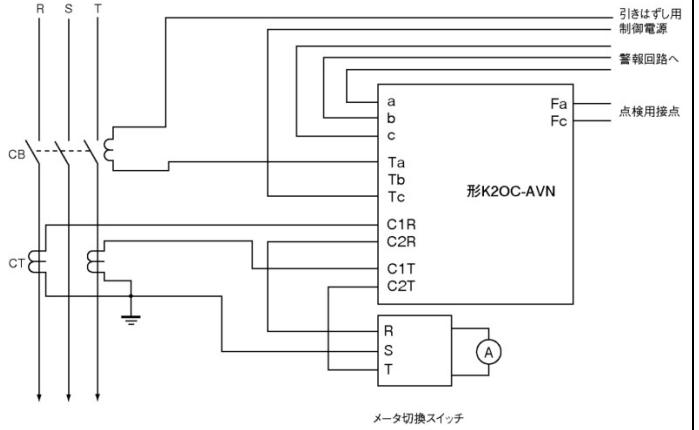
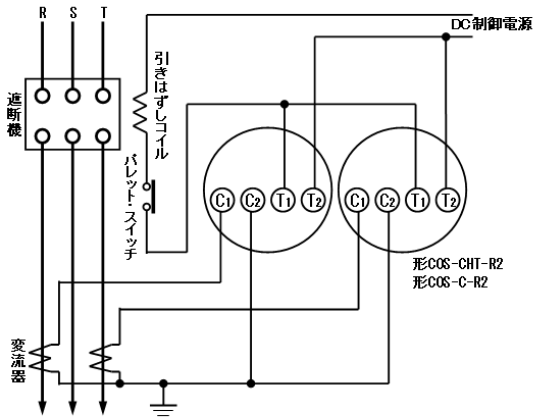


生産終了商品 COS-C-R2

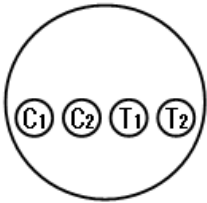
推奨代替商品 K20C-AVN

■外部接続例 (3相で使用の場合)

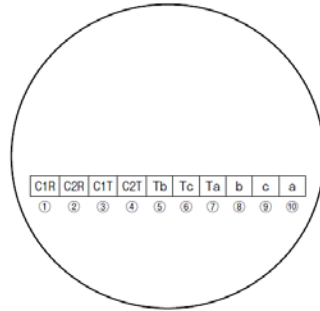
■外部接続例 (電圧引きはずしの場合)



■端子配置



■端子配置



| No. | 形K20C-AVN | |
|-----|-----------|------------|
| ① | C1R | 電流入力R |
| ② | C2R | 電流入力R |
| ③ | C1T | 電流入力T |
| ④ | C2T | 電流入力T |
| ⑤ | Tb | トリップ用接点出力b |
| ⑥ | Tc | トリップ用接点出力c |
| ⑦ | Ta | トリップ用接点出力a |
| ⑧ | b | 警報用接点出力 |
| ⑨ | c | 警報用接点出力 |
| ⑩ | a | 警報用接点出力 |

■引きはずし方式

直流電流引きはずし (常時開路接触式)

■引きはずし方式

電圧・無電圧・直流引きはずし

■ケースタイプ

R2 ケース

■ケースタイプ

R2 ケース

■定格電流

AC5A

■定格電流

AC5A

■定格周波数

50/60Hz

■定格周波数

50/60Hz (ディップスイッチ選択)

| 生産終了商品 COS-C-R2 | 推奨代替商品 K20C-AVN |
|---|---|
| <p>■電流整定範囲 限時：3～8A (3-4-5-6-8A 5タップ)</p> <p>■動作電流特性 (精度) 限時：±5%以内</p> <p>■動作時間特性 限時：時間整定目盛 No. 10 の場合 タップの 300%入力にて 2.2 秒±10%</p> | <p>■電流整定範囲 限時要素：3.0-3.5-4.0-4.5-5.0-6.0A (6タップ) 瞬時要素： ロック-10-15-20-25-30-40-50-60-80A (10タップ) 瞬時3段整定：20-40-60-80% (設定ディップスイッチ切替)</p> <p>■動作電流特性 (精度) 限時：±5% 瞬時：±7%</p> <p>限時要素：3A、時間目盛：10整定</p> <ul style="list-style-type: none"> ・超反限時特性 (EI) 300%：10s±5%、 700%：1.67s±7% ・強反限時特性 (VI) 300%：6.75s±5%、 700%：2.25s±7% ・反限時特性 (NI) 300%：6.3s±5%、 700%：3.53s±7% ・定限時特性 (DT) 300%：2s±5%、 700%：2s±7% ・形K2CA-D0特性 300%：10s±5%、 700%：1.52s±7% <p>瞬時要素：</p> <ul style="list-style-type: none"> ・200%過電流 50ms以下 ・130%過電流 90ms以下 ・70%過電流 300ms以下 (瞬時3段ON、整定40%)※ <p>※10A 整定時は 8A 以上の電流を流す必要があります。</p> |