

最新版 推奨代替品ガイド

カウンタ

形H7CX-AW□、A4W□

(2段設定タイプ)

2010年3月生産終了商品

2021年5月現在

資料No. GSCC-336A

生産終了商品と推奨代替商品

●ケース色:ブラック

生産終了商品					推奨代替商品				
ケース色:ブラック					ケース色:ブラック				
外部供給電源	電源電圧	出力	桁数	形式	外部供給電源	電源電圧	出力	桁数	形式
DC12V	AC100 ~240V	接点(1a+1c)	6桁	H7CX-AW	DC12V	AC100 ~240V	接点(1a+1c)	6桁	H7CC-AW
			4桁	H7CX-A4W					
	トランジスタ	6桁	H7CX-AWS	接点(1a+1c)			H7CC-AWD		
			H7CX-AWD1						
なし	DC12 ~24V	トランジスタ	6桁	H7CX-AWSD1	DC12V	AC24V/ DC12~ 48V	トランジスタ	6桁	H7CC-AWSD
				H7CX-AWSD					
			4桁	H7CX-A4WSD					

●ケース色:ライトグレー

生産終了商品					推奨代替商品				
ケース色:ライトグレー					ケース色:ブラック				
外部供給電源	電源電圧	出力	桁数	形式	外部供給電源	電源電圧	出力	桁数	形式
DC12V	AC100 ~240V	接点(1a+1c)	6桁	H7CX-AW-G	DC12V	AC100 ~240V	接点(1a+1c)	6桁	H7CC-AW
			4桁	H7CX-A4W-G					
	トランジスタ	6桁	H7CX-AWS-G	接点(1a+1c)			H7CC-AWD		
			H7CX-AWD1-G						
なし	DC12 ~24V	トランジスタ	6桁	H7CX-AWSD1-G	DC12V	AC24V/ DC12~ 48V	トランジスタ	6桁	H7CC-AWSD
				H7CX-AWSD-G					
			4桁	H7CX-A4WSD-G					

注意点

- ・桁数が6桁のみ、ケース色がブラックのみに変わります。
- ・設定用ディップスイッチがありませんので、電源を投入してから設定を行ってください。
- ・リセット、モードの操作方法が変わります。P6の「リセット/モードのキー操作について」をご覧ください。
- ・H7CCは全機種に外部供給電源がありますので配線にご注意ください。P6、7の「端子配置図」をご確認ください。
- ・H7CC-AW□は、出力割当てにてOUT1/OUT2の入れ替えが可能です。

●お問い合わせ先・発行元 オムロン株式会社 インダストリアルオートメーションビジネスカンパニー お客様相談室

フリー通話 0120-919-066 055-982-5015 (通話料がかかります)

携帯電話・PHSなどご利用いただけませんので、その場合は、下記電話番号へおかけください。

●仕様

項目	生産終了商品	推奨代替商品
	H7CX-AW□、H7CX-A4W□	H7CC-AW□
電源電圧	<ul style="list-style-type: none"> ・6桁タイプ <ul style="list-style-type: none"> ・AC100～240V ・AC24V/DC12～24V ・DC12～24V ・4桁タイプ <ul style="list-style-type: none"> ・AC100～240V ・DC12～24V 	<ul style="list-style-type: none"> ・AC100～240V ・AC24V/DC12～48
機能	<ul style="list-style-type: none"> ・4桁タイプ 切替式 <ul style="list-style-type: none"> 1段プリセットカウンタ 2段プリセットカウンタ トータルプリセットカウンタ *1 バッチカウンタ デュアルカウンタ(加算のみ) ・6桁タイプ 切替式 <ul style="list-style-type: none"> 1段プリセットカウンタ 2段プリセットカウンタ トータルプリセットカウンタ *1 バッチカウンタ デュアルカウンタ タコメータ 	切替式 <ul style="list-style-type: none"> 1段プリセットカウンタ 2段プリセットカウンタ トータルプリセットカウンタ *1、 バッチカウンタ デュアルカウンタ ツインカウンタ タコメータ
取付方法	埋込取付	埋込取付
外部接続方法	ねじ締め端子	ねじ締め端子
保護構造	IP66 (パネル表面部・防水パッキン形 Y92S-29 使用時)	IP66 (パネル表面部・防水パッキン形 Y92S-P6 使用時)
入力モード	加算 減算 加減算 <ul style="list-style-type: none"> ・UP/DOWN A (指令入力) ・UP/DOWN B (個別入力) ・UP/DOWN C (位相差入力) 	加算 減算 加減算 <ul style="list-style-type: none"> ・UP/DOWN A (指令入力) ・UP/DOWN B (個別入力) ・UP/DOWN C (位相差入力) ・UP/DOWN D (指令入力) ・UP/DOWN E (個別入力) ・UP/DOWN F (位相差入力)
出力モード	<ul style="list-style-type: none"> ・4桁タイプ N、F、C、R、K-1、P、Q、A ・6桁タイプ N、F、C、R、K-1、P、Q、A、K-2、D、L、H 	N、F、C、R、K-1、P、Q、A、K-2、D、L、H
復帰方式	外部リセット 手動リセット 自動リセット(C、R、P、Q モード)	外部リセット 手動リセット、 自動リセット(C、R、P、Q モード)
キープロテクト機能	あり (本体上面のスライドスイッチで設定)	あり (本体上面のスライドスイッチで設定)
プリスケール機能	あり (6桁タイプ:0.001～99.999) (4桁タイプ:0.001～9.999)	あり (0.001～99.999)
小数点設定	あり (下3桁)	あり (下3桁)

*1 1段プリセットカウンタ+トータルカウンタの機能です。

●仕様

項目	生産終了商品	推奨代替商品
	H7CX-AW□、H7CX-A4W□	H7CC-AW□
外部供給電源	電源電圧 AC100～240V タイプ あり (DC12V(±10%)100mA) 電源電圧 AC24V/DC12～24Vタイプ あり (DC12V(±10%)100mA) 電源電圧 DC12～24Vタイプ なし	あり (DC12V(±10%)100mA)
入力信号	CP1、CP2、リセット1、リセット2	CP1、CP2、リセット1、リセット2
入力方式	無電圧(NPN)入力/電圧(PNP)入力 切替式 ・無電圧入力時 短絡時インピーダンス 1kΩ以下(0Ω時流出電流約12mA) 短絡時残留電圧 3V以下 開放時インピーダンス：100kΩ以上 ・電圧入力時 Hレベル:DC4.5～30V、 Lレベル:DC0～2V	無電圧(NPN)入力/電圧(PNP)入力 切替式 ・無電圧入力時 短絡時インピーダンス 1kΩ以下(0Ω時流出電流約12mA) 短絡時残留電圧 3V以下 開放時インピーダンス：100kΩ以上 ・電圧入力時 Hレベル:DC4.5～30V、 Lレベル:DC0～2V
最高計数速度	30/5kHz(CP1、CP2 共通設定)	30/10kHz(CP1、CP2 共通設定)
制御出力	接点出力 1c または トランジスタ出力(NPN オープンコレクタ) (形式ごとに異なる) ・接点出力タイプ AC250V/DC30V 3A 抵抗負荷($\cos\phi=1$) 最小適用負荷:DC5V 10mA(P水準、参考値) ・トランジスタ出力タイプ DC30V max. 100mA max. 残留電圧 DC1.5V 以下(実力約1V) 漏れ電流 0.1mA 以下	接点出力 1c または トランジスタ出力(NPN オープンコレクタ) (形式ごとに異なる) ・接点出力タイプ AC250V/DC30V 3A 抵抗負荷($\cos\phi=1$) 最小適用負荷:DC5V 10mA(P水準、参考値) ・トランジスタ出力タイプ DC30V max. 100mA max. 残留電圧 DC1.5V 以下(実力約1V) 漏れ電流 0.1mA 以下
表示方式	7セグメントネガLCD ・4桁タイプ 文字高 カウント値:11.5mm(赤色/緑色 切替式) 設定値 :6mm(緑色) ・6桁タイプ 文字高 カウント値:9mm(赤色/緑色 切替式) 設定値 :6mm(緑色)	7セグメントネガLCD 6桁 文字高 カウント値:10mm(白色) 設定値 :6mm(緑色)
停電記憶	不揮発性メモリ(書換え回数 10 万回以上) データ保持性 10 年以上 (設定値、現在カウント値をバックアップ)	不揮発性メモリ(書換え回数 10 万回以上) データ保持性 10 年以上 (設定値、現在カウント値をバックアップ)

本資料に記載の仕様は、発行時点のもので、予告なく変更することがありますので、ご了承ください。
本資料では仕様上の主な変更点を記載しています。代替品の選定、ご使用にあたってはカタログ、および取扱説明書等の内容を必ずご確認ください、機器・装置の機能や動作に問題ないかの確認、および安全性に関する対策をお願いいたします。

《参照カタログ・カタログ番号一覧》

・H7CX シリーズ : ベスト制御機器 第17版(カタログ番号 SAOO-005・廃版)

・H7CC シリーズ : H7CC データシート(カタログ番号 SGTB-017)

PDF版カタログは、以下のサイトからダウンロードできます。

www.fa.omron.co.jp

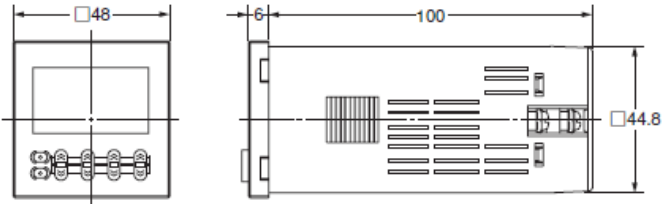
生産終了商品 H7CX-AW□、H7CX-A4W□

推奨代替商品 H7CC-AW□

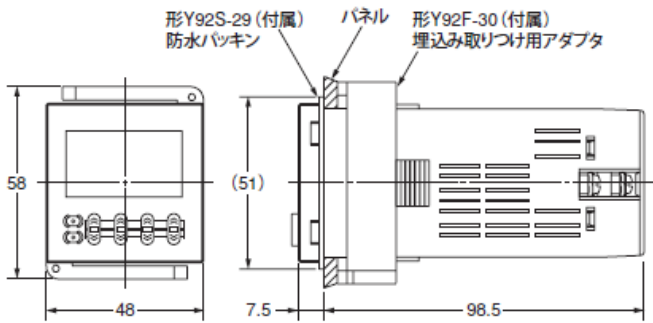
■外形寸法図

単位:mm

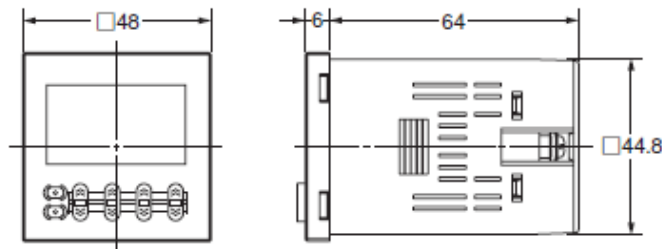
H7CX-AW(-G)
H7CX-AWS(-G)
H7CX-AWD1(-G)
H7CX-AWSD1(-G)
H7CX-A4W(-G)



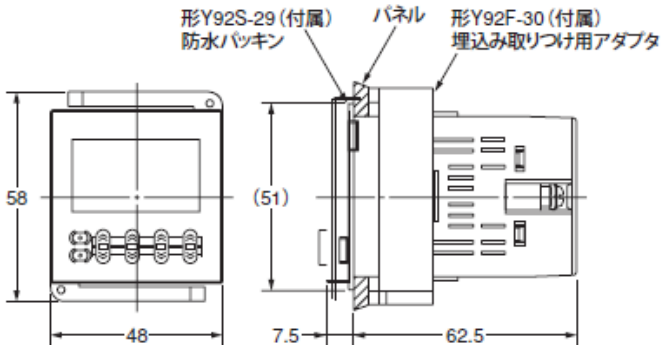
・アダプタ装着時の寸法
(アダプタ・防水パッキンは本体に付属)



H7CX-AWSD(-G)
H7CX-A4WSD(-G)

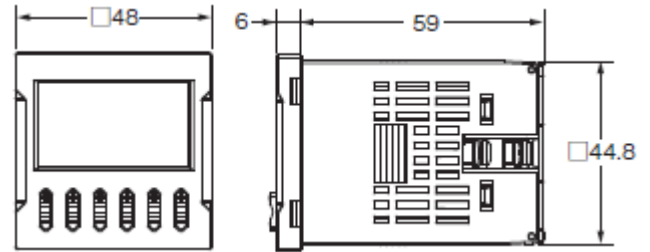


・アダプタ装着時の寸法
(アダプタ・防水パッキンは本体に付属)

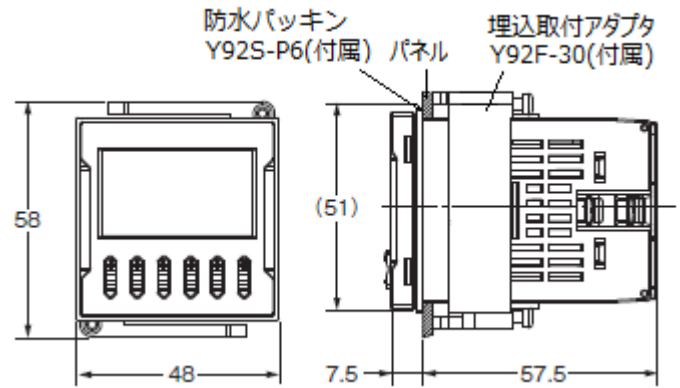


■外形寸法図

単位:mm



・アダプタ装着時の寸法
(アダプタ・防水パッキンは本体に付属)

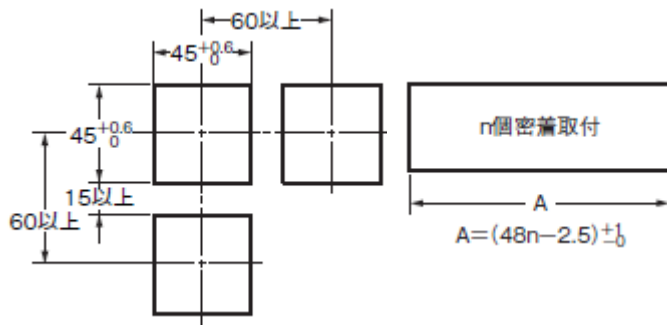


生産終了商品 H7CX-AW□、H7CX-A4W□

推奨代替商品 H7CC-AW□

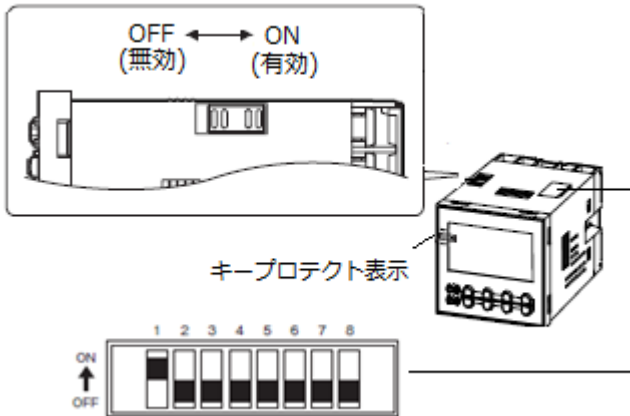
■パネルカット寸法

単位:mm



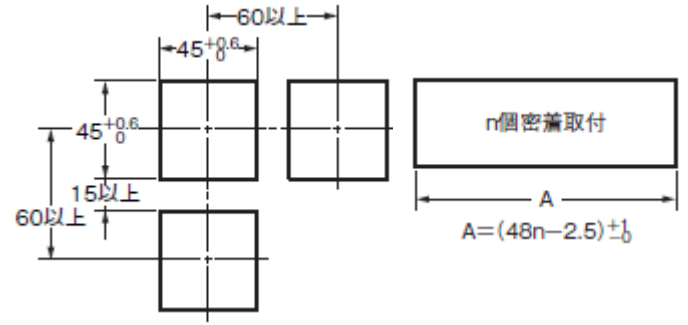
■キープロテクト/ディップスイッチの設定について

キープロテクト機能は本体上面のスライドスイッチで設定します。
本体上面のディップスイッチで無通電設定ができます。



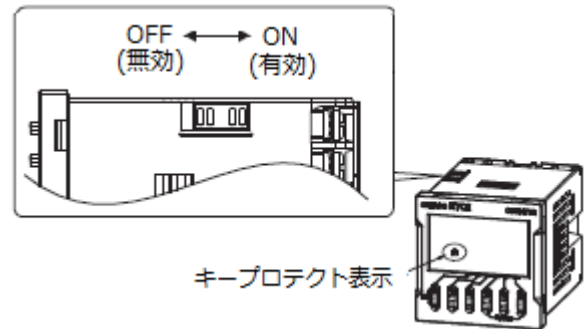
■パネルカット寸法

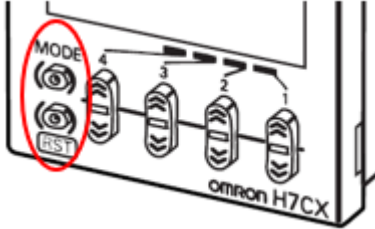
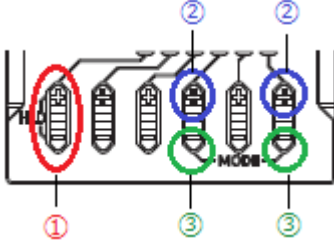

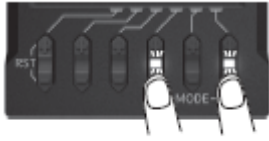
単位:mm



■キープロテクト/ディップスイッチの設定について

キープロテクト機能は本体上面のスライドスイッチで設定します。
本体上面にディップスイッチがありませんので無通電設定ができません。



生産終了商品 H7CX-AW□、H7CX-A4W□	推奨代替商品 H7CC-AW□
<p>■リセット/モードのキー操作について</p> <p>単独キーで操作できます。(○部)</p>  <p>リセット、モードともに単独キーで操作できます。(○部)</p>	<p>■リセット/モードのキー操作について</p>  <p>指定の2つのキーの同時押しで操作します。</p> <p>・リセット動作</p> <ol style="list-style-type: none"> 1. RST キー (図①:UP6+DW6)を同時に1秒以上長押しします。 2. 各キーのLEDが点滅を開始します。キーは点滅するまで離さないでください。設定値が変わる場合があります。点滅しない場合は、同時押しできていません。1秒以上押ししてからキーを離して1.からやり直してください。 3. LEDが消灯するまで押し続けます。点滅中にキーを離すと、リセット操作が中断されます。  <p>・モード操作(モードの移行、設定項目の切替)</p> <p><設定項目の切替></p> <ol style="list-style-type: none"> 1. MODE キー (図②UP1+UP3 または図③DW1+DW3)を同時に押すと設定項目が切り替ります。 <p><機能設定モードへ移行></p> <ol style="list-style-type: none"> 1. MODE キー (図②:UP1+UP3 または図③:DW1+DW3)を同時に2秒以上長押しします。 2. 1、3 キーのLEDが点滅を開始します。キーは点滅するまで離さないでください。設定値が変わる場合があります。点滅しない場合は、同時押しできていません。1秒以上押ししてからキーを離して1.からやり直してください。 3. LEDが消灯するまで押し続けます。点滅中にキーを離すと、機能設定モードへ移行しません。  <p>DW1+DW3の場合</p>

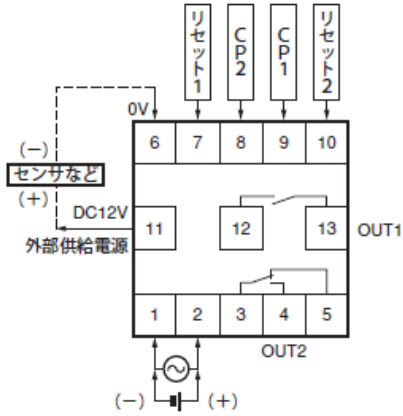
生産終了商品 H7CX-AW□、H7CX-A4W□

推奨代替商品 H7CC-AW□

■端子配置図

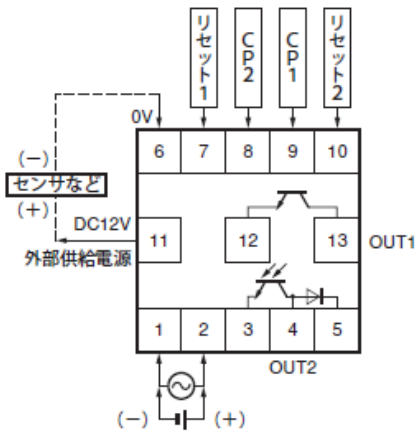
接点出力タイプ

H7CX-AW(-G)
H7CX-A4W(-G)
H7CX-AWD1(-G)

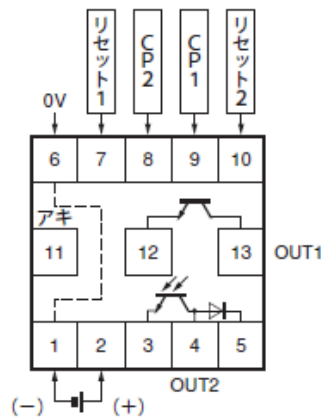


トランジスタ出力タイプ

H7CX-AWS(-G)
H7CX-AWSD1(-G)



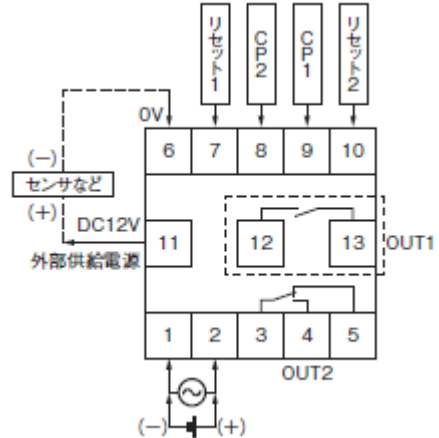
H7CX-AWSD(-G)
H7CX-A4WSD(-G)



■端子配置図

接点出力タイプ

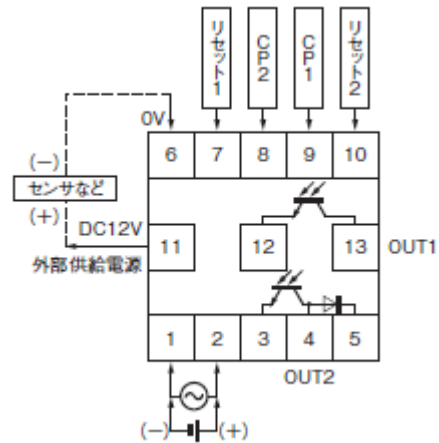
H7CC-AW
H7CC-AWD



・出力割当てにて OUT1/OUT2 の入れ替えが可能です。

トランジスタ出力タイプ

H7CC-AWS
H7CC-AWSD



・出力割当てにて OUT1/OUT2 の入れ替えが可能です。