

最新版 推奨代替品ガイド

超音波センサ

形E4A-3K(-9)

2020年2月現在

資料No. GSCC-327A1


2016年3月生産終了商品

生産終了商品と推奨代替商品

互換性のある代替品はございません。
機能面での代替として、超音波変位センサとデジタルパネルメータの組み合わせをご紹介します。
仕様、価格が大幅に異なりますのでご注意ください。

生産終了商品		推奨代替商品		
電源内蔵超音波スイッチ(反射形) E4A-3K		超音波変位センサ E4PA-N		デジタルパネルメータ K3HB-X
検出距離	形式	検出距離	形式	形式
0.3~3m (30~3000mm)	E4A-3K E4A-3K AC120/240	120~2,000mm	E4PA-LS200-M1-N *1	K3HB-XVD-CPAC11 AC100-240 または K3HB-XAD-CPAC11 AC100-240
		240~4,000mm	E4PA-LS400-M1-N *1	
	E4A-3K DC12-24	120~2,000mm	E4PA-LS200-M1-N *1	K3HB-XVD-CPAC11 AC/DC24 または K3HB-XAD-CPAC11 AC/DC24
		240~4,000mm	E4PA-LS400-M1-N *1	
0.5~5m (50~5000mm)	E4A-3K-9	240~4,000mm	E4PA-LS400-M1-N *1	K3HB-XVD-CPAC11 AC100-240 または K3HB-XAD-CPAC11 AC100-240
		400~6,000mm	E4PA-LS600-M1-N *1	

*1 コネクタケーブル XS2F-D521-□G0-A(別売)を使用します。10m 以下でお使いください。

外観	コード長	形式
	0.5m	形 XS2F-D521-BG0-A
	1m	形 XS2F-D521-CG0-A
	2m	形 XS2F-D521-DG0-A
	5m	形 XS2F-D521-GG0-A
	10m	形 XS2F-D521-JG0-A

代替時の注意点

E4A-3K と同様の電源内蔵形で接点出力の超音波センサは現在取り扱いがございません。

機能面での代替として、超音波変位センサ E4PA-N シリーズとデジタルパネルメータ K3HB-X シリーズの組み合わせをご紹介します。

超音波変位センサ E4PA-N シリーズのアナログ出力を K3HB-X に入力し、K3HB-X の接点出力を使用する方法をご確認ください。

検出距離、検出範囲等が異なりますので、使用環境によっては安定した検出ができない場合もございます。

また、仕様が大幅に異なりますのでご注意ください。

E4PA-N シリーズの電源回路には DC-DC コンバータを使用しています。

過電流検知機能付き電源の場合、突入電流により保護回路が働くことがあります。

推奨電源は S8VS シリーズです。S8VS-□□□12□または、S8VS-□□□24□をお使いください。

《参照カタログ・カタログ番号一覧》

- ・E4A-3K シリーズ : WEB カタログ (廃版)
- ・E4PA-N シリーズ : E4C-UDA WEB カタログ
- ・K3HB-X シリーズ

PDF 版カタログは、以下のサイトからダウンロードできます。

www.fa.omron.co.jp

本資料に記載の仕様は、発行時点のものです。予告なく変更することがありますので、ご了承ください。

本資料では仕様上の主な変更点を記載しています。代替品の選定、ご使用にあたってはカタログ、および取扱説明書等の内容を必ずご確認ください。機器・装置の機能や動作に問題ないかの確認、および安全性に関する対策をお願いいたします。

項目	生産終了商品	推奨代替商品	
	E4A-3K	E4PA-LS□□□-M1-N	K3HB-X□D-CPAC11 AC100-240 または K3HB-X□D-CPAC11 AC24/DC24
電源電圧	E4A-3K、E4A-3K-9 AC100/110/200/220V±10% 50/60Hz E4A-3K AC120/240 V AC120/240V ±10% 50/60Hz E4A-3K DC12~24 V DC12~24V±10% リップル (p-p)10%以下	DC10~30V リップル (p-p)10%以下	AC100~240V タイプ 定格電源電圧の 85~110% AC/DC24V タイプ 定格電源電圧の 85~110%
消費電流	E4A-3K、E4A-3K-9、 E4A-3K AC120/240 V 約 2.5VA E4A-3K DC12~24 V 150mA 以下	1,800mW 以下	AC100~240V タイプ 18VA 以下 AC/DC24V タイプ *2 11VA/7W 以下
検出距離	E4A-3K、E4A-3K AC120/240 V E4A-3K DC12~24 V 30~3,000 mm可変 E4A-3K-9 50~5,000 mm可変	E4PA-LS200-M1-N : 120~2,000mm E4PA-LS400-M1-N : 240~4,000mm E4PA-LS600-M1-N : 400~6,000mm	-
不感帯距離	-	E4PA-LS200-M1-N : 0~120mm E4PA-LS400-M1-N : 0~240mm E4PA-LS600-M1-N : 0~400mm	-
測定範囲 (工場出荷時)	-	E4PA-LS200-M1-N : 200~2,000mm E4PA-LS400-M1-N : 500~4,000mm E4PA-LS600-M1-N : 800~6,000mm	-
標準検出物体	φ 100mm、長さ 1.5m の金属 またはプラスチックの丸棒(管)	100×100mm 平板	-
最小検出物体	50×50mm 平板	-	-
超音波 発振周波数	約 40kHz	E4PA-LS200-M1-N : 約 180kHz E4PA-LS400-M1-N : 約 85kHz E4PA-LS600-M1-N : 約 65kHz	-
応答時間	動作時:0.25s、復帰時:0.5s	E4PA-LS200-M1-N : 195ms 以下 E4PA-LS400-M1-N : 440ms 以下 E4PA-LS600-M1-N : 850ms 以下	-
出力	制御出力 有接点出力 1c AC220V 3A (cos φ =1) DC24V 3A (cos φ =1) 機械的寿命 2000 万回 電氣的寿命 10 万回	アナログ出力 電流出力 4~20mA(許容負荷抵抗:500Ω 以下) 電圧出力 0~10V(1,000Ω 以上)	比較出力 H、L :各 1c AC250V/DC30V 5A(抵抗負荷) 機械的寿命 500 万回 電氣的寿命 10 万回
表示	動作表示灯(赤色)	電源表示灯(緑色) エラー表示灯(赤色) 動作表示灯(黄色)	ネガタイプ LCD (バックライト LED)表示 7 セグメントデジタル表示 PV: 文字高さ 14.2mm (緑色/赤色切替) SV: 文字高さ 4.9mm(緑色)
周囲 温度範囲	-20~+55℃ (ただし、氷結しないこと)	動作時:-10~+55℃ 保存時:-40~+85℃ (ただし、氷結しないこと)	使用時:-10~+55℃ 保存時:-25~+65℃ (ただし、氷結、結露のないこと)
保護構造	IP60	IP65	IP60
接続方式	端子台タイプ	コネクタ接続タイプ	端子台タイプ
取付方法	ねじ取付	埋込取付	埋込取付

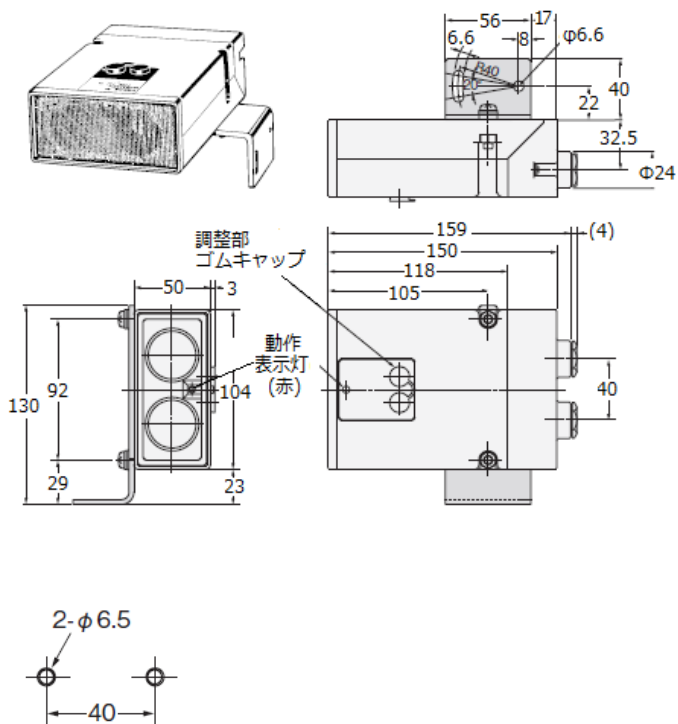
*2 AC/DC24V タイプを DC24V で使用する場合は、電源投入時に、1 台あたり約 1A の制御電源容量を必要とします。
複数台をご使用になる場合は特にご注意ください。なお、DC 電源は S8VS シリーズ(オムロン)を推奨します。

生産終了商品
E4A-3K(-9)

■外形寸法・取付穴加工寸法

単位:mm

【E4A-3K、E4A-3K-9】



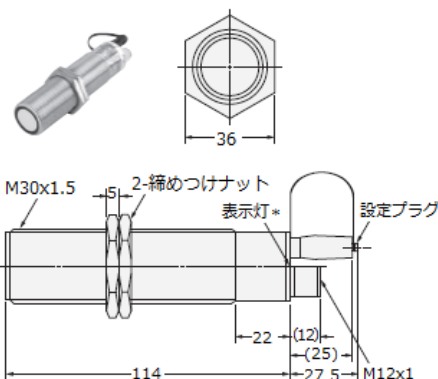
推奨代替商品

E4PA-LS□□□□-M1-N、K3HB-X□D-CPAC11

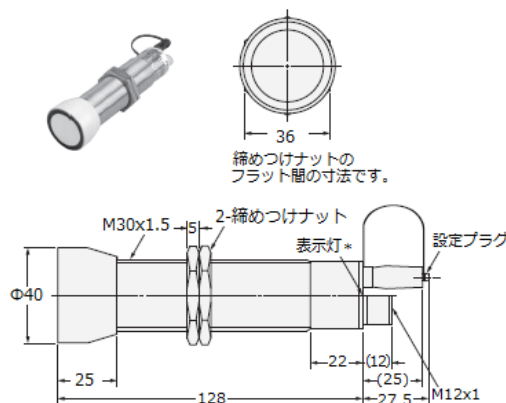
■外形寸法・取付穴加工寸法

単位:mm

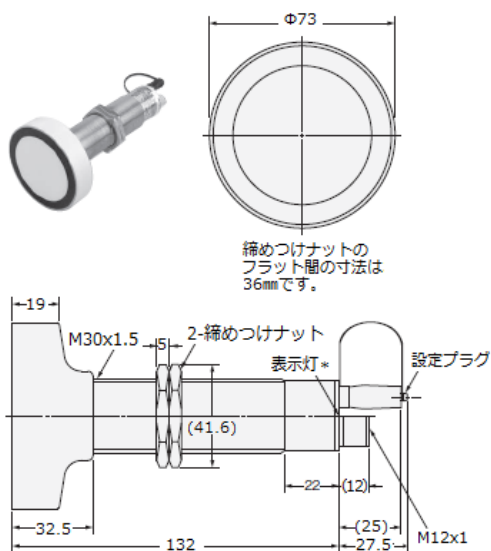
【E4PA-LS200-M1-N】



【E4PA-LS400-M1-N】



【E4PA-LS600-M1-N】



* 動作表示灯 (黄)、電源表示灯 (緑)、エラー表示灯 (赤)

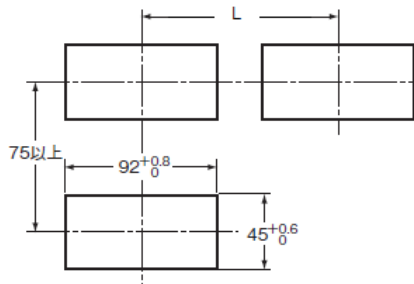
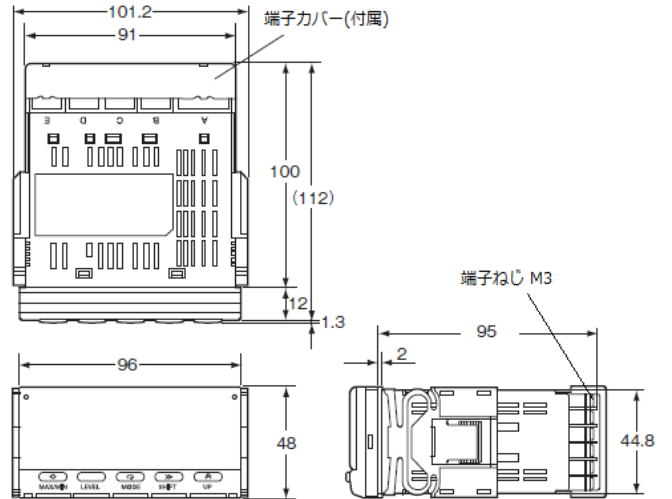
生産終了商品
E4A-3K(-9)

推奨代替商品
E4PA-LS□□□-M1-N、K3HB-X□D-CPAC11

■外形寸法・取付穴加工寸法

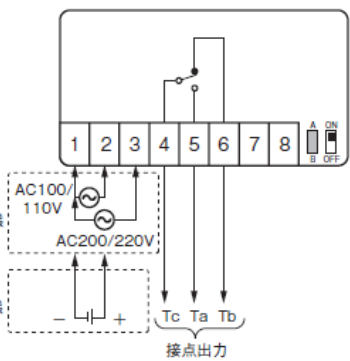
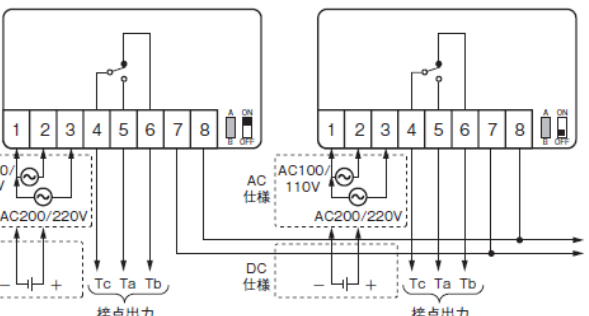
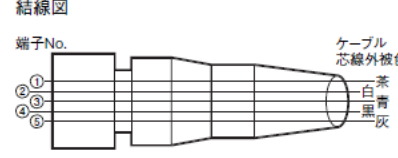
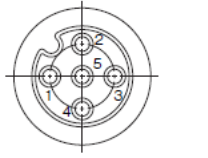
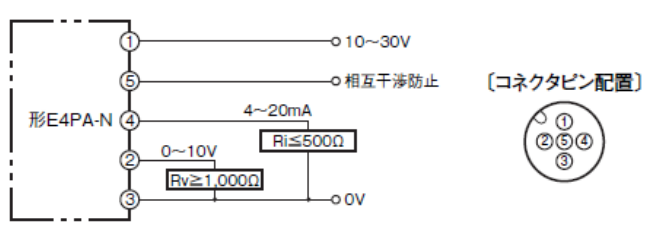

単位:mm

【K3HB-XVD-CPAC11、K3HB-XAD-CPAC11】



・L 寸法

防水カバーY92A-49Nを使用しない場合:120 mm以上
防水カバーY92A-49Nを使用する場合:140 mm以上

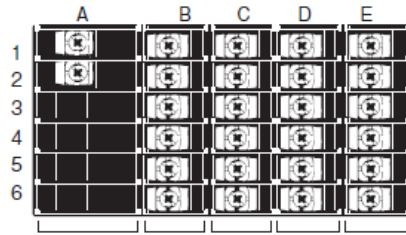
生産終了商品 E4A-3K(-9)	推奨代替商品 E4PA-LS□□□-M1-N, K3HB-X□D-CPAC11																		
<p>■端子配置</p> <p>【E4A-3K, E4A-3K-9】</p> <p>●同期運転が不要な場合</p>  <p>●同期運転を行う場合</p>  <p>●同期運転が必要な場合は、スライドスイッチは1台のみON側にし、他のものはOFF側として⑦端子、⑧端子どうしを接続してください。</p> <p>●同期運転は50台まで可能です。</p> <p>●同期配線(芯線⑦端子およびシールド線⑧端子の配線)は電力線と同一配管しないでください。</p> <p>●使用コードは外径φ10以下です。</p> <p>同期運転用コードはシールド線をお使いください。</p> <p>●同期運転される場合は、すべてのE4A-3Kは電源を入れてください。</p> <p>一台でも電源が入らないと全て動作しなくなります。</p>	<p>■端子配置</p> <p>【E4PA-LS200-M1-N, E4PA-LS400-M1-N, E4PA-LS600-M1-N】</p> <p>・コネクタケーブル XS2F-D521-□G0-A</p> <p>結線図</p>  <p>コンタクト配列図(かん合面側)</p>  <p>・コネクタケーブル XS2F-D521-□G0-A</p>  <p>形E4PA-N</p> <p>10~30V</p> <p>相互干渉防止</p> <p>4~20mA</p> <p>0~10V</p> <p>0V</p> <p>$R_i \leq 5000\Omega$</p> <p>$R_v \geq 1,000\Omega$</p> <p>【コネクタピン配置】</p>  <table border="1" data-bbox="861 985 1420 1187"> <thead> <tr> <th>芯線外被色</th> <th>接続ピン No</th> <th>内容</th> </tr> </thead> <tbody> <tr> <td>茶</td> <td>①</td> <td>電源(+V)</td> </tr> <tr> <td>白</td> <td>②</td> <td>電圧出力</td> </tr> <tr> <td>青</td> <td>③</td> <td>電源(0V)</td> </tr> <tr> <td>黒</td> <td>④</td> <td>電流出力</td> </tr> <tr> <td>灰</td> <td>⑤</td> <td>相互干渉</td> </tr> </tbody> </table>	芯線外被色	接続ピン No	内容	茶	①	電源(+V)	白	②	電圧出力	青	③	電源(0V)	黒	④	電流出力	灰	⑤	相互干渉
芯線外被色	接続ピン No	内容																	
茶	①	電源(+V)																	
白	②	電圧出力																	
青	③	電源(0V)																	
黒	④	電流出力																	
灰	⑤	相互干渉																	

生産終了商品
E4A-3K(-9)

推奨代替商品
E4PA-LS□□□-M1-N、K3HB-X□D-CPAC11

■端子配置

【K3HB-XVD-CPAC11、K3HB-XAD-CPAC11】



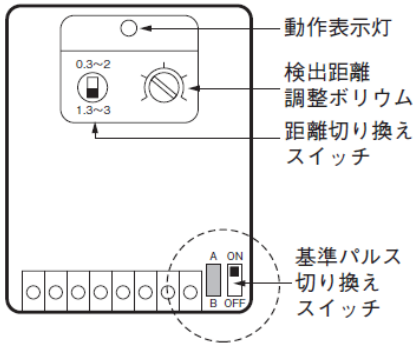
列	内容	端子配置
A	電源電圧	<p>AC100~240V AC/DC24V</p> <p>※電源タイプをご確認ください。 ※AC/DC24Vタイプに極性はありません。</p>
B	外部供給電源と出力	<p>PASS N/C + センサ電源 - DC12V 80mA</p>
C	リレー出力	<p>H L</p>
D	イベント入力	<p>TIMING S-TMR HOLD RESET ZERO COM</p>
E	アナログ入力	<p>交流電圧のみ</p> <p>N/C A,B A N/C B C C D D N/C COM COM</p>

K3HB-Xの外部供給電源(DC12V 80mA)は、容量が不足するためE4PA-LS□-M1-Nの電源には使用できません。パワーサプライ S8VS シリーズをお使いください。

生産終了商品
E4A-3K(-9)

■各部の名称

【E4A-3K、E4A-3K-9】

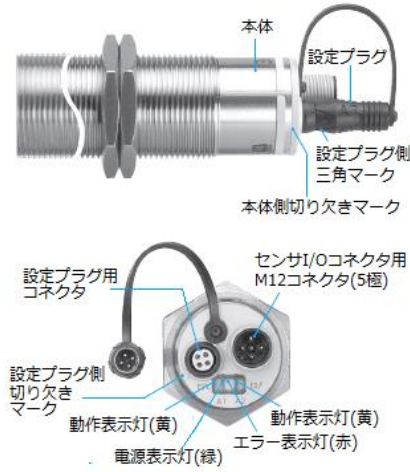


推奨代替商品

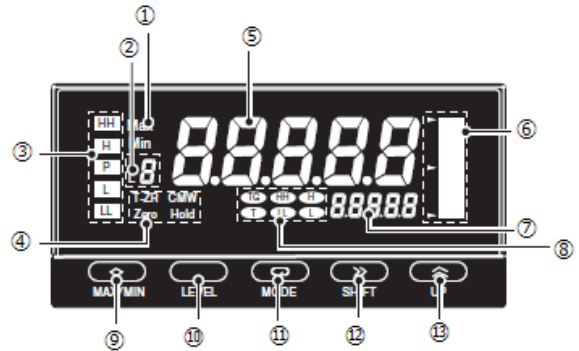
E4PA-LS□□□-M1-N、K3HB-X□D-CPAC11

■各部の名称

【E4PA-LS200-M1-N、E4PA-LS400-M1-N、E4PA-LS600-M1-N】



【K3HB-XVD-CPAC11、K3HB-XAD-CPAC11】



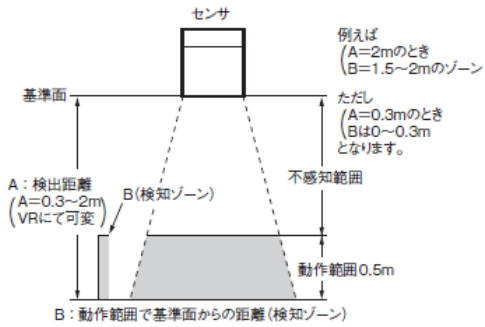
①	MAX/MIN ステータス
②	レベル/バンク表示
③	比較出力ステータス
④	ステータス表示
⑤	PV 表示
⑥	ポジションメータ
⑦	SV 表示
⑧	SV 表示ステータス
⑨	MAX/MIN キー
⑩	レベルキー
⑪	モードキー
⑫	シフトキー
⑬	アップキー

生産終了商品
E4A-3K(-9)

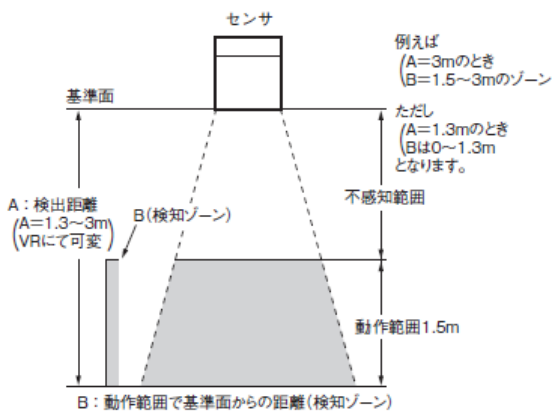
- 特性データ
- ・検出領域

【E4A-3K】

・距離切り替えスイッチを 0.3~2m 側にセットした場合



・距離切り替えスイッチを 1.3~3m 側にセットした場合

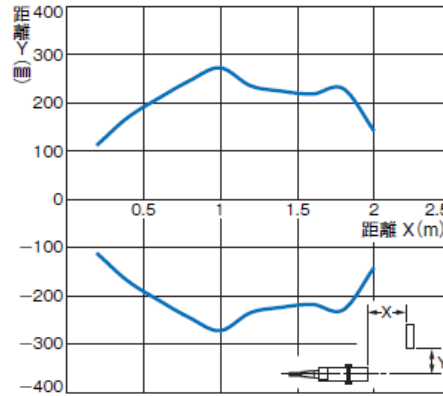


推奨代替商品

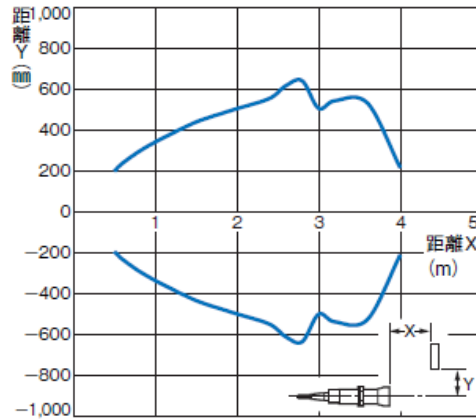
E4PA-LS□□□-M1-N、K3HB-X□D-CPAC11

- 特性データ
- ・検出領域特性

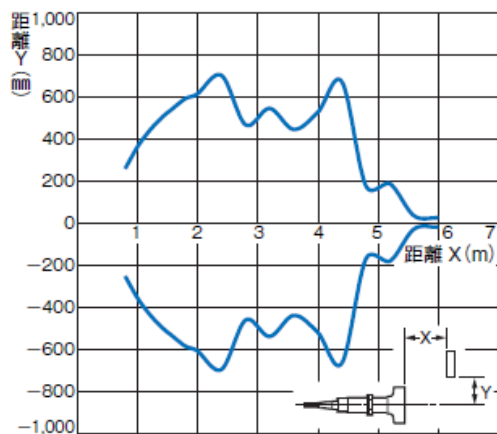
【E4PA-LS200-M1-N】



【E4PA-LS400-M1-N】



【E4PA-LS600-M1-N】



生産終了商品
E4A-3K(-9)

推奨代替商品
E4PA-LS□□□-M1-N、K3HB-X□D-CPAC11

■使用例

◇使用する機種

- ・超音波変位センサ E4PA-LS400-M1-N
- ・デジタルパネルメータ K3HB-XAD-CPAC1 AC100～240V
- ・パワーサプライ S8VS-01524C

◇使い方

- ・E4PA-LS400-M1-N のアナログ電流出力(4～20mA)を使用する。
- ・K3HB で、センサからの距離をm単位(小数点以下1桁)で表示する。
- ・センサからの距離が2m以上の時に接点信号を出力する。

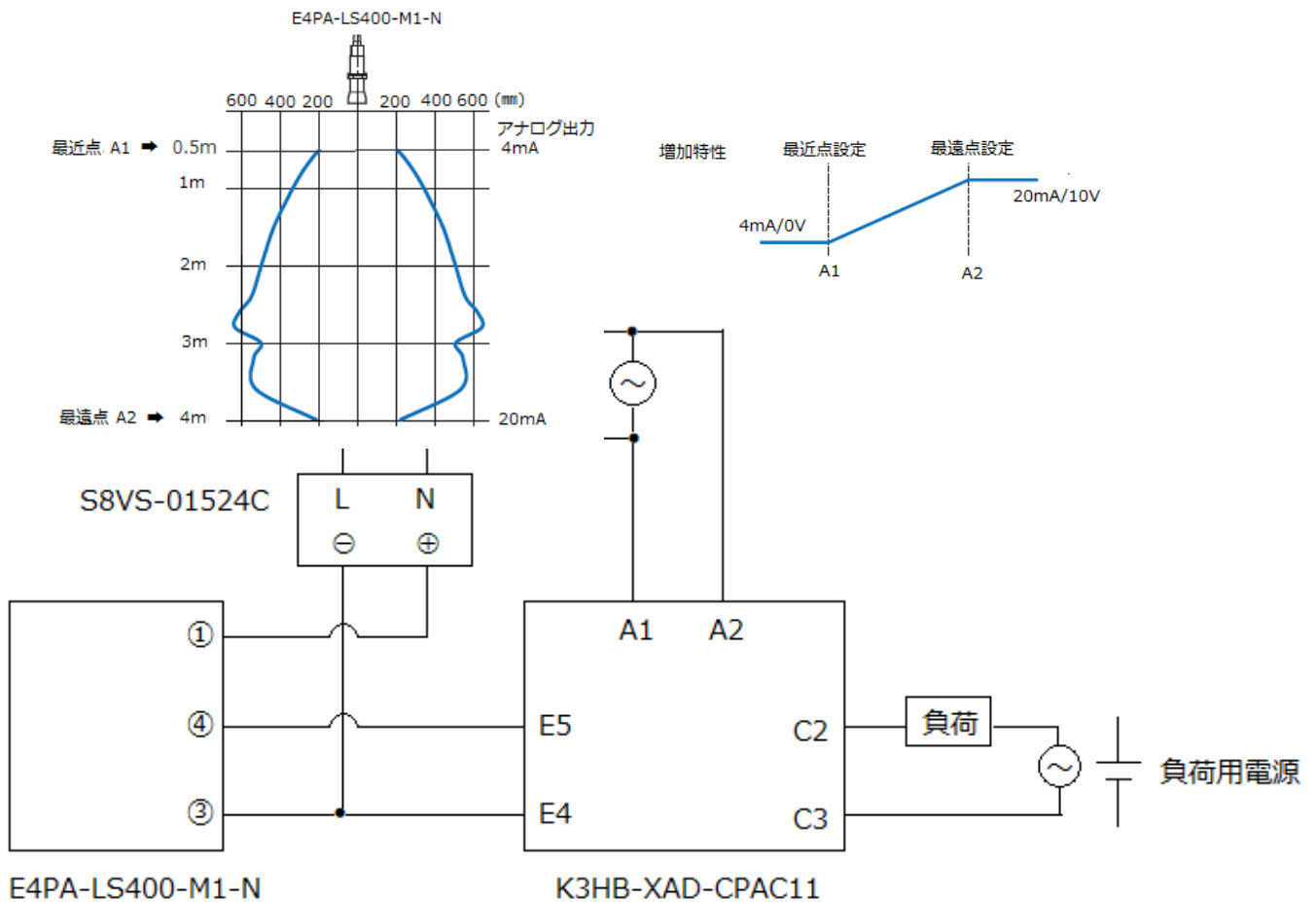
◇設定

- ・E4PA-LS400-M1-N

工場出荷時の設定のまま使用します。

項目	工場出荷時	備考
【1】測定範囲の設定	最近点:0.5m (500mm) 最遠点:4m (4,000mm)	変更する場合は、設定プラグ(付属)で、設定します。 具体的な操作方法はカタログ(操作編)をご覧ください。
【2】アナログ出力特性のモード設定	増加特性	

最近点 0.5m 最遠点 4m で、アナログ出力特性のモード設定が「増加特性」の場合、センサからの距離が 0.5m の時は 4mA、4m の時に 20mA が出力されます。



生産終了商品
E4A-3K(-9)

推奨代替商品
E4PA-LS□□□-M1-N、K3HB-X□D-CPAC11

◇接続

- S8VS-01524C を使用して、E4PA-LS400-M1-N に電源を印加します。
- E4PA-LS400-M1-N のアナログ電流出力(4~20mA)は、K3HB-XAD-CPAC1 に入力します。
- K3HB-XAD-CPAC1 の比較出力 H を使用します。

