

最新版 推奨代替品ガイド

超音波センサ

センサ部 :形E4C-LS35
 アンプユニット部:形E4C-WH4L

2018年10月現在

資料No. GSCC-326A

2012年3月生産終了商品

生産終了商品と推奨代替商品

●センサ部

生産終了商品	推奨代替商品①	推奨代替商品②
検出距離 100～350 mm	検出距離 60～275 mm	検出距離 85～735 mm
E4C-LS35 2M	E4C-DS30	E4C-DS80
E4C-LS35 5M	E4C-DS30 (コードを延長してお使いください)	E4C-DS80 (コードを延長してお使いください)

●アンプユニット部

生産終了商品	推奨代替商品①	推奨代替商品②
NPN オープンコレクタ出力/ PNP オープンコレクタ出力	NPN オープンコレクタ出力	PNP オープンコレクタ出力
アンプユニット部 E4C-WH4L	E4C-UDA11 (ねじ取付で使用する場合は、 取付金具 E39-L143 (別売)をお使いください)	E4C-UDA41 (ねじ取付で使用する場合は、 取付金具 E39-L143 (別売)をお使いください)

代替時の注意点

センサ部とアンプユニット部はセットで交換してください。(ただし別売です。)
 センサ部、アンプユニット部ともに外形寸法、取付寸法等が異なります。
 なお、操作方法についてはカタログ、取扱説明書にてご確認ください。

●センサ部

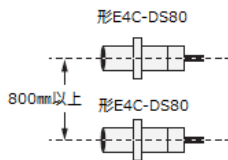
項目	生産終了商品	推奨代替商品①	推奨代替商品②
	E4C-LS35	E4C-DS30	E4C-DS80
検出距離	100～350 mm (20～250 mmに検出ゾーンを限定可)	60～275mm	85～735mm
標準検出物体	40×40 mm 平板	100×100mm SUS 平板 *1	100×100mm SUS 平板 *1
超音波発信周波数	約 270kHz	約 390kHz	約 255kHz
表示灯	入音表示 (SENSING): 赤色	検出範囲内表示: 黄色 電源表示: 緑色	
周囲温度範囲	動作時: -10～+55℃ (ただし、氷結しないこと)	使用時: -25～+70℃、保存時: -40～+85℃ (ただし、氷結、結露しないこと)	
保護構造	IP66	IP65	

*1 標準検出物体の大きさが大きくなります。検出するワークのサイズをご確認ください。

●アンプユニット部

項目	生産終了商品	推奨代替商品①	推奨代替商品②
	E4C-WH4L	E4C-UDA11	E4C-UDA41
電源電圧	DC12～24V±10% リップル(p-p)±10%以下	DC12～24V±10% リップル(p-p)±10%以下	
消費電流	100mA以下(DC12V時)	80mA以下(電源電圧:24V時)	
制御出力	端子出力 オープンコレクタ NPN、PNP 両出力形 負荷電源電圧:DC40V以下 負荷電流:100mA以下 残留電圧:2V以下 コネクタ出力 フォトカプラ出力 50mA以下	NPN オープンコレクタ出力 負荷電源電圧:DC26.4V以下 負荷電流:50mA以下 残留電圧:1V以下	PNP オープンコレクタ出力 負荷電源電圧:DC26.4V以下 負荷電流:50mA以下 残留電圧:1V以下
動作モード	NO/NC スライド・スイッチによる切替式	近距離 ON/遠距離 ON パラメータ設定による切替式	
相互干渉防止機能	あり(4台まで)	なし *2	
表示灯	入音表示(SENSING):赤色 安定表示(STABILITY):緑色	メインデジタル:赤色 サブデジタル:緑色 動作表示灯:橙	
周囲温度範囲	-10～+55℃ (ただし、氷結しないこと)	動作時:-25～+55℃、保存時:-30～+70℃ (ただし、氷結しないこと)	
保護構造	IP40	IP50	
接続方式	端子台タイプ	コード引き出し式(コード長 2m)	
取付方法	DIN レール取付/ねじ取付	DIN レール取付/ねじ取付(取付金具 E39-L143(別売)を使用)	

*2 相互干渉の影響を防ぐため、並べてご使用になる場合は、センサ部 形E4C-DS80間を800mm以上離してください。

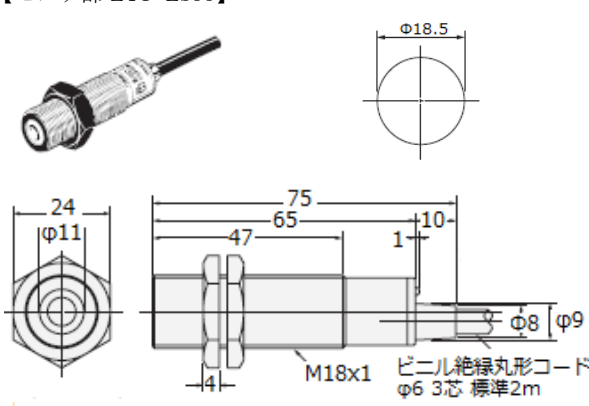
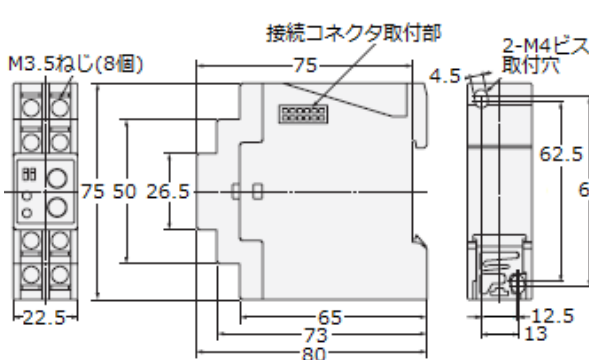
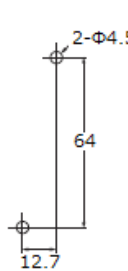
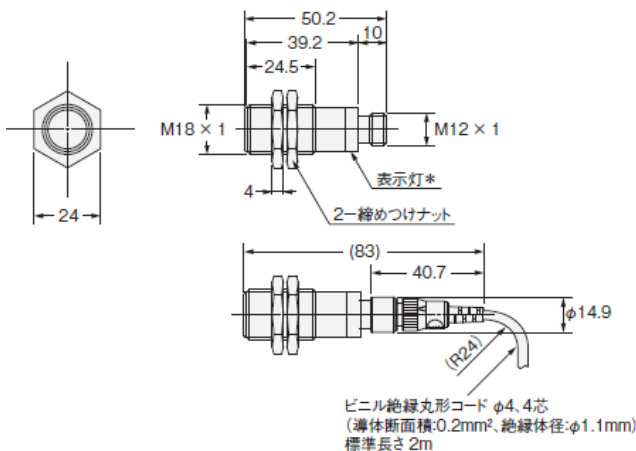
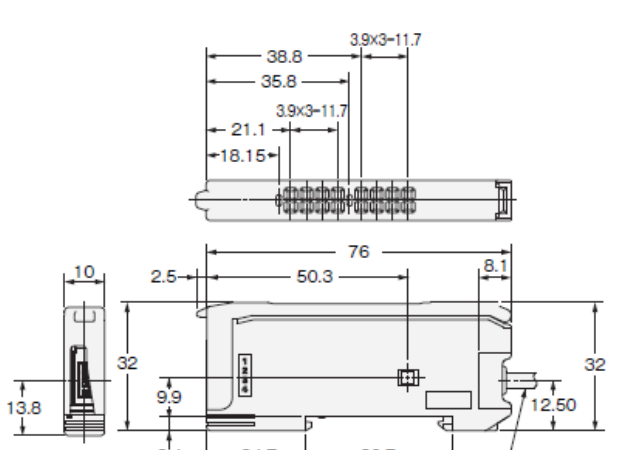
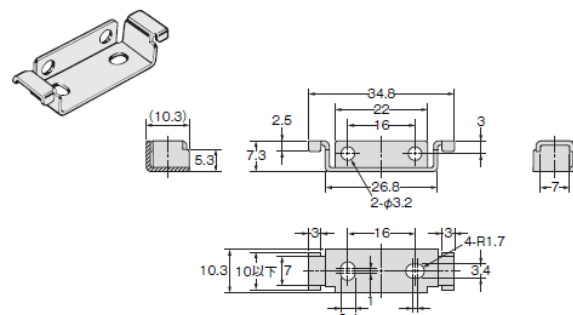


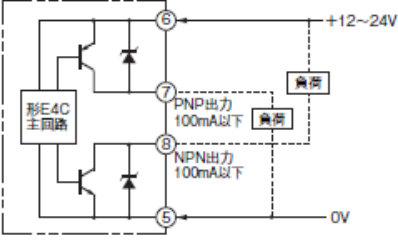
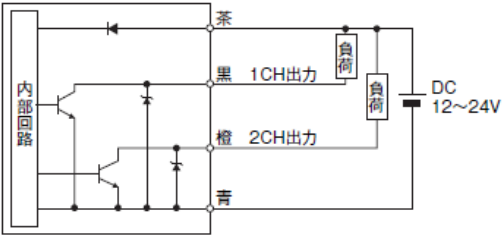
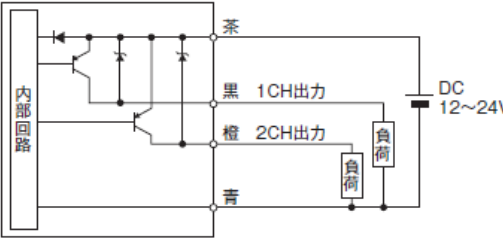
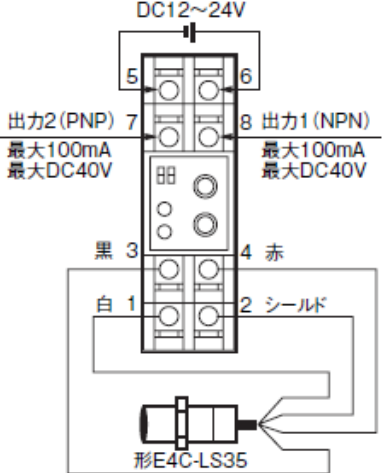
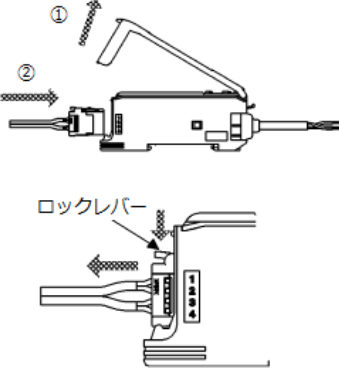
《参照カタログ・カタログ番号一覧》

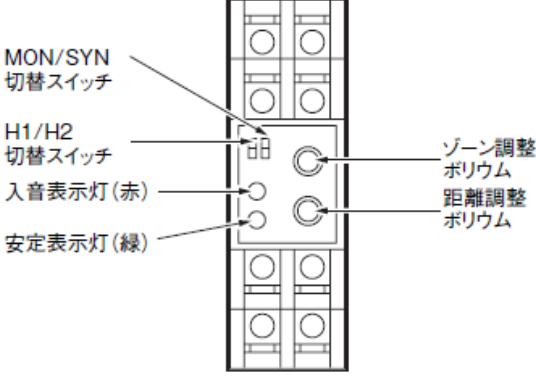
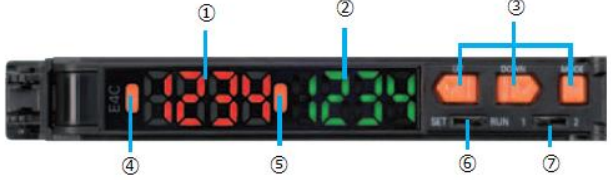
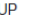
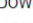
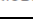

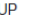
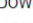
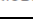

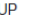
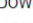
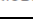

- ・E4C シリーズ : センシングコンポ総合カタログ 2009 (カタログ番号 SA00-210 (廃版))
 - ・E4C-UDA シリーズ : E4C-UDA WEB カタログ
- PDF 版カタログは、以下のサイトからダウンロードできます。
www.fa.omron.co.jp

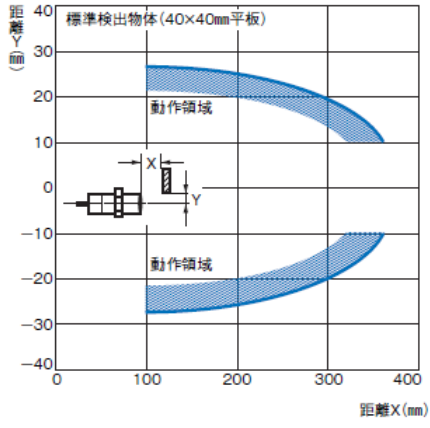
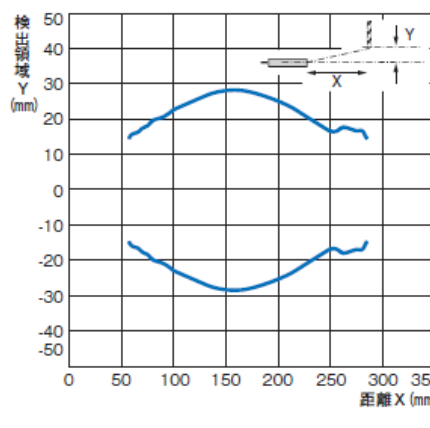
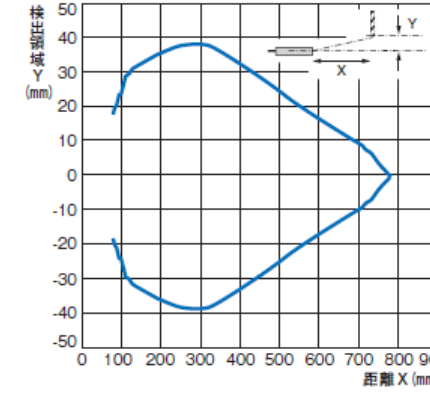
本資料に記載の仕様は、発行時点のものです。予告なく変更することがありますので、ご了承ください。

本資料では仕様上の主な変更点を記載しています。代替品の選定、ご使用にあたってはカタログ、および取扱説明書等の内容を必ずご確認ください、機器・装置の機能や動作に問題ないかの確認、および安全性に関する対策をお願いいたします。

<p>生産終了商品 センサ部 E4C-LS35 アンプユニット部 E4C-WH4L</p>	<p>推奨代替商品 センサ部 E4C-DS□□ アンプユニット部 E4C-UDA□1</p>
<p>■外形寸法・取付穴加工寸法 単位:mm</p> <p>【センサ部 E4C-LS35】</p>  <p>【アンプユニット部 E4C-WH4L】</p>  <p>・ねじ取付 本体の取付穴を使用</p>  <p>・DIN レール取付も可能です</p>	<p>■外形寸法・取付穴加工寸法 単位:mm</p> <p>【センサ部 E4C-DS30、-DS80】</p>  <p>【アンプユニット部 E4C-UDA11、E4C-UDA41】</p>  <p>・ねじ取付 取付金具 E39-L143 (別売)を使用</p>  <p>・DIN レール取付も可能です</p>

<p>生産終了商品 センサ部 E4C-LS35 アンプユニット部 E4C-WH4L</p>	<p>推奨代替商品 センサ部 E4C-DS□□ アンプユニット部 E4C-UDA□1</p>																			
<p>■端子配置</p> <p>【アンプユニット部 E4C-WH4L】</p>  <table border="1" data-bbox="121 656 743 875"> <thead> <tr> <th colspan="2">名称</th> <th>端子番号</th> </tr> </thead> <tbody> <tr> <td>電源 +</td> <td></td> <td>⑥</td> </tr> <tr> <td>電源 -</td> <td></td> <td>⑤</td> </tr> <tr> <td rowspan="2">出力 (PNP)</td> <td>コレクタ</td> <td>⑦</td> </tr> <tr> <td>エミッタ</td> <td>⑥</td> </tr> <tr> <td rowspan="2">出力 (NPN)</td> <td>コレクタ</td> <td>⑧</td> </tr> <tr> <td>エミッタ</td> <td>⑤</td> </tr> </tbody> </table>	名称		端子番号	電源 +		⑥	電源 -		⑤	出力 (PNP)	コレクタ	⑦	エミッタ	⑥	出力 (NPN)	コレクタ	⑧	エミッタ	⑤	<p>■端子配置</p> <p>【アンプユニット部 E4C-UDA11】</p>  <p>【アンプユニット部 E4C-UDA41】</p> 
名称		端子番号																		
電源 +		⑥																		
電源 -		⑤																		
出力 (PNP)	コレクタ	⑦																		
	エミッタ	⑥																		
出力 (NPN)	コレクタ	⑧																		
	エミッタ	⑤																		
<p>【センサ部 E4C-LS35 とアンプユニット部 E4C-WH4L の接続】</p> 	<p>【センサ部 E4C-DS3, E4C-DS80 とアンプユニット部 E4C-UDA11, E4C-UDA41 の接続】</p> <ol style="list-style-type: none"> ①保護カバーを開けます。 ②センサヘッドのコネクタ部のロックレバーが↑になるように向け、コネクタ挿入口に奥まで挿入します。 <p>・取り外しは、ロックレバーを押しながら、引き抜いてください。</p> 																			

生産終了商品 センサ部 E4C-LS35 アンプユニット部 E4C-WH4L	推奨代替商品 センサ部 E4C-DS□□ アンプユニット部 E4C-UDA□1																		
<p>■各部の名称</p> <p>【アンプユニット部 E4C-WH4L】</p>  <p>MON/SYN 切替スイッチ</p> <p>H1/H2 切替スイッチ</p> <p>入音表示灯(赤)</p> <p>安定表示灯(緑)</p> <p>ゾーン調整ポリウム</p> <p>距離調整ポリウム</p>	<p>■各部の名称</p> <p>【アンプユニット部 E4C-UDA11、E4C-UDA41】</p>  <table border="1" data-bbox="837 660 1465 1227"> <thead> <tr> <th>番号</th> <th>名称</th> </tr> </thead> <tbody> <tr> <td>①</td> <td>メインデジタル(赤色表示) 距離表示や機能内容を表示</td> </tr> <tr> <td>②</td> <td>サブデジタル(緑色表示) しきい値や機能の設定値を表示</td> </tr> <tr> <td>③</td> <td>操作キー 機能の設定操作</td> <td> UP  DOWN  MODE  </td> </tr> <tr> <td>④</td> <td>動作表示灯(ch1) 橙点灯・・・出力 ON 消灯・・・出力 OFF</td> </tr> <tr> <td>⑤</td> <td>動作表示灯(ch2) 橙点灯・・・出力 ON 消灯・・・出力 OFF</td> </tr> <tr> <td>⑥</td> <td>SET/RUN 切替スイッチ SET/RUN モードの切替</td> <td>  SET RUN </td> </tr> <tr> <td>⑦</td> <td>チャンネル切替スイッチ</td> </tr> </tbody> </table>	番号	名称	①	メインデジタル(赤色表示) 距離表示や機能内容を表示	②	サブデジタル(緑色表示) しきい値や機能の設定値を表示	③	操作キー 機能の設定操作	UP  DOWN  MODE 	④	動作表示灯(ch1) 橙点灯・・・出力 ON 消灯・・・出力 OFF	⑤	動作表示灯(ch2) 橙点灯・・・出力 ON 消灯・・・出力 OFF	⑥	SET/RUN 切替スイッチ SET/RUN モードの切替	 SET RUN	⑦	チャンネル切替スイッチ
番号	名称																		
①	メインデジタル(赤色表示) 距離表示や機能内容を表示																		
②	サブデジタル(緑色表示) しきい値や機能の設定値を表示																		
③	操作キー 機能の設定操作	UP  DOWN  MODE 																	
④	動作表示灯(ch1) 橙点灯・・・出力 ON 消灯・・・出力 OFF																		
⑤	動作表示灯(ch2) 橙点灯・・・出力 ON 消灯・・・出力 OFF																		
⑥	SET/RUN 切替スイッチ SET/RUN モードの切替	 SET RUN																	
⑦	チャンネル切替スイッチ																		

<p>生産終了商品 センサ部 E4C-LS35 アンプユニット部 E4C-WH4L</p>	<p>推奨代替商品 センサ部 E4C-DS□□ アンプユニット部 E4C-UDA□1</p>
<p>■検出領域</p> <p>・検出領域 【センサ部 E4C-LS35】</p> 	<p>■特性データ</p> <p>・動作領域特性 【センサ部 E4C-DS30】</p>  <p>【センサ部 E4C-DS80】</p> 

生産終了商品 センサ部 E4C-LS35 アンプユニット部 E4C-WH4L	推奨代替商品 センサ部 E4C-DS□□ アンプユニット部 E4C-UDA□1
---	--

■センサ部のコード延長について

E4C-LS35 5MをE4C-DS30またはE4C-DS80に置き換える場合は、コードを延長してお使いください。

E4C-DS30、-DS80には、コネクタケーブル形 XS2F-D523-D80-A(2m)と ケーブル接続用のプラグコネクタ:形 XN2A-1430 が付属しています。

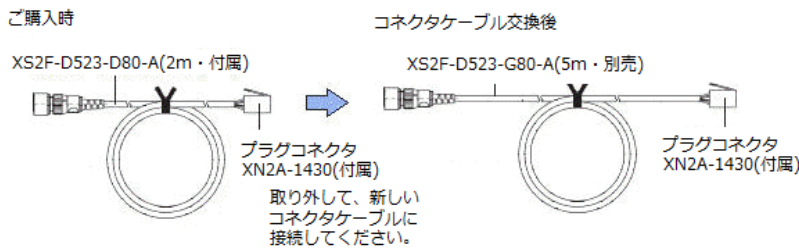
延長には【1】コネクタケーブルを交換する方法 と【2】市販のケーブルで中継する方法 があります。

【1】コネクタケーブルを長いものに交換する

新たにコネクタケーブル XS2F-D523-G80-A(5m)をご用意ください。

ただし、コネクタケーブルには、プラグコネクタ形 XN2A-1430 は付属していません。

形 E4C のセンサ部に付属していたプラグコネクタ XN2A-1430 を外して、新しいケーブルに取りつけてお使いください。



【2】市販のケーブルで中継する

市販のコードを使用し、ソケットコネクタ 形 XN2B-1470(または-1430) とプラグコネクタ 形 XN2A-1470(または-1430)を使用して中継してください。

(形 XN2□-1430 と形 XN2□-1470 はめっき仕様が異なります。その他の仕様は同じです。)

形 XN2□-1430: 接触部 金めっき、結線部 金フラッシュ

形 XN2□-1470: 接触部 金めっき、結線部 錫めっき

市販のコードは、0.3 mm以上のものをお使いください。

ただし、ノイズの影響を受けやすくなりますのでご注意ください。

