

最新版
推奨代替品ガイド

光電センサ

形 E 3 J K - 5 M □

2009 年 9 月生産終了商品

2018 年 5 月現在

資料No. GSCC-320A

生産終了商品と推奨代替商品

〔注意〕 投光器、受光器セットで交換してください。

生産終了商品			推奨代替商品			
光源	動作モード (L-ON/D-ON) *1	形式	光源	動作モード (L-ON/D-ON) *1	形式	
赤 外 光	L-ON	E3JK-5M1 2M (取付金具付属) *2 投光器:E3JK-5L 2M 受光器:E3JK-5DM1 2M	赤外光	切替式	E3JK-TR14-C 2M (取付金具付属) *2	
			赤色光		E3JK-TR14 2M と 取付金具 E39-L40 (別売・2 個) *3	
		赤外光			E3JK-TR12-C 2M (取付金具付属) *2	
			E3JK-TR12 2M と 取付金具 E39-L40 (別売・2 個) *3			
		赤色光	E3JK-5M1 5M (取付金具付属) *2 投光器:E3JK-5L 5M 受光器:E3JK-5DM1 5M	赤外光	切替式	E3JK-TR14 5M と 取付金具 E39-L40 (別売・2 個) *3
			E3JK-5M1 10M (取付金具付属) *2 投光器:E3JK-5L 10M 受光器:E3JK-5DM1 10M	赤色光		E3JK-TR12 5M と 取付金具 E39-L40 (別売・2 個) *3
				コード長 10m の機種はご用意しておりません。 2m、5m の代替品にて、コードを延長してお使いください。 *4		
	D-ON	E3JK-5M2 2M (取付金具付属) *2 投光器:E3JK-5L 2M 受光器:E3JK-5DM2 2M	赤外光	切替式	E3JK-TR14-C 2M (取付金具付属) *2	
			赤色光		E3JK-TR14 2M と 取付金具 E39-L40 (別売・2 個) *3	
		赤外光			E3JK-TR12-C 2M (取付金具付属) *2	
E3JK-TR12 2M と 取付金具 E39-L40 (別売・2 個) *3						
赤色光	E3JK-5M2 5M (取付金具付属) *2 投光器:E3JK-5L 5M 受光器:E3JK-5DM2 5M	赤外光	切替式	E3JK-TR14 5M と 取付金具 E39-L40 (別売・2 個) *3		
	E3JK-5M2 10M (取付金具付属) 投光器:E3JK-5L 10M 受光器:E3JK-5DM2 10M	赤色光		E3JK-TR12 5M と 取付金具 E39-L40 (別売・2 個) *3		
			コード長 10m の機種はご用意しておりません。 2m、5m の代替品にて、コードを延長してお使いください。 *4			

*1 L-ON は入光時(ワークがないとき)に ON、D-ON はしゃ光時(ワークがあるとき)に ON です。

*2 取付金具:E39-L40 が 2 個(投光器用、受光器用)付属しています。

*3 取付金具:E39-L40 は 1 個入りです。投光器用、受光器用に 2 個必要です。

生産終了商品 E3JK-5M□ に付属の取付金具が流用できます。E3JK-5M□ の取付金具を流用する場合は E39-L40 の購入は不要です。

*4 E3JK-TR12、TR14 のコード延長は、0.3mm² 以上の電線で 100m 以内です。

代替時の注意点

〔注意〕 投光器、受光器セットで交換してください。

電源電圧範囲、標準検出物体の大きさ、表示灯の種類と色、光源(E3JK-TR12のみ)が異なります。
また、感度調整ボリューム付き、動作モード切替式に変わります。

(外形寸法、取付、動作、接続等については、P3以降をご覧ください。)
なお、操作方法についてはカタログ、取扱説明書にてご確認ください。

太字部分は、特にご注意ください相違点です。

	生産終了商品	推奨代替商品①	推奨代替商品②
シリーズ	E3JK-5M1、E3JK-5M2	E3JK-TR14 投光器:E3JK-TR14-L 受光器:E3JK-TR14-D	E3JK-TR12 投光器:E3JK-TR12-L 受光器:E3JK-TR12-D
光源 (発光波長)	赤外発光ダイオード(950nm)	赤外発光ダイオード(850nm)	赤色発光ダイオード(624nm)
検出距離	5m	5m	
標準検出物体	φ14.8mm以上の不透明体	φ17mm以上の不透明体	
電源電圧	DC12-240V/AC24-240V	DC24-240V/AC24-240V,	
消費電流/ 電力	DC:3W以下 (投光器1.5W以下、受光器1.5W以下) AC:3W以下 (投光器1.5W以下、受光器1.5W以下)	DC:3W以下 (投光器1.5W以下、受光器1.5W以下) AC:3W以下 (投光器1.5W以下、受光器1.5W以下)	
制御出力	リレー出力 1c 接点 AC250V 3A(抵抗負荷)以下、DC5V 10mA以上	リレー出力 1c 接点 AC250V 3A(抵抗負荷)以下、DC5V 10mA以上	
表示	投光器:電源表示灯(赤) 受光器:入光表示灯(赤)	投光器:電源表示灯(緑) 受光器:動作表示灯(橙)、安定表示灯(緑)	
動作モード (L-ON/D-ON) *1	E3JK-5M1 :L-ON E3JK-5M2 :D-ON	スイッチ切替式	
感度調整	なし	単回転ボリューム(受光器のみ)	
使用周囲温度	動作時: -25~+55℃、保存時: -30~+70℃ (ただし、氷結、結露しないこと)	動作時: -25~+55℃、保存時: -40~+70℃ (ただし、氷結、結露しないこと)	
使用周囲湿度	動作時: 45~85%RH、保存時: 35~95%RH (ただし、結露しないこと)	動作時: 35~85%RH、保存時: 35~95%RH (ただし、結露しないこと)	
保護構造	IP64	IP64	

*1 L-ON は入光時(ワークがないとき)に ON、D-ON はしゃ光時(ワークがあるとき)に ON です。

本資料に記載の仕様は、発行時点のものです。予告なく変更することがありますので、ご了承ください。
本資料では仕様上の主な変更点を記載しています。代替品の選定、ご使用にあたってはカタログ、および取扱説明書等の内容を必ずご確認ください、機器・装置の機能や動作に問題ないかの確認、および安全性に関する対策をお願いいたします。

《参照カタログ・カタログ番号一覧》

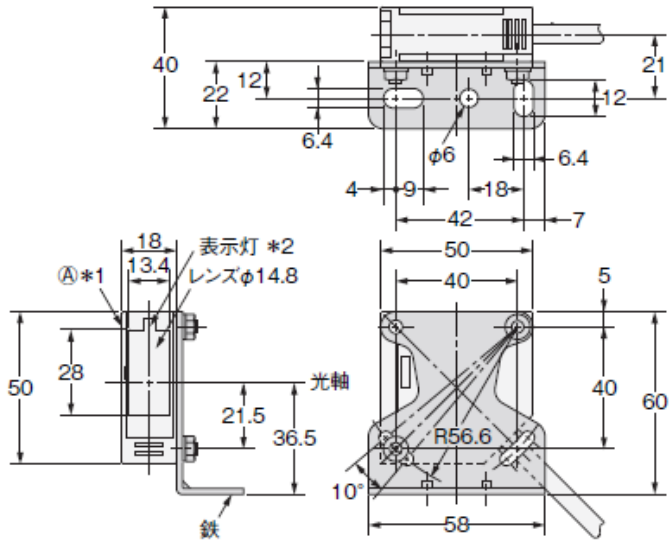
- ・E3JK シリーズ : センシングコンポ総合カタログ 2008 (カタログ番号 SAOO-210 (廃版))
 - ・E3JK シリーズ : E3JK シリーズデータシート WEB カタログ(カタログ番号 SCEB-075C)
- PDF 版カタログは、以下のサイトからダウンロードできます。
www.fa.omron.co.jp

生産終了商品 E3JK-5M□

■外形寸法/取付穴加工寸法

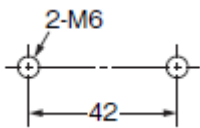
単位:mm

取付金具 E39-L40(付属)装着時



取り付け穴加工寸法

単位:mm



推奨代替商品 E3JK-TR□□(-C)

■外形寸法/取付穴加工寸法

単位:mm

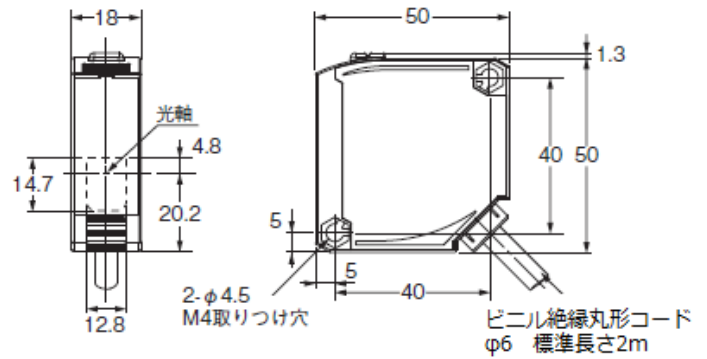
【セット形式

E3JK-TR14-C、E3JK-TR12 -C、E3JK-TR14、E3JK-TR12】

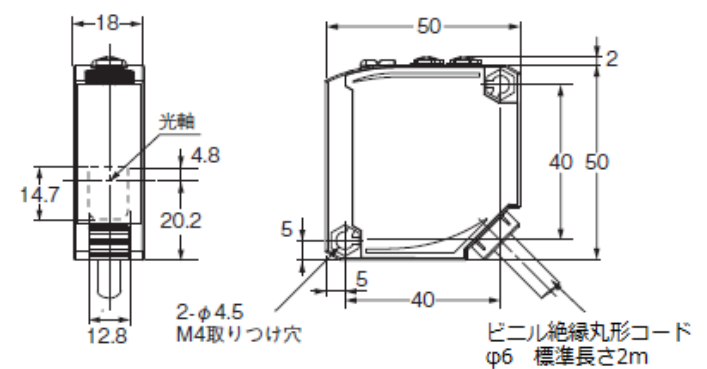
E3JK-TR□-C には取付金具 E39-L40 が付属しています。
 E3JK-TR□には取付金具は付属していません。
 E3JK-TR□-C と E3JK-TR□の違いは、取付金具の有無のみです。
 センサ本体は同じです。



・投光器 E3JK-TR14-L、E3JK-TR12-L



・受光器 E3JK-TR14-D、E3JK-TR12-D



生産終了商品 E3JK-5M□

推奨代替商品 E3JK-TR□□(-C)

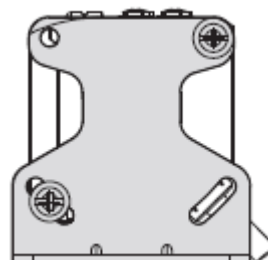
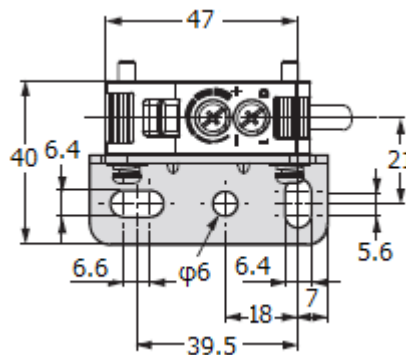
■外形寸法/取付穴加工寸法

単位:mm

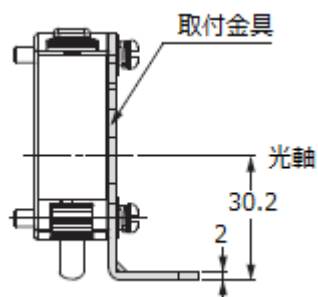
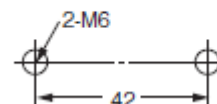
【セット形式

E3JK-TR14-C、E3JK-TR12 -C、E3JK-TR14、E3JK-TR12】

・取付金具装着時



取り付け穴加工寸法



生産終了商品 E3JK-5M□

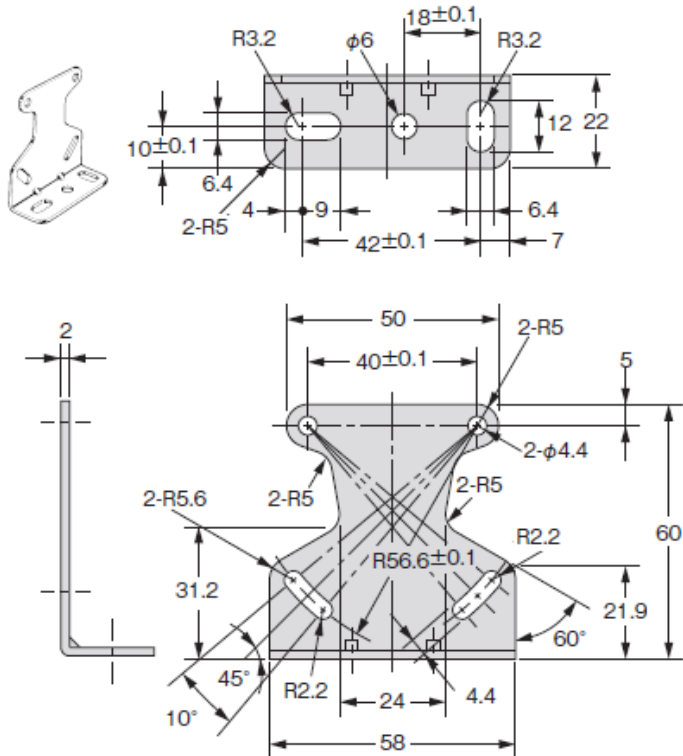
推奨代替商品 E3JK-TR□□(-C)

■外形寸法/取付穴加工寸法

単位:mm

【取付金具 E39-L40】

E3JK-5M□に付属していました。



■外形寸法/取付穴加工寸法

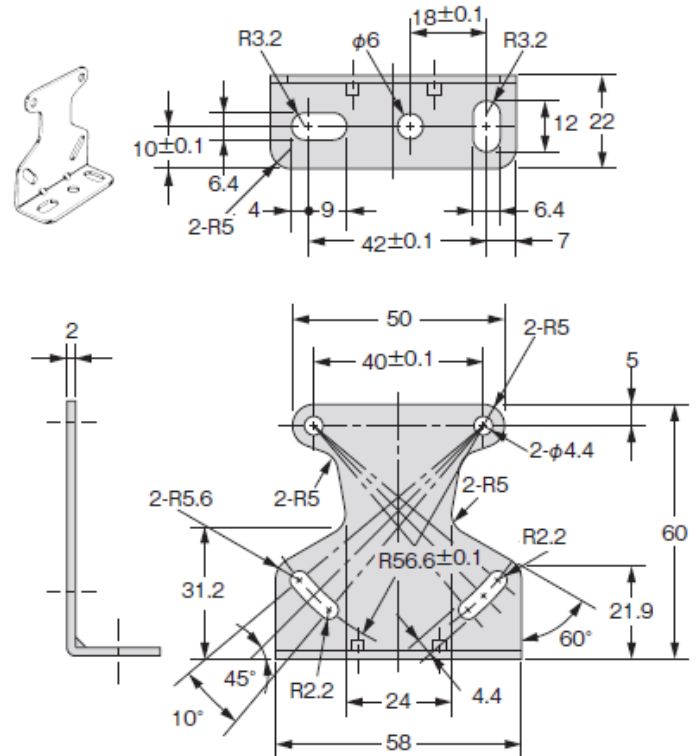
単位:mm

【取付金具 E39-L40】

E3JK-TR□□-Cには付属しています。

E3JK-TR□には取付金具は付属していません。

別売で購入する場合は、投・受光器用に2個必要です。

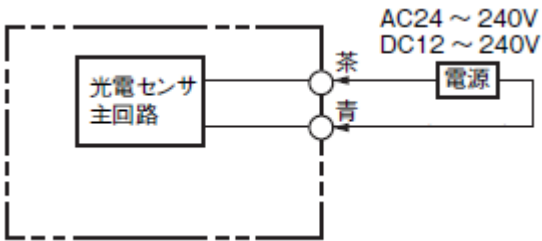


生産終了商品 E3JK-5M□

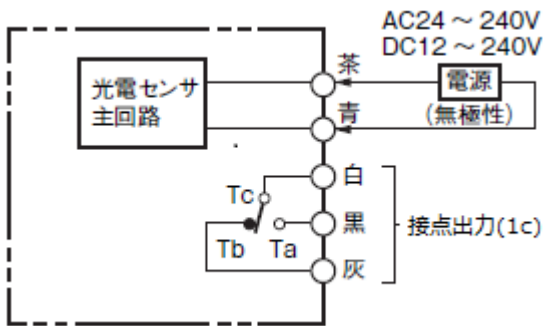
推奨代替商品 E3JK-TR□□(-C)

■接続

【投光器】

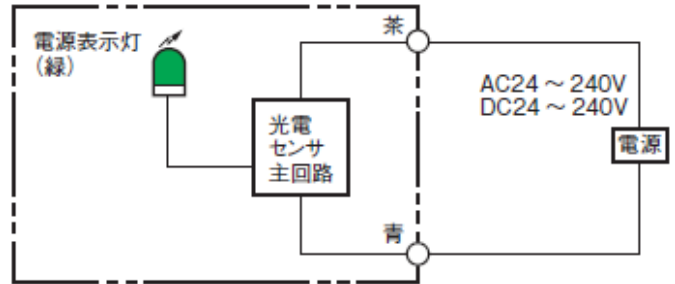


【受光器】

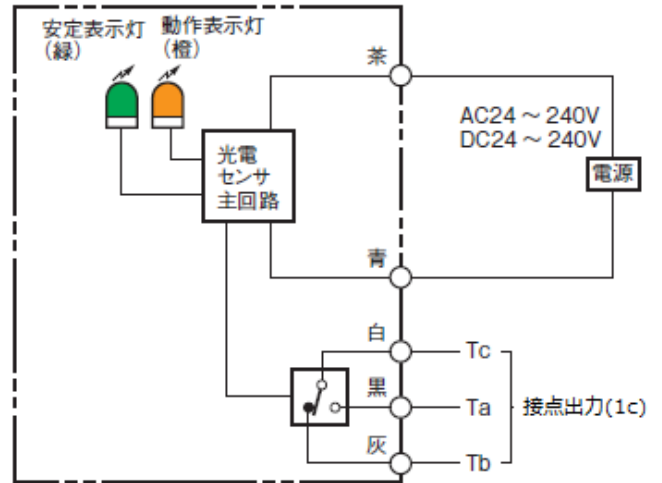


■接続

【投光器】



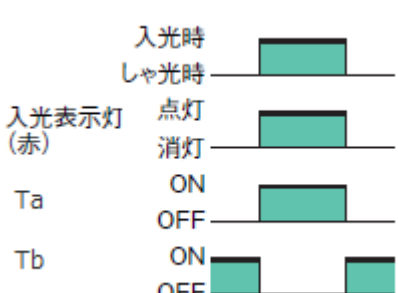
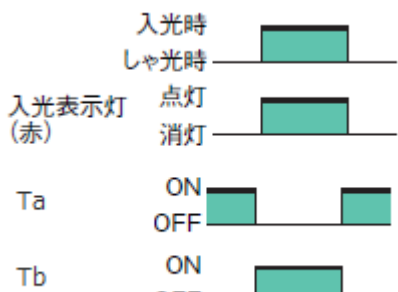
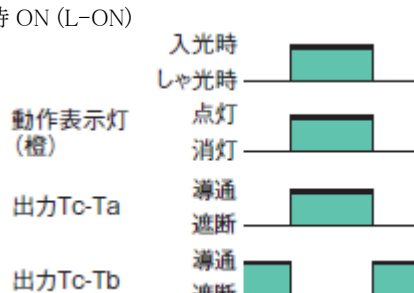
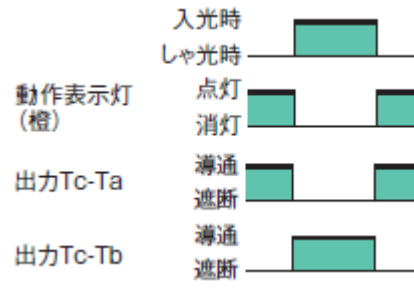
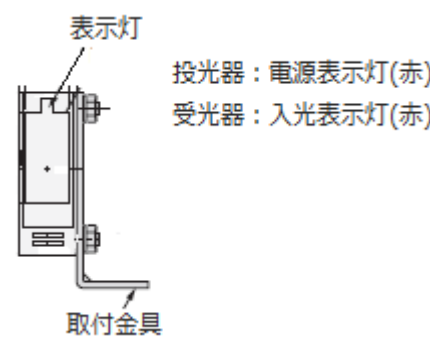
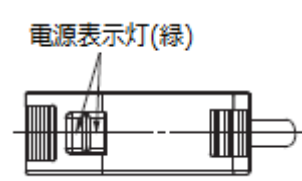
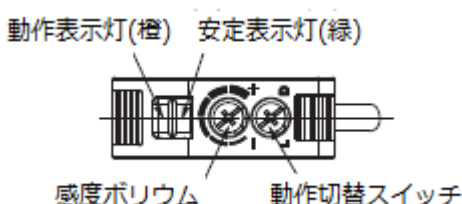
【受光器】



●お問い合わせ先・発行元 オムロン株式会社 インダストリアルオートメーションビジネスカンパニー お客様相談室
携帯電話・PHS などをご利用いただけませんので、その場合は、下記電話番号へおかけください。



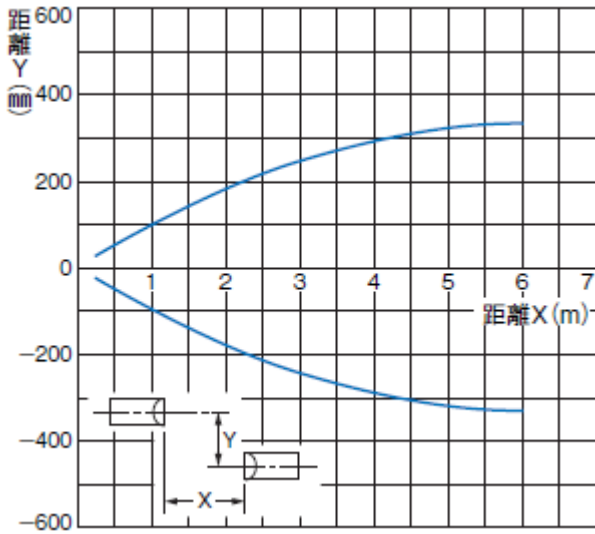
0120-919-066 055-982-5015 (通話料がかかります)

生産終了商品 E3JK-5M□	推奨代替商品 E3JK-TR□□(-C)
<p>■動作</p> <p>【入光時 ON (L-ON) E3JK-5M1】</p>  <p>【シャ光時 ON (D-ON) E3JK-5M2】</p> 	<p>■動作</p> <p>【E3JK-TR14、E3JK-TR12】</p> <p>・入光時 ON (L-ON)</p>  <p>・シャ光時 ON (D-ON)</p>  <p>E3JK-TR12(-C)、E3JK-TR14(-C)は、 入光時 ON (L-ON)/シャ光時 ON(D-ON)切替式です。 本体の動作切替スイッチで切替できます。</p>
<p>■各部の名称</p> 	<p>■各部の名称</p> <p>【投光器 E3JK-TR14-L、E3JK-TR12-L】</p>  <p>【受光器 E3JK-TR14-D、E3JK-TR12-D】</p> 

生産終了商品 E3JK-5M□

■特性データ

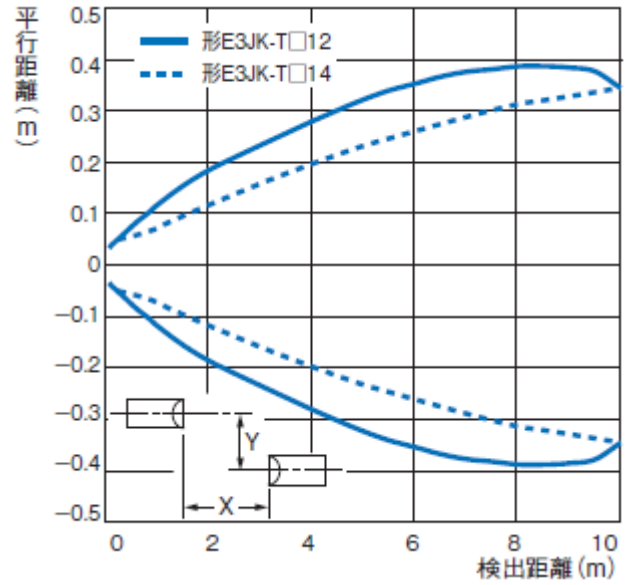
・平行移動特性



推奨代替商品 E3JK-TR□□(-C)

■特性データ

・平行移動特性



●お問い合わせ先・発行元 オムロン株式会社 インダストリアルオートメーションビジネスカンパニー お客様相談室
携帯電話・PHS などのご利用いただけませんので、その場合は、下記電話番号へおかけください。



0120-919-066 055-982-5015 (通話料がかかります)