

# 最新版 推奨代替品ガイド

## 光電センサ

形E3V-7C43S

1997年9月生産終了商品

2018年1月現在

資料No. GSCC-316A

### 生産終了商品と推奨代替商品

#### ●透過形

生産終了商品				推奨代替商品 (使用環境に合わせてお選びください)				
光源	検出距離	動作モード (L-ON/D-ON) *1	形式	使用環境	光源	検出距離	動作モード (L-ON/D-ON) *1	形式
赤外光	7m	切替式	E3V-7C43S ・投光器 形 E3V-7LC3 ・受光器 形 E3V-7DC43S	通常環境	赤外光	15m	切替式	E3Z-T61 ・投光器 E3Z-T61-L ・受光器 E3Z-T61-D
				防油環境	赤外光	15m	切替式	E3Z-T61K ・投光器 E3Z-T61K-L ・受光器 E3Z-T61K-D
				耐油環境	赤色光	30m	L-ON	E3ZR-CT61L ・投光器 E3ZR-CT61L-L ・受光器 E3ZR-CT61L-D
							D-ON	E3ZR-CT61D ・投光器 E3ZR-CT61D-L ・受光器 E3ZR-CT61D-D
耐洗淨環境 *2	赤外光	15m	切替式	E3ZM-T61 ・投光器 E3ZM-T61-L ・受光器 E3ZM-T61-D				

\*1 L-ON は入光時(ワークがないとき)に ON、D-ON はしゃ光時(ワークがあるとき)に ON です。

\*2 食品関連機械の洗淨環境を想定しています。

#### 代替時の注意点

推奨代替商品が複数あります。使用環境に合わせてお選びください。

- ・投光器と受光器は必ずセットで交換してください。
- ・機能が異なります。
  - E3V: 自己診断機能、外部診断入力(投光を停止する入力)機能付き
  - E3Z、E3ZR、E3ZM: 自己診断機能、外部診断入力(投光を停止する入力)機能なし
- ・E3ZR は光源が異なります。E3V: 赤外光 → E3ZR: 赤色光
- ・E3ZR は動作切替(入光時 ON/しゃ光時 ON)はできません。形式でわかれています。
- ・検出距離が長くなります。E3V: 7m → E3Z、E3ZM: 15m E3ZR: 30m
- ・表示灯の種類、色が異なります。
  - E3V: 入光表示灯(赤) → E3Z、E3ZR、E3ZM: 動作表示灯(橙)、安定表示灯(緑)
- ・感度調整ボリュームが異なります。
  - E3V: 2 回転ボリューム → E3Z、E3ZM: 単回転ボリューム、E3ZR: ボリュームなし(感度調整はできません。)
- ・外形寸法が異なります。(取付穴加工寸法 25.4 mm は同一です。)
- ・制御出力の仕様が異なります。
  - E3V  
NPN オープンコレクタ 負荷電源電圧 DC40V 以下、負荷電流 100mA 以下、残留電圧 1V 以下
  - E3Z:  
NPN オープンコレクタ 負荷電源電圧 DC26.4V 以下、負荷電流 100mA 以下、  
残留電圧 負荷電流 10mA 未満の場合: 1V 以下 負荷電流 10~100mA の場合: 2V 以下
  - E3ZR、E3ZM  
NPN オープンコレクタ 負荷電源電圧 DC30V 以下、負荷電流 100mA 以下 残留電圧 2V 以下
- ・E3Z、E3ZR、E3ZM には、取付金具は付属していません。  
なお、別売の取付金具を手配する場合、投光器、受光器用に 2 個必要です。

●お問い合わせ先・発行元 オムロン株式会社 インダストリアルオートメーションビジネスカンパニー お客様相談室

フリー  
通話 0120-919-066 055-982-5015 (通話料がかかります)

携帯電話・PHS などのご利用いただけませんので、その場合は、下記電話番号へおかけください。

本資料に記載の仕様は、発行時点のものです。予告なく変更することがありますので、ご了承ください。  
本資料では仕様上の主な変更点を記載しています。代替品の選定、ご使用にあたってはカタログ、および取扱説明書等の内容を必ずご確認ください、機器・装置の機能や動作に問題ないかの確認、および安全性に関する対策をお願いいたします。

《参照カタログ・カタログ番号一覧》

- ・E3V シリーズ : センサ総合カタログ 1993 (廃版)
  - ・E3Z シリーズ : E3Z アンブ内蔵形光電センサ(小型) データシート WEB カタログ
  - ・E3ZR-C シリーズ : 耐環境シリーズ 耐油コンポーネントカタログ (カタログ番号 SAMC-003)
  - ・E3ZM シリーズ : E3ZM ステンレスケース アンブ内蔵形光電センサ(小型) データシート (カタログ番号 SCEB-053)
- PDF 版カタログは、以下のサイトからダウンロードできます。

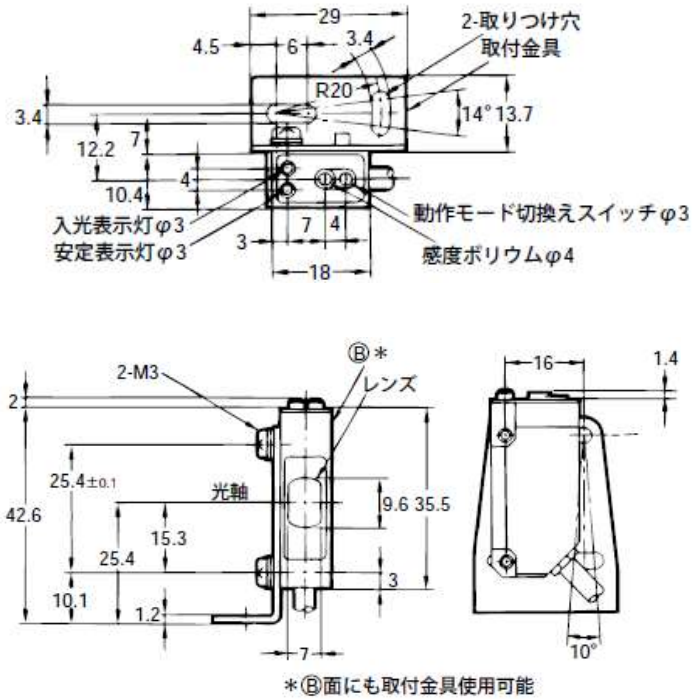
[www.fa.omron.co.jp](http://www.fa.omron.co.jp)

生産終了商品 E3V-7C43S

推奨代替商品 E3Z、E3ZR、E3ZM

■外形寸法

単位:mm

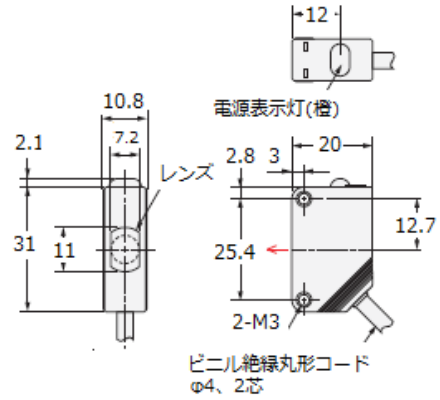


■外形寸法

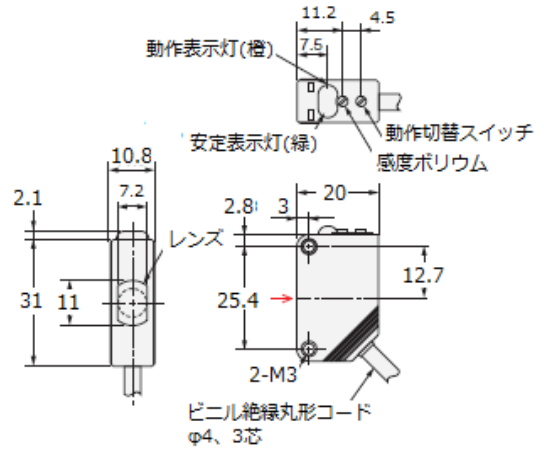
単位:mm

【通常環境:E3Z-T61】  
【防油環境:E3Z-T61K】

・投光器



・受光器



生産終了商品 E3V-7C43S

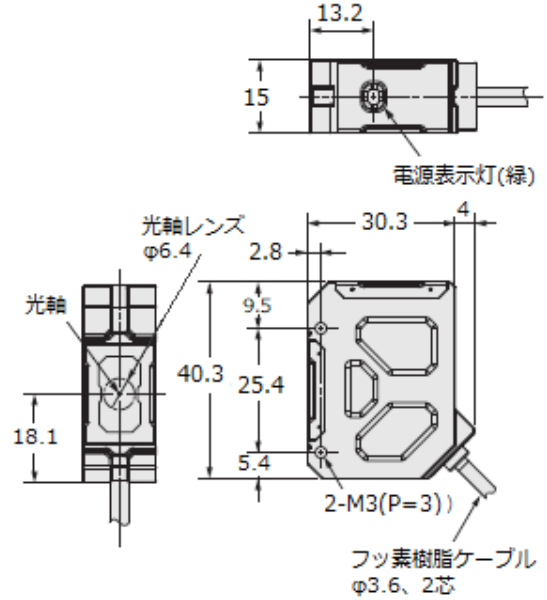
推奨代替商品 E3Z、E3ZR、E3ZM

■外形寸法

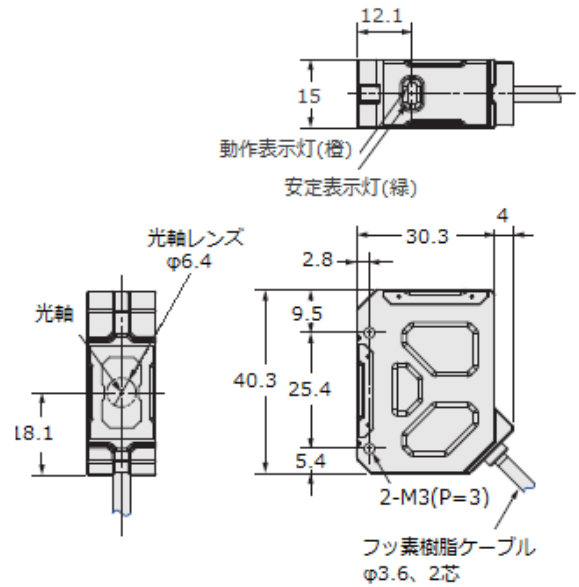
単位:mm

【耐油環境:E3ZR-CT61L、E3ZR-CT61D】

・投光器



・受光器



生産終了商品 E3V-7C43S

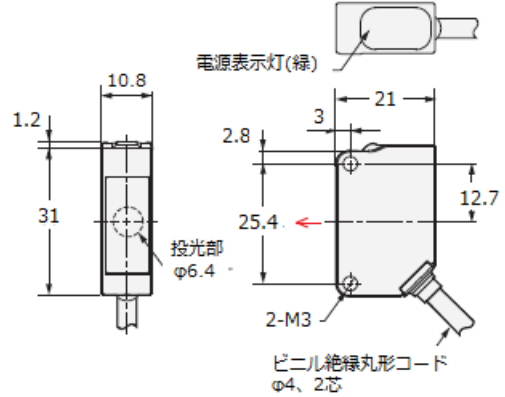
推奨代替商品 E3Z、E3ZR、E3ZM

■外形寸法

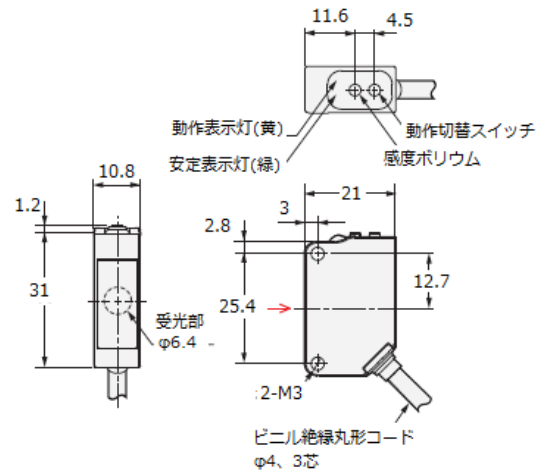
単位:mm

【耐洗浄環境:E3ZM-T61】\*2

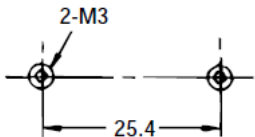
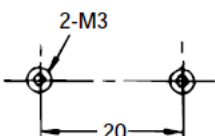
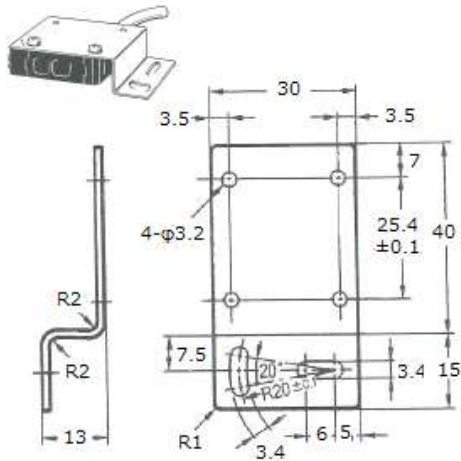
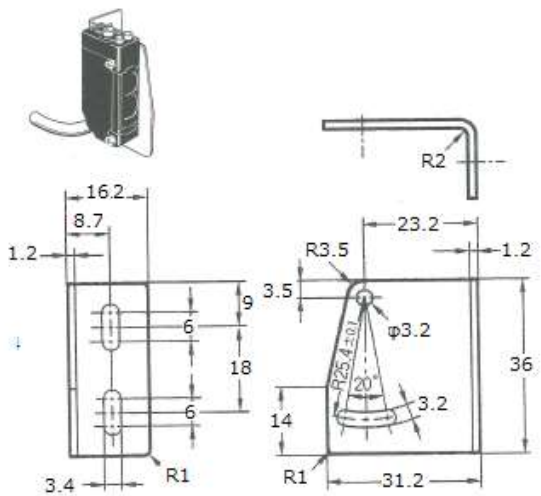
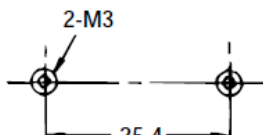
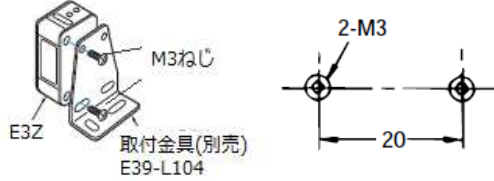
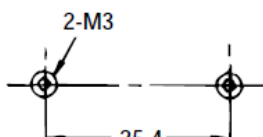
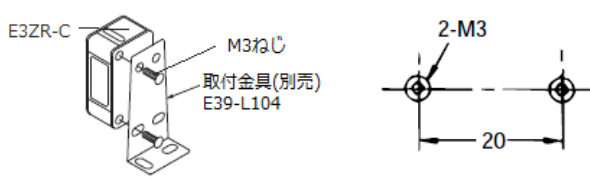
・投光器



・受光器



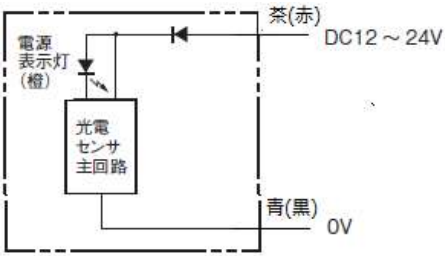
\*2 耐洗浄環境は、食品関連機械の洗浄環境を想定しています。

生産終了商品 E3V-7C43S	推奨代替商品 E3Z、E3ZR、E3ZM
<p>■取付穴加工寸法</p> <p>単位:mm</p> <p>•本体の取付穴</p>  <p>•取付金具(付属)使用時</p>  <p>•取付金具 E39-L43(別売)使用時</p>  <p>•取付金具 E39-L44(別売)使用時</p> 	<p>■取付穴加工寸法</p> <p>単位:mm</p> <p>【通常環境:E3Z-T61】 【防油環境:E3Z-T61K】 【耐洗浄環境:E3ZM-T61】*2</p> <p>•本体の取付穴</p>  <p>•取付金具 E39-L104(別売)使用時</p>  <p>その他の取付金具を使用した場合の寸法については、カタログにてご確認ください。 なお、E39-L43(別売)、E39-L44(別売)も使用できます。</p> <p>*2 耐洗浄環境は、食品関連機械の洗浄環境を想定しています。</p> <p>【耐油環境:E3ZR-CT61L、E3ZR-CT61D】</p> <p>•本体の取付穴</p>  <p>•取付金具 E39-L104(別売)使用時</p>  <p>その他の取付金具を使用した場合の寸法については、カタログにてご確認ください。 なお、E39-L43(別売)、E39-L44(別売)は使用できません。</p>

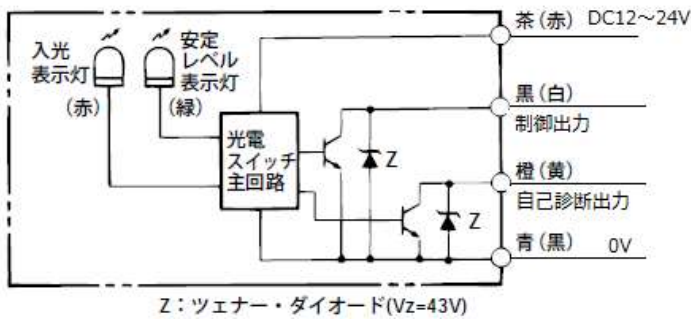
生産終了商品 E3V-7C43S

推奨代替商品 E3Z、E3ZR、E3ZM

■接続  
・投光器



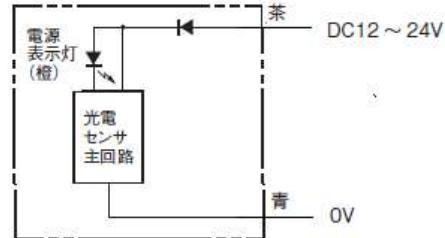
・受光器



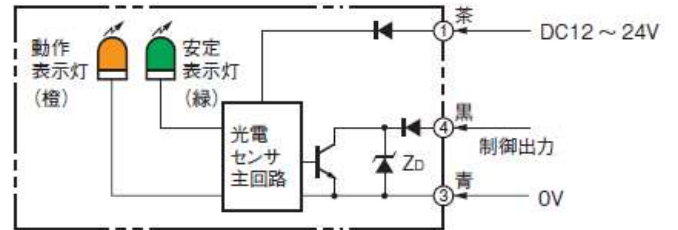
■接続

- 【通常環境:E3Z-T61】
- 【防油環境:E3Z-T61K】
- 【耐油環境:E3ZR-CT61L、E3ZR-CT61D】
- 【耐洗浄環境:E3ZM-T61】\*2

・投光器



・受光器



\*2 耐洗浄環境は、食品関連機械の洗浄環境を想定しています。

生産終了商品 E3V-7C43S	推奨代替商品 E3Z、E3ZR、E3ZM
<p>■保護構造</p> <p>IP67</p> <p>■標準検出物体</p> <p>半透明体、不透明体 7 mm</p>	<p>■保護構造</p> <p>【通常環境:E3Z-T61】 IEC 規格 IP67</p> <p>【防油環境:E3Z-T61K】 IEC 規格 IP67 (社内規格 防油、ただし、コード部/コネクタ部を除く)</p> <p>【耐油環境:E3ZR-CT61L、E3ZR-CT61D】 IEC 規格 IP67 (IEX60529)、IP67G (JIS C 0920 付属書1)、 オムロン耐油コンポーネント評価基準合格 (「オムロン耐油コンポーネント評価基準」とは、オムロン独自の 耐久性評価基準です。 ただし、ケーブル芯線が出ている部分については、 本性能の対象外です。 ケーブル芯線が出ている部分の耐油性能をご要望の場合は、 コネクタ中継タイプ:E3ZR-CT61□-M1TJと 耐油コネクタ:XS5□R の組み合わせをご検討ください。)</p> <p>【耐洗浄環境:E3ZM-T61】*2 IEC 規格 IP67、DIN40050-9 規格 IP69K (IP69K は、ドイツ規格 DIN 40050 PART9 で定められた、 高温・高圧水に対する保護規定です。)</p> <p>■標準検出物体</p> <p>【通常環境:E3Z-T61】 【防油環境:E3Z-T61K】 【耐油環境:E3ZR-CT61L、E3ZR-CT61D】 【耐洗浄環境:E3ZM-T61】*2</p> <p>φ 12 mm以上の不透明体</p> <p>*2 耐洗浄環境は、食品関連機械の洗浄環境を想定しています。</p>

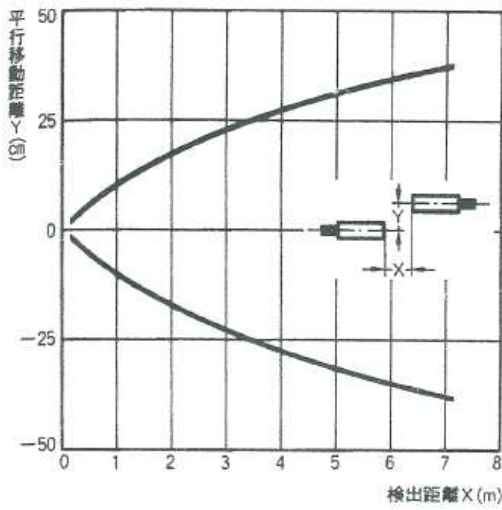


生産終了商品 E3V-7C43S

推奨代替商品 E3Z、E3ZR、E3ZM

■特性データ

・平行移動特性

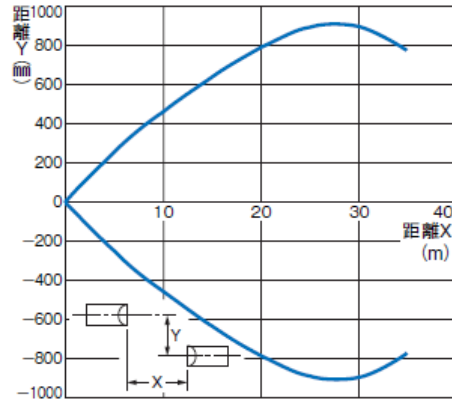


■特性データ

【通常環境:E3Z-T61】

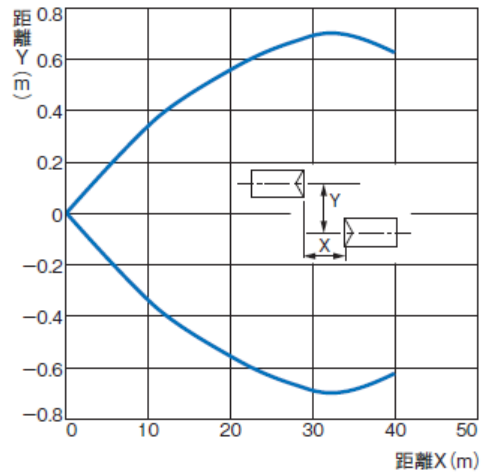
【防油環境:E3Z-T61K】

・平行移動特性



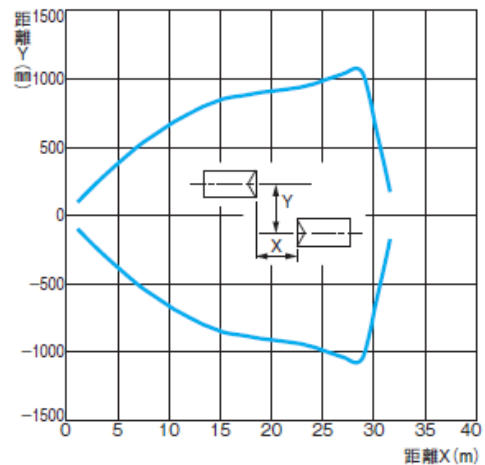
【耐油環境:E3ZR-CT61L、E3ZR-CT61D】

・平行移動特性



【耐洗浄環境:E3ZM-T61】\*2

・平行移動特性



\*2 耐洗浄環境は、食品関連機械の洗浄環境を想定しています。