

最新版
推奨代替品ガイド

パワーサプライ

形 S 8 2 J - 0 2 5 □ □

2011年3月生産終了商品

2018年7月現在

資料No. GSCC-314A2

生産終了商品と推奨代替商品

取付方法により推奨代替商品が異なります。

- ・底面取付 : 推奨代替商品① S8FS-G030□□C
- ・側面取付 : 推奨代替商品① S8FS-G030□□C
- ・正面取付 : 推奨代替商品① S8FS-G030□□C と 正面取付金具 S82Y-FSG-F31(別売)
- ・DIN レール取付(DIN レールワンタッチベース使用時) : 推奨代替商品② S8FS-G030□□CD

●オープンタイプ 正面取付タイプ

生産終了商品			推奨代替商品①			推奨代替商品②		
並列運転:不可、直列運転:不可			並列運転:不可、直列運転:可(2台まで・外付けダイオード要)					
底面取付/側面取付/ 正面取付/DIN レール取付			直取付タイプ (底面取付/側面取付/正面取付 *1)			DIN レール取付タイプ (DIN レール取付/正面取付 *2)		
出力		形式	出力		形式	出力		形式
容量	電圧		容量	電圧		容量	電圧	
25W	DC5V	S82J-02505A	30W	DC5V	S8FS-G03005C	30W	DC5V	S8FS-G03005CD
	DC12V	S82J-02512A		DC12V	S8FS-G03012C		DC12V	S8FS-G03012CD
	DC15V	S82J-02515A		DC15V	S8FS-G03015C		DC15V	S8FS-G03015CD
	DC24V	S82J-02524A		DC24V	S8FS-G03024C		DC24V	S8FS-G03024CD

●カバー付タイプ 正面取付タイプ

生産終了商品			推奨代替商品①			推奨代替商品②		
並列運転:不可、直列運転:不可			並列運転:不可、直列運転:可(2台まで・外付けダイオード要)					
底面取付/側面取付/ 正面取付/DIN レール取付			直取付タイプ (底面取付/側面取付/正面取付 *1)			DIN レール取付タイプ (DIN レール取付/正面取付 *2)		
出力		形式	出力		形式	出力		形式
容量	電圧		容量	電圧		容量	電圧	
25W	DC5V	S82J-02505D	30W	DC5V	S8FS-G03005C	30W	DC5V	S8FS-G03005CD
	DC12V	S82J-02512D		DC12V	S8FS-G03012C		DC12V	S8FS-G03012CD
	DC15V	S82J-02515D		DC15V	S8FS-G03015C		DC15V	S8FS-G03015CD
	DC24V	S82J-02524D		DC24V	S8FS-G03024C		DC24V	S8FS-G03024CD

*1 正面取付時は、正面取付金具 S82Y-FSG-F31(別売)を使用します。(S82J と取付穴加工寸法が同一です。)

*2 正面取付時は、正面取付金具 S82Y-FSG-30F(別売)を使用します。(S82J とは取付穴加工寸法が異なります。)

●オープンタイプ DIN レール取付タイプ

生産終了商品			推奨代替商品		
並列運転:不可、直列運転:不可			並列運転:不可、直列運転:可(2台まで・外付けダイオード要)		
DIN レール取付			DIN レール取付タイプ (DIN レール取付/正面取付 *2)		
出力		形式	出力		形式
容量	電圧		容量	電圧	
25W	DC5V	S82J-02505AD	30W	DC5V	S8FS-G03005CD
	DC12V	S82J-02512AD		DC12V	S8FS-G03012CD
	DC15V	S82J-02515AD		DC15V	S8FS-G03015CD
	DC24V	S82J-02524AD		DC24V	S8FS-G03024CD

●カバー付タイプ DIN レール取付タイプ

生産終了商品			推奨代替商品		
並列運転:不可、直列運転:不可			並列運転:不可、直列運転:可(2台まで・外付けダイオード要)		
DIN レール取付			DIN レール取付タイプ (DIN レール取付/正面取付 *2)		
出力		形式	出力		形式
容量	電圧		容量	電圧	
25W	DC5V	S82J-02505DD	30W	DC5V	S8FS-G03005CD
	DC12V	S82J-02512DD		DC12V	S8FS-G03012CD
	DC15V	S82J-02515DD		DC15V	S8FS-G03015CD
	DC24V	S82J-02524DD		DC24V	S8FS-G03024CD

*2 正面取付時は、正面取付金具 S82Y-FSG-30F(別売)を使用します。(S82J とは取付穴加工寸法が異なります。)

代替時の注意点

- ・外形寸法、取付寸法が異なります。また、オープンタイプはカバー付タイプに変わります。
- ・端子配置が異なります。入力端子と出力端子の並びが逆になりますのでご注意ください。
- ・容量が大きくなります。
 - S82J :25W
 - S8FS-G:30W
- ・入力電圧が異なります。
 - S82J :AC85~264V/DC110~170V
 - S8FS-G (2018年4月以前生産分) :AC85~264V/DC120~370V
 - S8FS-G (2018年5月以降生産分) :AC85~264V/DC80~370V
- ・起動時間が長くなります。
 - S82J :500ms 以下
 - S8FS-G:1000ms 以下
- ・直取付タイプの S8FS-G030□□C は、製品本体の取付穴およびねじ穴による取付が可能です。
- ・過電流保護機能の特性が異なります。
- ・ディレーティング曲線が異なります。
- ・雑音端子電圧が異なります。
 - S82J :EN61204-3 Class A 適合、FCC クラス A 準拠、EN50081-2 適合
 - S8FS-G:EN61204-3 Class B 適合、EN 55011 Class B 適合
- ・無償保証期間が長くなります。(ただし、無償保証範囲の条件を決めさせていただいています。)
 - S82J :2年
 - S8FS-G:3年

本資料に記載の仕様は、発行時点のものです。予告なく変更することがありますので、ご了承ください。
本資料では仕様上の主な変更点を記載しています。代替品の選定、ご使用にあたってはカタログ、および取扱説明書等の内容を必ずご確認ください、機器・装置の機能や動作に問題ないかの確認、および安全性に関する対策をお願いいたします。

《参照カタログ・カタログ番号一覧》

- ・S82J シリーズ : パワーサプライ総合カタログ 1998 年版(カタログ番号 SA00-319・廃版)
 - ・S8FS-G シリーズ : S8FS-G スwitching・パワーサプライ データシート(カタログ番号 SGTC-064)
 - ・S8JX-N/形 S8JX-G シリーズからの置き換え金具 データシート (カタログ番号 SGTC-070)
- PDF 版カタログは、以下のサイトからダウンロードできます。

www.fa.omron.co.jp

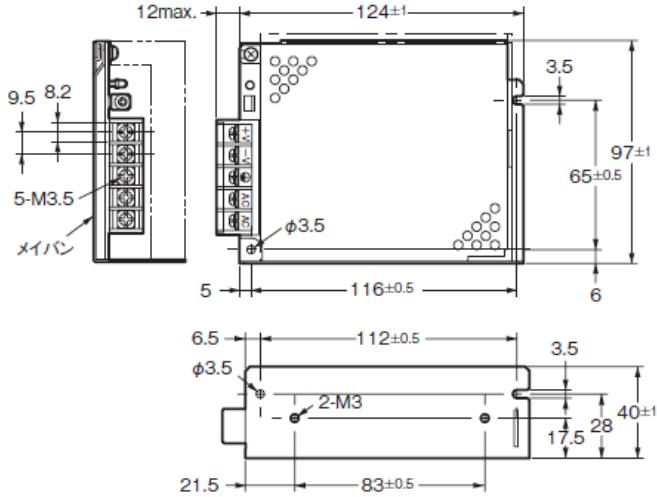
生産終了商品 S82J-025□□□

推奨代替商品 S8FS-G030□□□

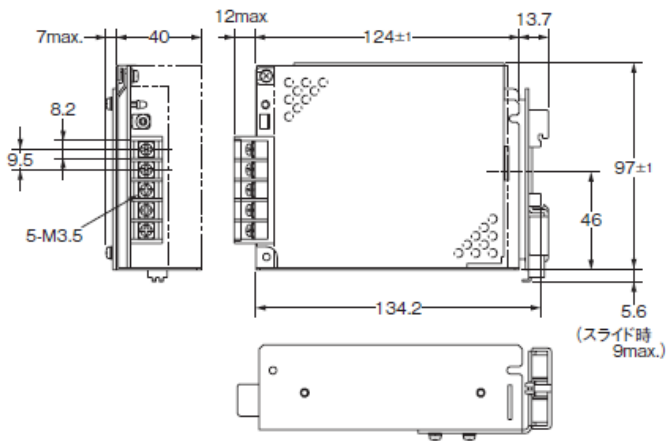
■外形寸法

単位:mm

【正面取付けタイプ S82J-025□□A、S82J-025□□D】



【DIN レール取付けタイプ S82J-025□□AD、S82J-025□□DD】

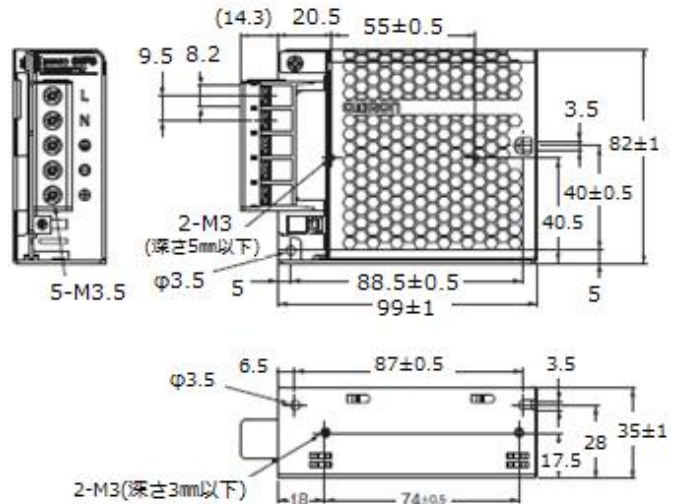


■外形寸法

単位:mm

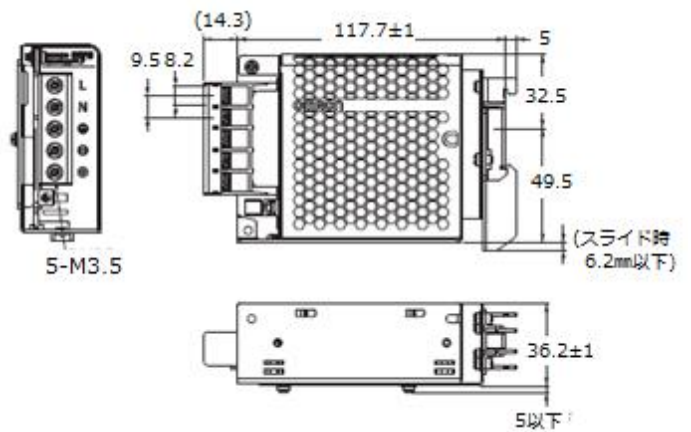
【直取付タイプ S8FS-G030□□C】

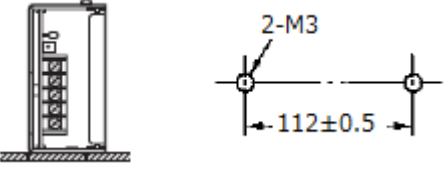
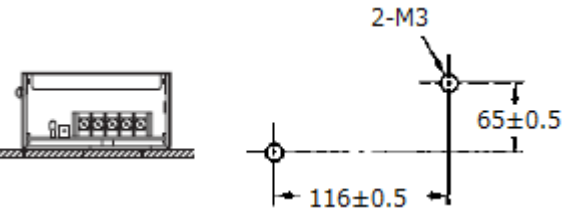
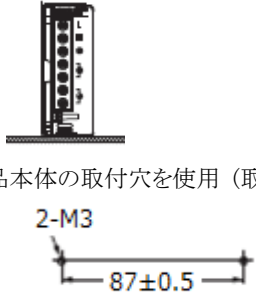
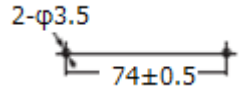
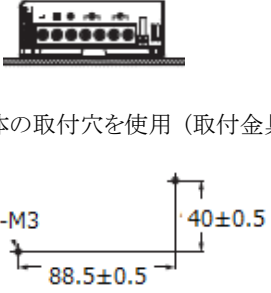
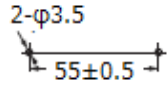
正面取付をする場合は正面取付金具:S82Y-FSG-F31(別売)をお使いください。

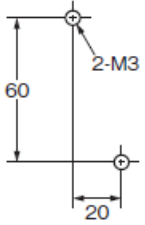
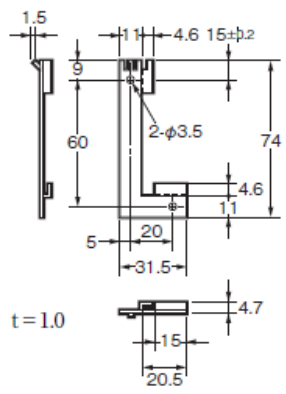
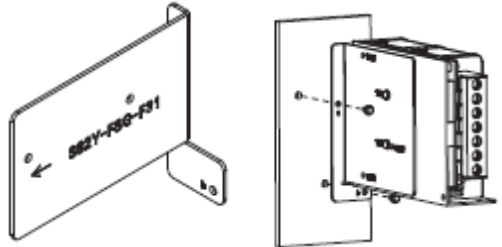
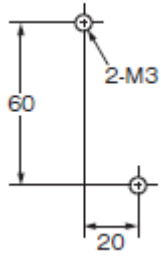
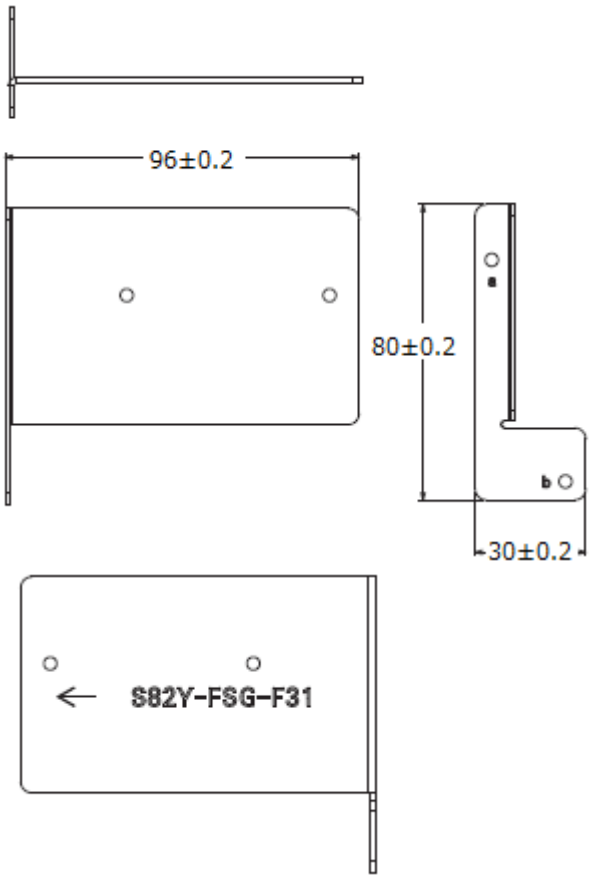



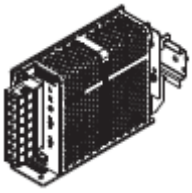
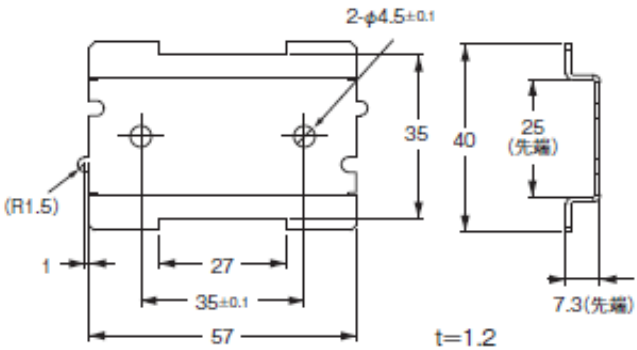
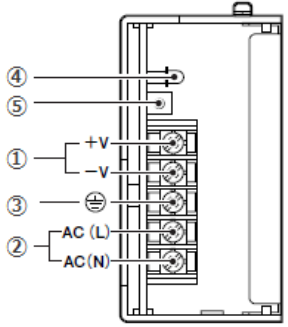
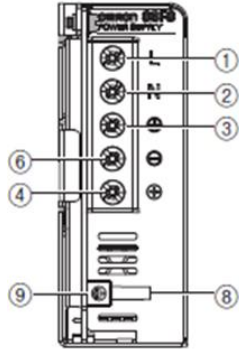
【DIN レール取付けタイプ S8FS-G030□□CD】

正面取付をする場合は正面取付金具:S82Y-FSG-30F(別売)をお使いください。



生産終了商品 S82J-025□□□	推奨代替商品 S8FS-G030□□
<p>■取付穴加工寸法</p> <p>【正面取付タイプ S82J-025□□A、S82J-025□□D】</p> <p>◆底面取付</p>  <p>◆側面取付</p> 	<p>■取付穴加工寸法</p> <p>【直取付タイプ S8FS-G030□□C】</p> <p>右サイド取付、DIN レール取付はできません。</p> <p>◆底面取付</p>  <ul style="list-style-type: none"> 製品本体の取付穴を使用（取付金具は不要） 製品本体のねじ穴を使用（取付金具は不要）  <p>◆側面(横向き)取付</p> <p>左サイド取付のみです。右サイド取付はできません。</p>  <ul style="list-style-type: none"> 製品本体の取付穴を使用（取付金具は不要） 製品本体のねじ穴を使用（取付金具は不要） 

生産終了商品 S82J-025□□□	推奨代替商品 S8FS-G030□□□
<p>■取付穴加工寸法</p> <p>【正面取付タイプ S82J-025□□A、S82J-025□□D】</p> <p>◆正面取付 ・正面取付金具(付属)を使用した場合</p>  <p>単位:mm</p> <p>・正面取付金具(付属)の寸法</p> 	<p>■取付穴加工寸法</p> <p>【直取付タイプ S8FS-G030□□C】</p> <p>◆正面取付</p>  <p>単位:mm</p> <p>・正面取付金具 S82Y-FSG-F31(別売)を使用</p>  <p>・正面取付金具 S82Y-FSG-F31(別売)の寸法</p> 

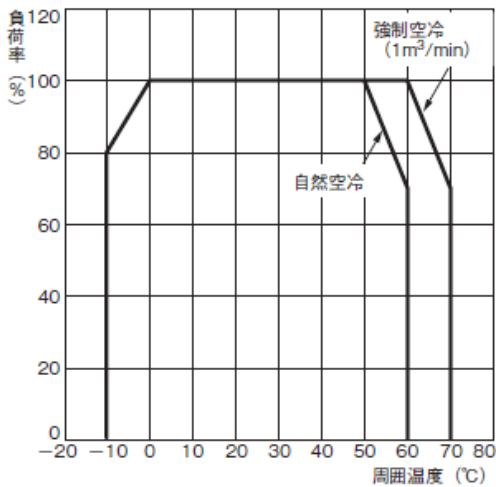
生産終了商品 S82J-025□□□	推奨代替商品 S8FS-G030□□																												
<p>■取付穴加工寸法</p> <p>【正面取付タイプ S82J-025□□A、S82J-025□□D】</p> <p>◆DIN レール取付 ・DIN レールワンタッチベース S82Y-03N(別売)を使用</p>  <p>【DIN レール取付タイプ S82J-025□□AD、S82J-025□□DD】 ・底面取付、側面取付、正面取付はできません。</p> <p>◆DIN レール取付 ・本体に付属している取付金具を使用</p> <p>単位:mm</p>	<p>■取付穴加工寸法</p> <p>【DIN レール取付タイプ S8FS-G015□□CD】 底面取付、側面取付はできません。</p> <p>◆DIN レール取付 ・本体に付属している取付金具を使用</p> <p>◆正面取付 ・正面取付金具 S82Y-FSG-30F(別売)を使用</p>  <p>◆正面取付金具 S82Y-FSG-30F(別売)の寸法</p>  <p>単位:mm</p>																												
<p>■端子配置</p> <p>【S82J-025□□□】</p>  <table border="1" data-bbox="414 1512 758 1691"> <thead> <tr> <th>番号</th> <th>名称</th> </tr> </thead> <tbody> <tr> <td>①</td> <td>直流出力端子</td> </tr> <tr> <td>②</td> <td>交流入力端子</td> </tr> <tr> <td>③</td> <td>グランド端子</td> </tr> <tr> <td>④</td> <td>出力表示灯</td> </tr> <tr> <td>⑤</td> <td>出力電圧調整トリマ</td> </tr> </tbody> </table>	番号	名称	①	直流出力端子	②	交流入力端子	③	グランド端子	④	出力表示灯	⑤	出力電圧調整トリマ	<p>■端子配置</p>  <table border="1" data-bbox="1069 1512 1500 1758"> <thead> <tr> <th>番号</th> <th>名称</th> </tr> </thead> <tbody> <tr> <td>①</td> <td>入力端子(L)</td> </tr> <tr> <td>②</td> <td>入力端子(N)</td> </tr> <tr> <td>③</td> <td>PE(保護接地)端子</td> </tr> <tr> <td>④</td> <td>直流出力端子(+V)</td> </tr> <tr> <td>⑥</td> <td>直流出力端子(-V)</td> </tr> <tr> <td>⑧</td> <td>出力表示灯(DC ON:緑)</td> </tr> <tr> <td>⑨</td> <td>出力電圧調整トリマ(V.ADJ)</td> </tr> </tbody> </table>	番号	名称	①	入力端子(L)	②	入力端子(N)	③	PE(保護接地)端子	④	直流出力端子(+V)	⑥	直流出力端子(-V)	⑧	出力表示灯(DC ON:緑)	⑨	出力電圧調整トリマ(V.ADJ)
番号	名称																												
①	直流出力端子																												
②	交流入力端子																												
③	グランド端子																												
④	出力表示灯																												
⑤	出力電圧調整トリマ																												
番号	名称																												
①	入力端子(L)																												
②	入力端子(N)																												
③	PE(保護接地)端子																												
④	直流出力端子(+V)																												
⑥	直流出力端子(-V)																												
⑧	出力表示灯(DC ON:緑)																												
⑨	出力電圧調整トリマ(V.ADJ)																												

生産終了商品 S82J-025□□□

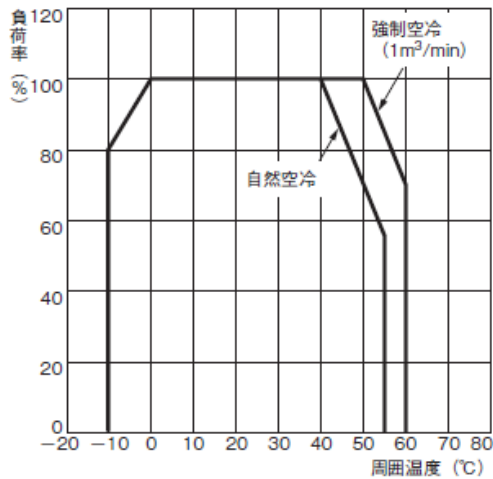
推奨代替商品 S8FS-G030□□

■ディレーティング曲線

【オープンタイプ S82J-025□□A、S82J-025□□AD】



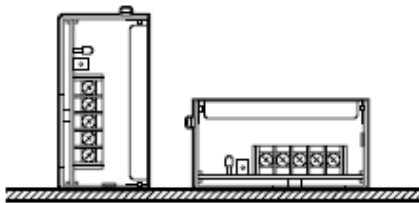
【カバー付タイプ S82J-025□□D、S82J-025□□DD】



標準取付状態の値です。

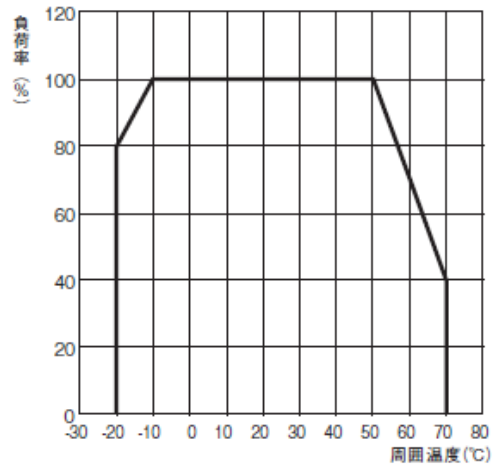
ディレーティング曲線は取付状態により異なりますのでご注意ください。

・標準取付状態



■ディレーティング曲線

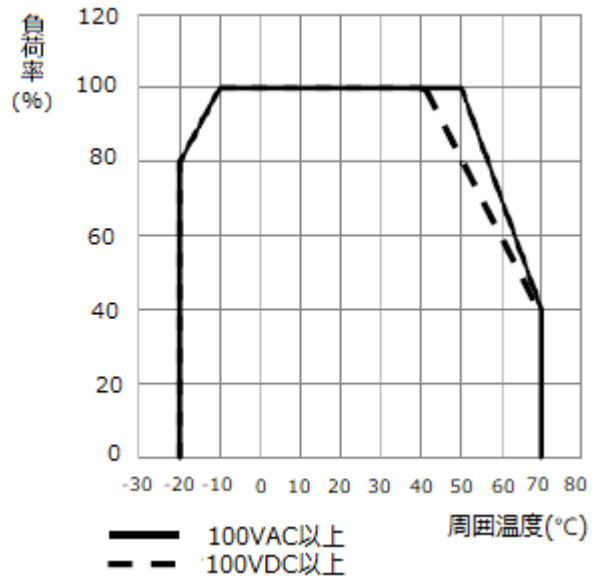
・2018年4月以前生産分



AC100V未满是、ディレーティング曲線よりさらに1.3%/Vで負荷を軽減してください。

自然対流方式ですので、製品周囲の空気が対流するように取りつけ、製品本体周辺に空気が対流するよう十分留意いただき、ディレーティング曲線内でご使用ください。

・2018年5月以降生産分



自然対流方式ですので、製品周囲の空気が対流するように取りつけ、製品本体周辺に空気が対流するよう十分留意いただき、ディレーティング曲線内でご使用ください。

・AC入力で使用する場合

100VAC未满是、上記実線のディレーティング曲線よりさらに1.3%/Vで負荷を軽減してください。
(40°C < 周囲温度 ≤ 70°C)

・DC入力で使用する場合

100VDC未满是、上記破線のディレーティング曲線よりさらに係数0.9をかけて負荷を軽減してください。