

## 最新版 推奨代替品ガイド

### パワーサプライ

形S82K-05024 (50W)

2011年3月生産終了商品

2016年12月現在

資料No. GSCC-308A1

### 生産終了商品と推奨代替商品

生産終了商品		推奨代替商品①		推奨代替商品②	
DIN レール取付タイプ		DIN レール取付タイプ		DIN レール取付タイプ	
容量	形式	容量	形式	容量	形式
50W	S82K-05024	60W	S8VS-06024	60W	S8VK-G06024
			S8VS-06024□		

### 代替時の注意点

《推奨代替商品①の場合》・・・外形寸法等は2/6ページ～4/6ページをご参照ください。

- ・外形寸法が異なります。
- ・端子配置が異なります。入出力端子の位置が、上下反対になります。
- ・起動時間が長くなります。他の機器の立ち上がりの関係を考慮してシステム構成してください。
- ・過電流保護機能の特性が異なります。
- ・ディレーティング曲線が異なります。
- ・標準取付け以外で使用しないでください。
- ・DIN レール取付けしない場合、別売の正面取付金具を使用してください。ただし、取付穴の位置等が異なります。  
正面取付金具 形式：S82Y-VS10F（ねじは付属しています）。

《推奨代替商品②の場合》・・・外形寸法等は5/6ページ～6/6ページをご参照ください。

- ・外形寸法が異なります。
- ・端子配置が異なります。入出力端子の上下の位置は、形 S82K、形 S8VK-G とも同じで、下側が入力、上側が出力です。
- ・形 S8VK-G の配線は、Y 端子、丸端子が使用できません。電線の先端の被覆をむいて接続する方法と、絶縁スリーブ付きの棒端子を使用して接続する方法になります。（推奨使用電線の仕様は、カタログにてご確認ください）。
- ・起動時間が長くなります。他の機器の立ち上がりの関係を考慮してシステム構成してください。
- ・過電流保護機能の特性が異なります。
- ・ディレーティング曲線が異なります。  
（参考）：条件によりますが、形 S8VK-G は周囲温度が、最大 70℃までの範囲で使用できます。
- ・DIN レール取付けしない場合、別売の正面取付金具を使用してください。ただし、取付穴の位置等が異なります。  
正面取付金具 形式：S82Y-VS10F（ねじは付属しています）。

本資料に記載の仕様は、発行時点のものです。予告なく変更することがありますので、ご了承ください。  
本資料では仕様上の主な変更点を記載しています。代替品の選定、ご使用にあたっては、カタログ、および取扱説明書等の内容を必ずご確認ください。機器・装置の機能や動作に問題がないかの確認、および安全性に関する対策をお願いいたします。

#### 《参照カタログ・カタログ番号一覧》

- ・S82K シリーズ : Web 版カタログ (PDF 版)
  - ・S8VS シリーズ : S8VS スイッチング・パワーサプライ 単品カタログ (カタログ番号 SGTC-011)
  - ・S8VK-G シリーズ : S8VK-G スイッチング・パワーサプライ 単品カタログ (カタログ番号 SGTC-055)
- PDF 版カタログは、以下のサイトからダウンロードできます。

www.fa.omron.co.jp

●お問い合わせ先・発行元 オムロン株式会社 インダストリアルオートメーションビジネスカンパニー お客様相談室  
携帯電話・PHS などのご利用いただけませんので、その場合は、下記電話番号へおかけください。

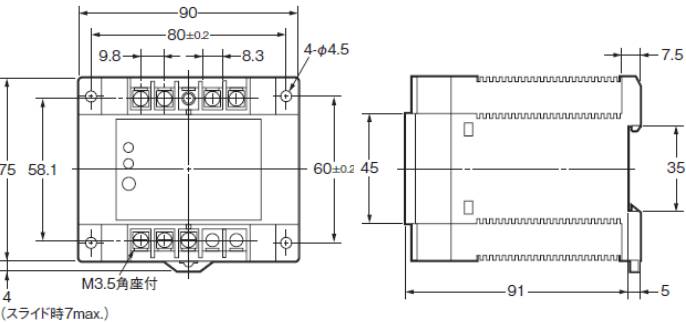
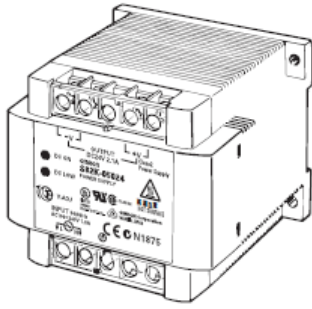
**フリー通話 0120-919-066 055-982-5015** (通話料がかかります)

生産終了商品 S82K-05024

推奨代替商品① S8VS-06024/S8VS-06024□

■外形寸法図

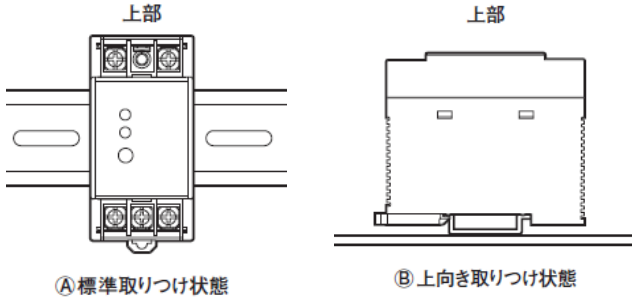
単位:mm



■取付方法

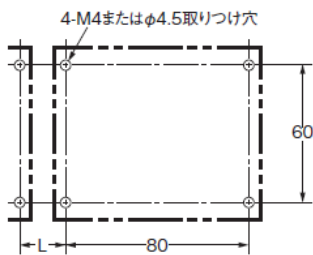
1. DIN レール取付

《取付状態》



2. 正面取付

正面取付金具は、ありません。  
以下の寸法の取り付け穴を使用して、本体を取り付けます。

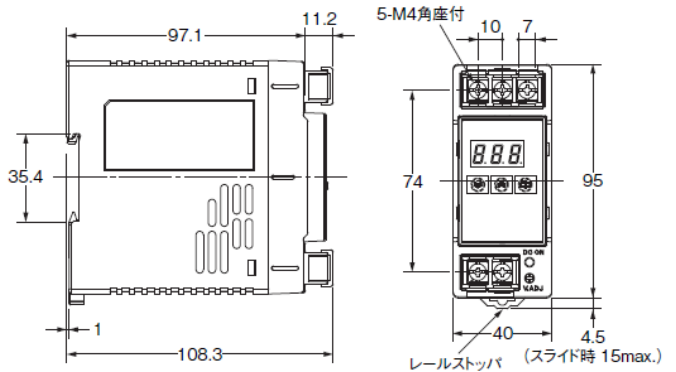


■外形寸法図

単位:mm



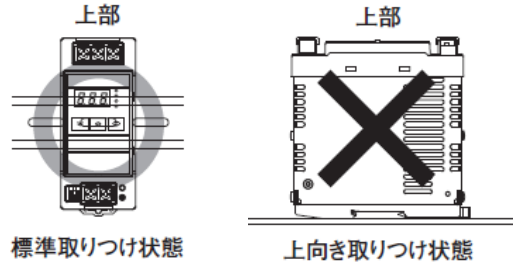
※上図は、S8VS-06024A です。



■取付方法

1. DIN レール取付

《取付状態》



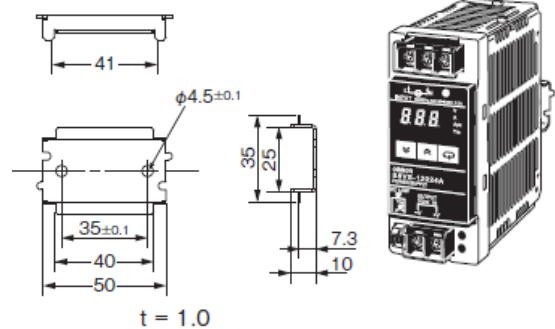
標準取り付け状態 上向き取り付け状態

標準取り付け以外で使用しないでください。

2. 正面取付

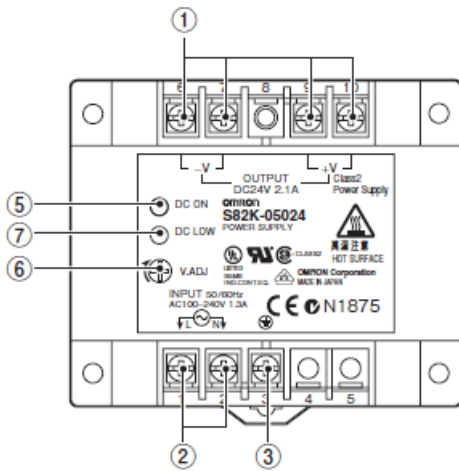
正面取付金具(別売)  
形式: S82Y-VS10F

正面取付 外観



## 生産終了商品 S82K-05024

## ■各部の名称



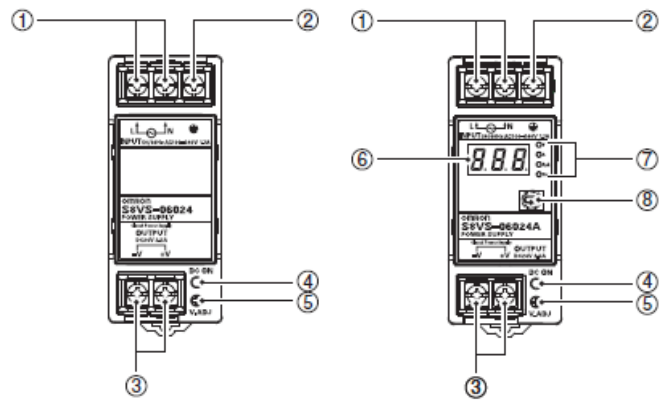
番号	名称
①	直流出力端子
②	入力端子
③	グランド端子
④	出力表示灯
⑤	出力電圧調整トリマ
⑥	出力電圧調整トリマ
⑦	不足電圧表示灯

## 推奨代替商品① S8VS-06024/S8VS-06024□

## ■各部の名称

【S8VS-06024】

【S8VS-06024□】



※上図は S8VS-06024A です。

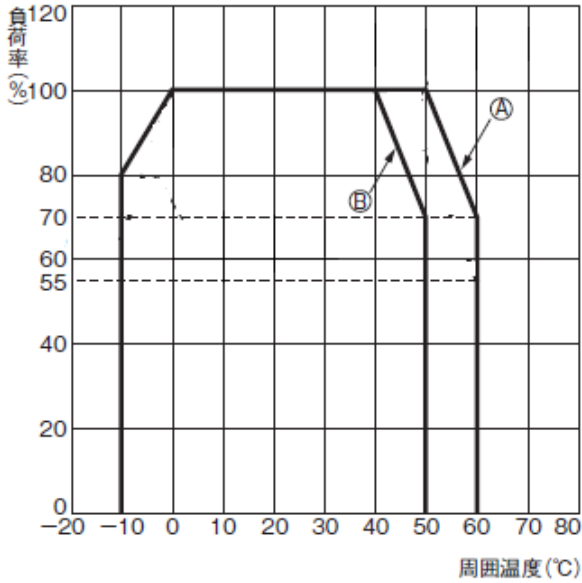
番号	名称
①	入力端子
②	PE(保護接地端子)
③	直流出力端子
④	出力表示灯
⑤	出力電圧調整トリマ
⑥	メイン表示部
⑦	動作表示部
⑧	モードキー

生産終了商品 S82K-05024

推奨代替商品① S8VS-06024/S8VS-06024□

■ディレーティング曲線

※自然空冷

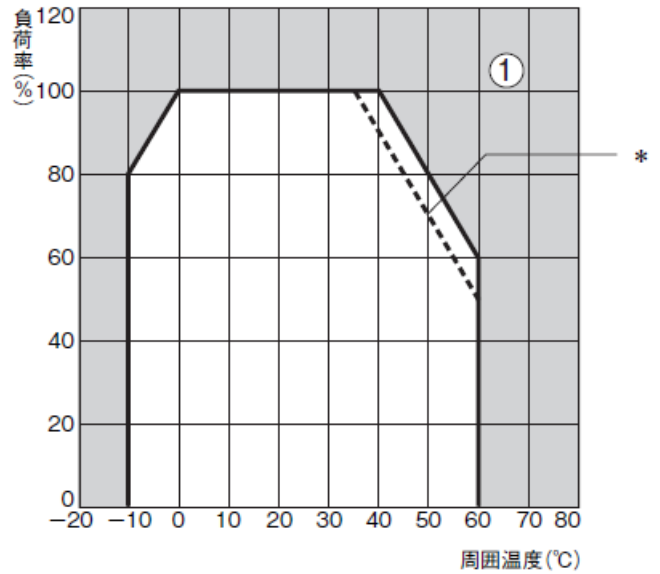


- ①: 標準取付状態
- ②: 上向き取付状態

(注意)  
ディレーティングの条件・注意事項等を、カタログにてご確認ください。

■ディレーティング曲線

※自然空冷



\*: サイド取り付け金具の右サイド取り付け時  
(サイド取り付け金具を取りつけた状態はUL認証条件からは外れます。)

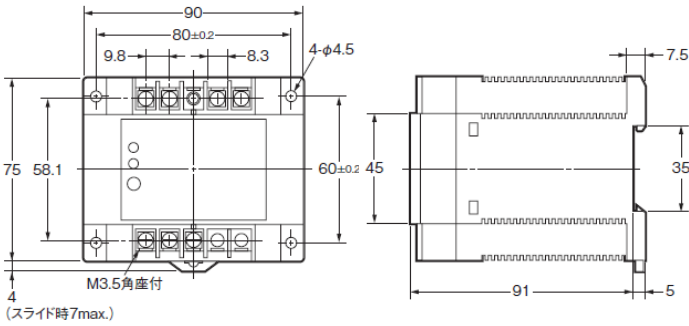
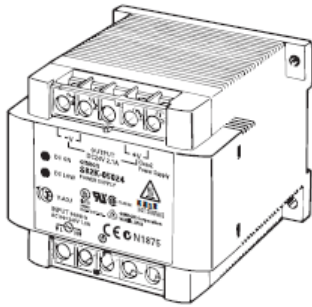
(注意)  
ディレーティングの条件・注意事項等を、カタログにてご確認ください。

生産終了商品 S82K-05024

推奨代替商品② S8VK-G06024

■外形寸法図

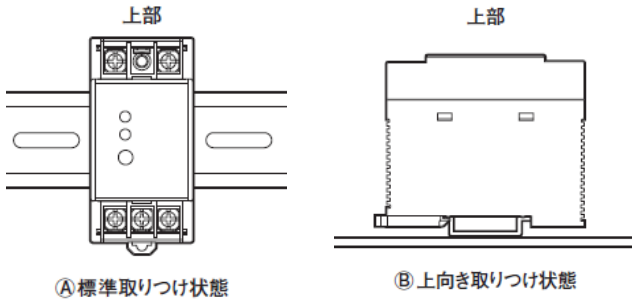
単位:mm



■取付方法

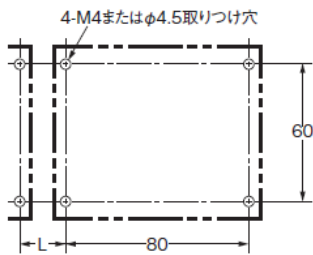
1. DIN レール取付

《取付状態》



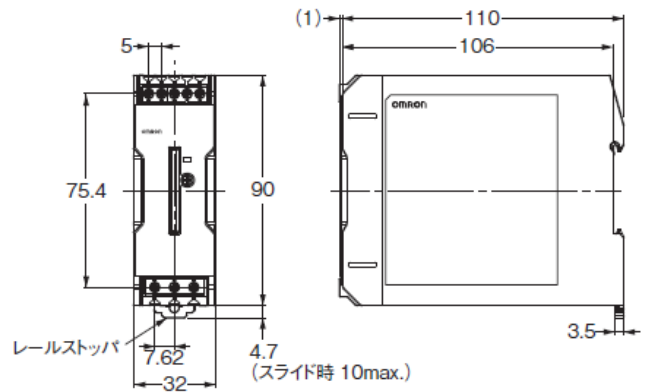
2. 正面取付

正面取付金具は、ありません。  
以下の寸法の取り付け穴を使用して、本体を取付けます。



■外形寸法図

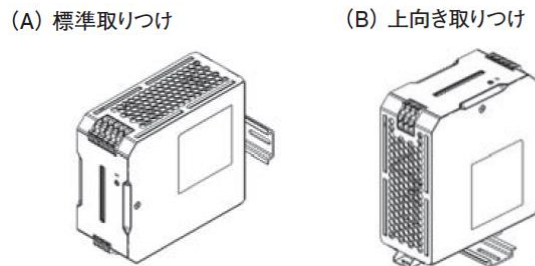
単位:mm



■取付方法

1. DIN レール取付

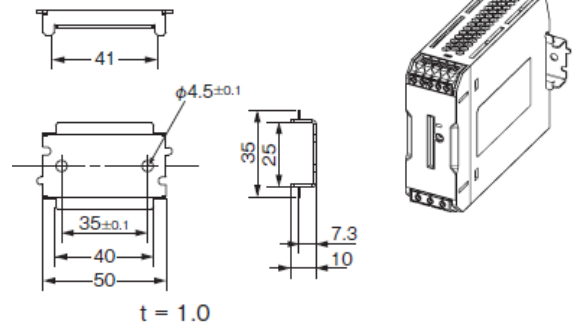
《取付状態》



2. 正面取付

正面取付金具(別売)  
形式: S82Y-VS10F

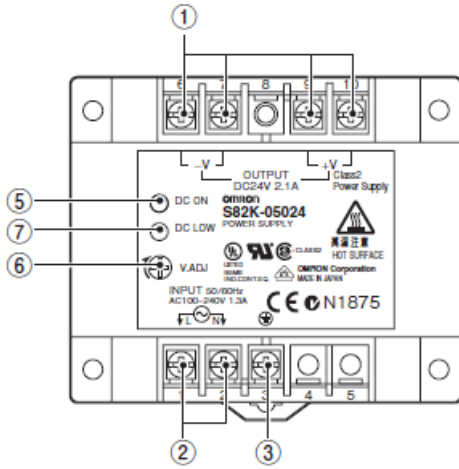
正面取付 外観



生産終了商品 S82K-05024

推奨代替商品② S8VK-G06024

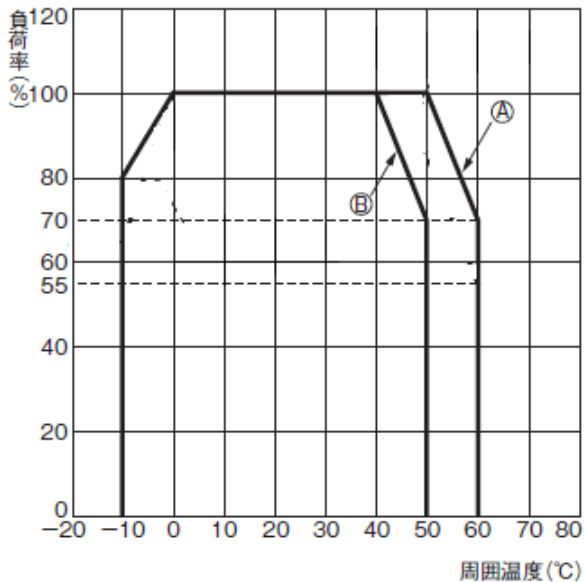
■各部の名称



番号	名称
①	直流出力端子
②	入力端子
③	グランド端子
⑤	出力表示灯
⑥	出力電圧調整トリマ
⑦	不足電圧表示灯

■デレーティング曲線

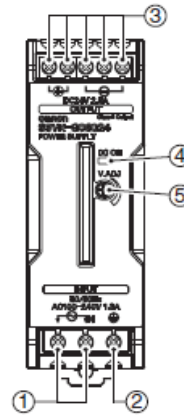
※自然空冷



- ①: 標準取付状態
- ②: 上向き取付状態

(注意)  
デレーティングの条件・注意事項等を、カタログにてご確認ください。

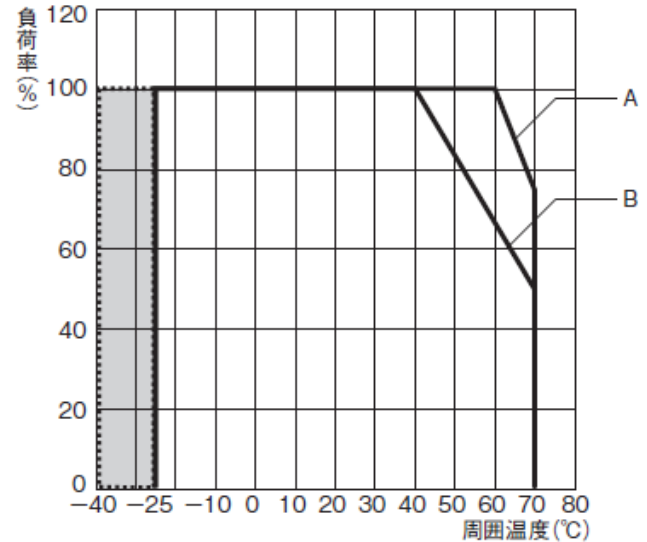
■各部の名称



番号	名称
①	入力端子
②	PE(保護接地端子)
③	直流出力端子
④	出力表示灯
⑤	出力電圧調整トリマ

■デレーティング曲線

※自然空冷



- A: 標準取付時
- B: 上向き取付時

(注意)  
デレーティングの条件・注意事項等を、カタログにてご確認ください。