

最新版 推奨代替品ガイド

温度調節器

2016年1月現在

形E5EN-C□□TC-FLK

資料No. GSCC-302A

2005年4月生産終了商品

生産終了商品と推奨代替商品

生産終了商品			推奨代替商品		
入力仕様	電源電圧	形式	入力仕様	電源電圧	形式
熱電対	AC	E5EN-C301TC-FLK AC100-240 (注)	熱電対	AC	E5EC-CX4ASM-004 ※1
	100~240V	E5EN-C303TC-FLK AC100-240			白金測温抵抗体
入力	AC/DC	E5EN-C301TC-FLK AC/DC24 (注)	アナログ	AC/DC	E5EC-CX4DSM-004 ※1
	24V	E5EN-C303TC-FLK AC/DC24			入力

(注):RS-232C 通信タイプであり、代替商品は、RS-485 通信タイプになりますのでご注意ください。

※1：代替商品 E5EC-CX4□SM-004 は補助出力 4 点タイプです。補助出力 2 点タイプも用意しています。

形式は、E5EC-CX2□SM-004 となります。(例:E5EC-CX2ASM-004)

代替時の注意点

- ・電源電圧により形式が異なりますので、ご注意ください。
- ・形 E5EN-C301TC-FLK は、RS-232C 通信タイプでした。形 E5EC には RS-232C 通信タイプの品揃えがございません。RS-485 通信タイプへの置換えをご検討ください
- ・RS-485 通信での、通信プロトコル Sysway が利用できなくなります。形 E5EC (通信機能付タイプ) は、通信プロトコルとして CompoWay/F、Modbus が利用できます。その他に、PLC との通信プログラムの作成が不要な、プログラムレス通信が可能です。
- ・端子サイズが M3.5 から、M3 ねじに変わります。圧着端子は、M3 または M3.5、外幅 5.8mm 以下のものが使用できます。外幅 5.8mm より大きい圧着端子をお使いの場合には、付け替えをお願いいたします。
- ・端子配置が異なります。
- ・入力仕様のマルチ化にともない、入力種別の設定値が変わります。
(形 E5EC は、工場出荷時、K 熱電対：-200~1300℃に設定されています)。
- ・アナログ入力(0~50mV)は、形 E5EC では、対応しておりません。
- ・電流出力の許容負荷抵抗が、600Ωから、500Ωに小さくなります。
- ・警報出力の表示灯が「ALM1」から、「SUB1」(補助出力 1)に変わります。(補助出力 1 に、警報 1 を割付けしてある場合)。
- ・形 E5EN の警報出力の接点定格 AC250V 3A(抵抗負荷) → 代替商品の、形 E5EC-CX4□SM-004 の補助出力の接点定格が AC250V 2A(抵抗負荷)に小さくなります。
- ・形 E5EN には、PV (現在値) 表示色を切替える(赤と緑色)機能がありましたが、形 E5EC の PV 表示色は固定(白色)になります。
- ・キーの操作方法が異なります。
- ・オプション(別売)の、端子カバーが変わります。(形 E5EC 用端子カバー:形 E53-COV24)。
- ・置き換えにあたり、形 E5EN のパラメータ設定内容を控えておいてください。
- ・ドローアウトによる、中味だけの交換はできません。

推奨代替商品(E5EC)の特長

- ・入力サンプリング周期が 500ms から、50ms に向上します。
- ・奥行き寸法が短くなります。

本資料に記載の仕様は、発行時点のものです。予告なく変更することがありますので、ご了承ください。
本資料では仕様上の主な変更点を記載しています。代替品の選定、ご使用にあたってはカタログ、および取扱説明書等の内容を必ずご確認ください。機器・装置の機能や動作に問題ないかの確認、および安全性に関する対策をお願いいたします。

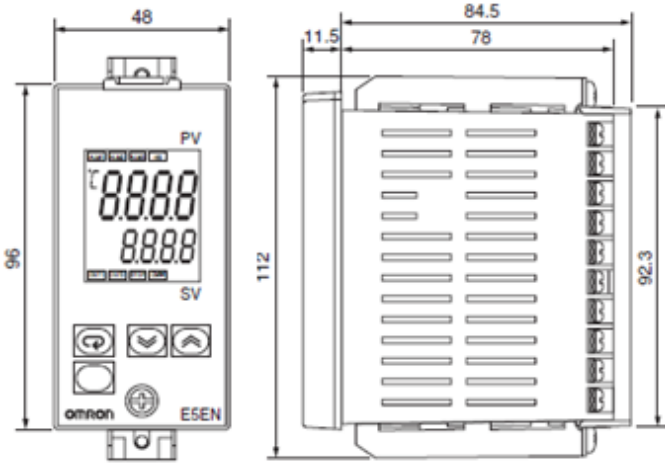
なお、対象商品のカタログ名称・番号は4/4ページに記載しています。

生産終了商品 E5EN

推奨代替商品 E5EC

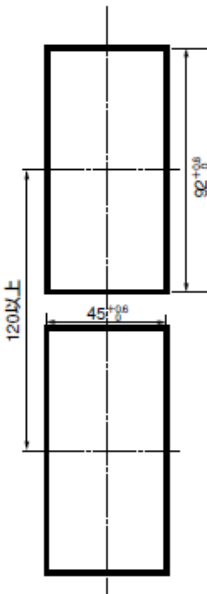
■外形寸法図

単位: mm

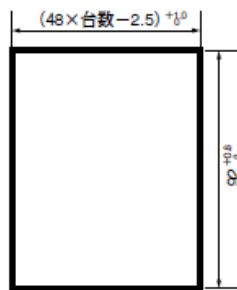


■パネル加工寸法

【個別取付時】



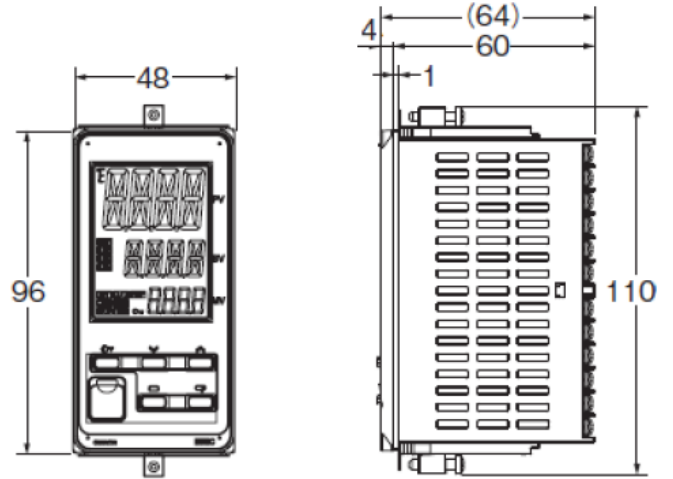
【密着取付時】



- ・取り付けパネル厚は 1~8mm です。
- ・上下方向の密着取付はできませんのでご注意ください。
(取付間隔を守ってください)。

■外形寸法図

単位: mm

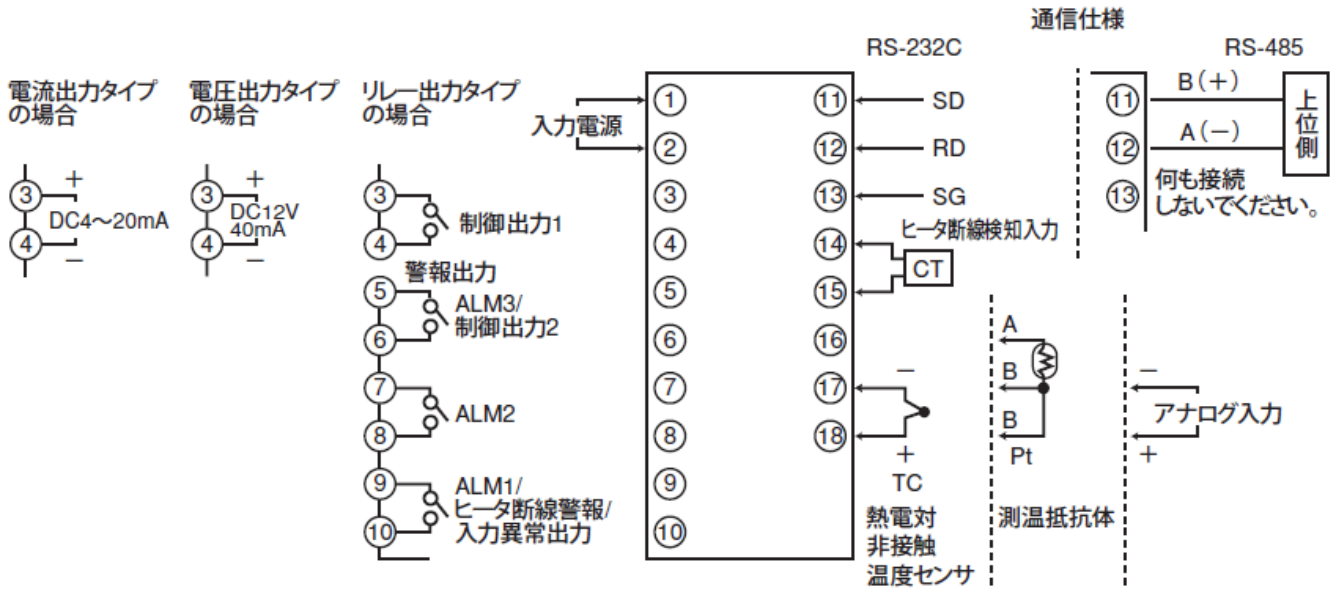


■パネル加工寸法

左記と同じ寸法です。

生産終了商品 E5EN

■端子配置



※電源電圧 AC/DC24V タイプの場合、入力電源(1-2 番端子間)に極性はありませぬ。

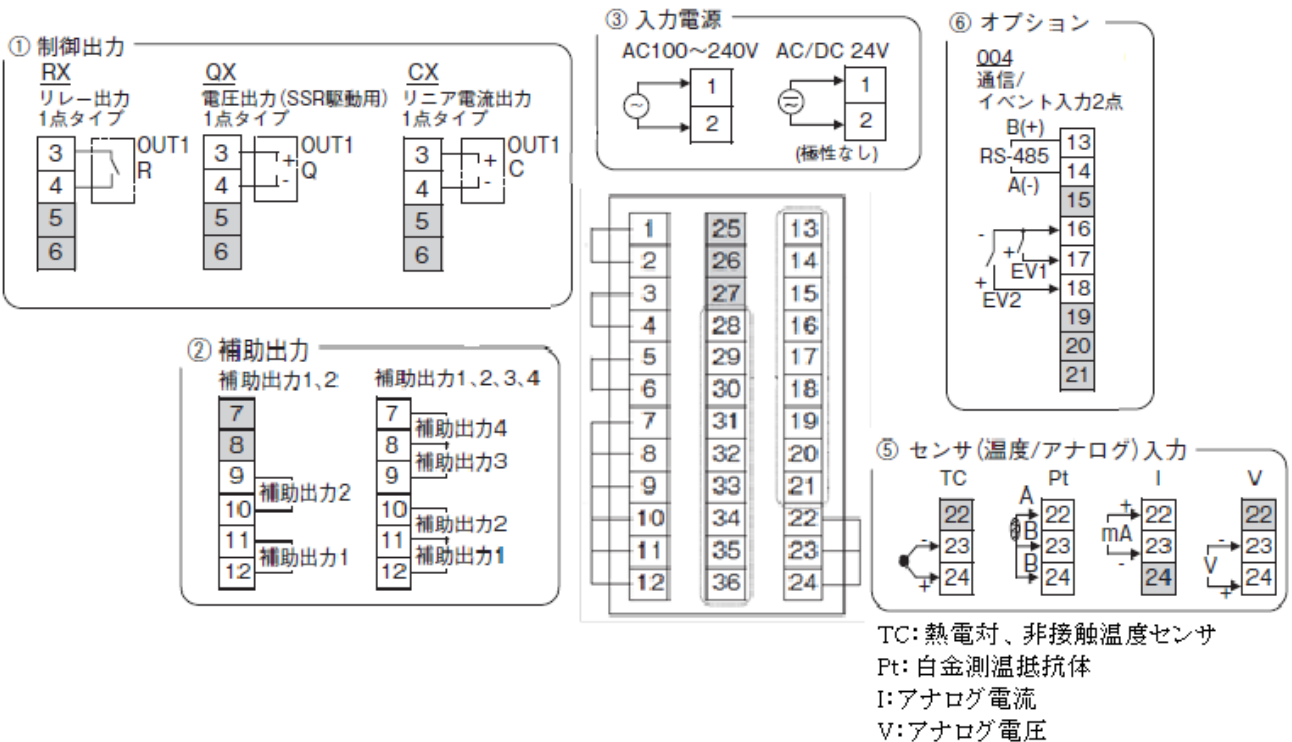
推奨代替商品 E5EC

■端子配置

形 E5EC-□□ □ □ S M-□□□

① ② ③ ④ ⑤ ⑥

端子形状



《参照カタログ・ユーザーズマニュアル：カタログ番号一覧》

- ・E5EN シリーズ：電子温度調節器 総合カタログ 2002 年版(廃版)
 - ・E5EC シリーズ：E5□C/E5□C-T 温度調節器 データシートカタログ(カタログ番号 SGTD-073)
 - ・E5EC シリーズ：E5□C デジタル調節計 ユーザーズマニュアル(カタログ番号 SGTD-740)
- PDF 版カタログ・ユーザーズマニュアルは、以下のサイトからダウンロードできます。

www.fa.omron.co.jp