

# 最新版 推奨代替品ガイド

## 温度調節器

### 形 E 5 E N - C □ □ T C

2005 年 4 月生産終了商品

2016 年 1 月現在

資料No. GSCC-295A

### 生産終了商品と推奨代替商品

生産終了商品			推奨代替商品		
入力仕様	電源電圧	形式	入力仕様	電源電圧	形式
熱電対 入力	AC 100~240V	E5EN-C1TC AC100-240	熱電対 白金測温抵抗体 アナログ 入力	AC 100~240V	E5EC-CX2ASM-000
		E5EN-C3TC AC100-240			E5EC-CX4ASM-000 ※1
		E5EN-C3BTC AC100-240			E5EC-CX4ASM-005 ※1
	AC/DC 24V	E5EN-C3TC AC/DC24	AC/DC 24V	E5EC-CX4DSM-000 ※1	
		E5EN-C3BTC AC/DC24		E5EC-CX4DSM-005 ※1	

※1：代替商品 E5EC-CX4□SM-00□は補助出力 4 点タイプです。補助出力 2 点タイプも用意しています。  
形式は、E5EC-CX2□SM-00□となります。(例：E5EC-CX2ASM-000)

### 代替時の注意点

- ・電源電圧により形式が異なりますので、ご注意ください。
- ・端子サイズが M3.5 から、M3 ねじに変わります。圧着端子は、M3 または M3.5、外幅 5.8mm 以下のものが使用できます。外幅 5.8mm より大きい圧着端子をお使いの場合には、付け替えをお願いいたします。
- ・端子配置が異なります。
- ・入力仕様のマルチ化にともない、入力種別の設定値が変わります。  
(形 E5EC は、工場出荷時、K 熱電対：-200~1300℃に設定されています)。
- ・アナログ入力(0~50mV)は、形 E5EC では、対応しておりません。
- ・電流出力の許容負荷抵抗が、600Ωから、500Ωに小さくなります。
- ・警報出力の表示灯が「ALM1」から、「SUB1」(補助出力 1)に変わります。(補助出力 1 に、警報 1 を割付けしてある場合)。
- ・形 E5EN の警報出力の接点定格 AC250V 3A(抵抗負荷) → 代替商品のうち、形 E5EC-CX4□SM-00□の補助出力の接点定格が AC250V 2A(抵抗負荷)に小さくなります。
- ・形 E5EN には、PV(現在値)表示色を切替える(赤と緑色)機能がありましたが、形 E5EC の PV 表示色は固定(白色)になります。
- ・キーの操作方法が異なります。
- ・オプション(別売)の、端子カバーが変わります。(形 E5EC 用端子カバー：形 E53-COV24)
- ・置き換えにあたり、形 E5EN のパラメータ設定内容を控えておいてください。
- ・ドロアアウトによる、中味だけの交換はできません。

### 推奨代替商品(E5EC)の特長

- ・現在値(PV)表示に文字高さ 18mm の白色 LCD を採用。視認性が向上しています。
- ・現在値(PV)と目標値(SV)表示のほか、第 3 表示として操作量(MV)などを同時表示できます。
- ・入力サンプリング周期が 500ms から、50ms に向上します。
- ・奥行き寸法が短くなります。

本資料に記載の仕様は、発行時点のものです。予告なく変更することがありますので、ご了承ください。  
本資料では仕様上の主な変更点を記載しています。代替品の選定、ご使用にあたってはカタログ、および取扱説明書等の内容を必ずご確認ください。機器・装置の機能や動作に問題ないかの確認、および安全性に関する対策をお願いいたします。

なお、対象商品のカタログ名称・番号は4/4ページに記載しています。

生産終了商品 E5EN

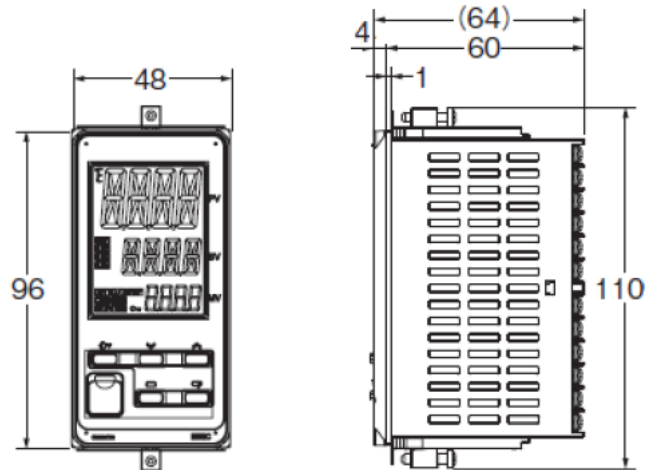
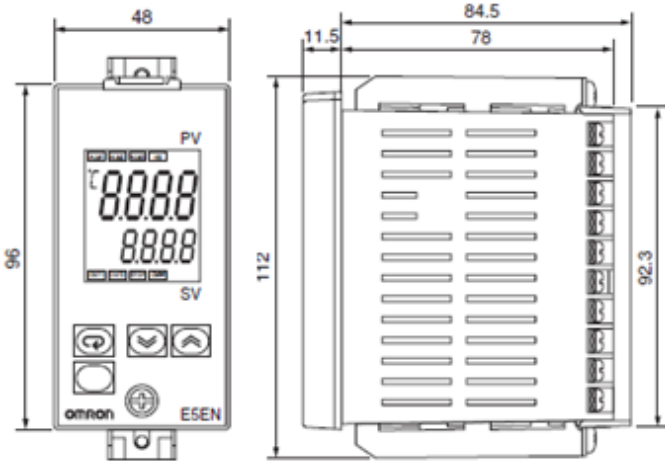
推奨代替商品 E5EC

■外形寸法図

単位: mm

■外形寸法図

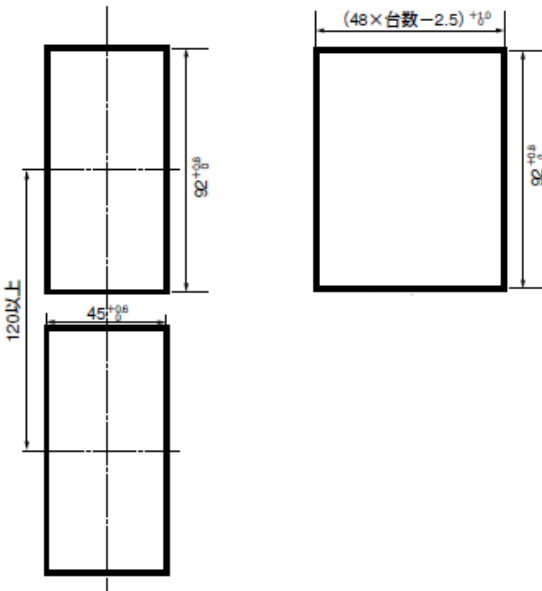
単位: mm



■パネル加工寸法

【個別取付時】

【密着取付時】



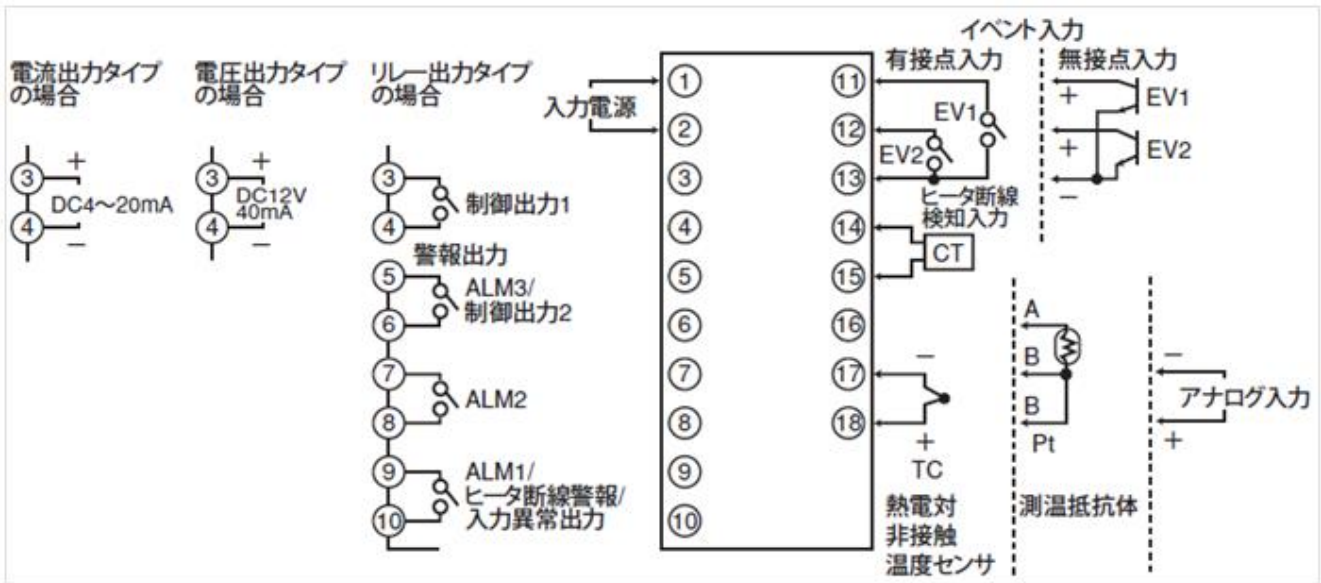
■パネル加工寸法

左記と同じ寸法です。

- ・取り付けパネル厚は 1~8mm です。
- ・上下方向の密着取付はできませんのでご注意ください。  
(取付間隔を守ってください)。

生産終了商品 E5EN

■端子配置



※電源電圧 AC/DC24V タイプの場合、入力電源 (1-2 番端子間) に極性はありません。

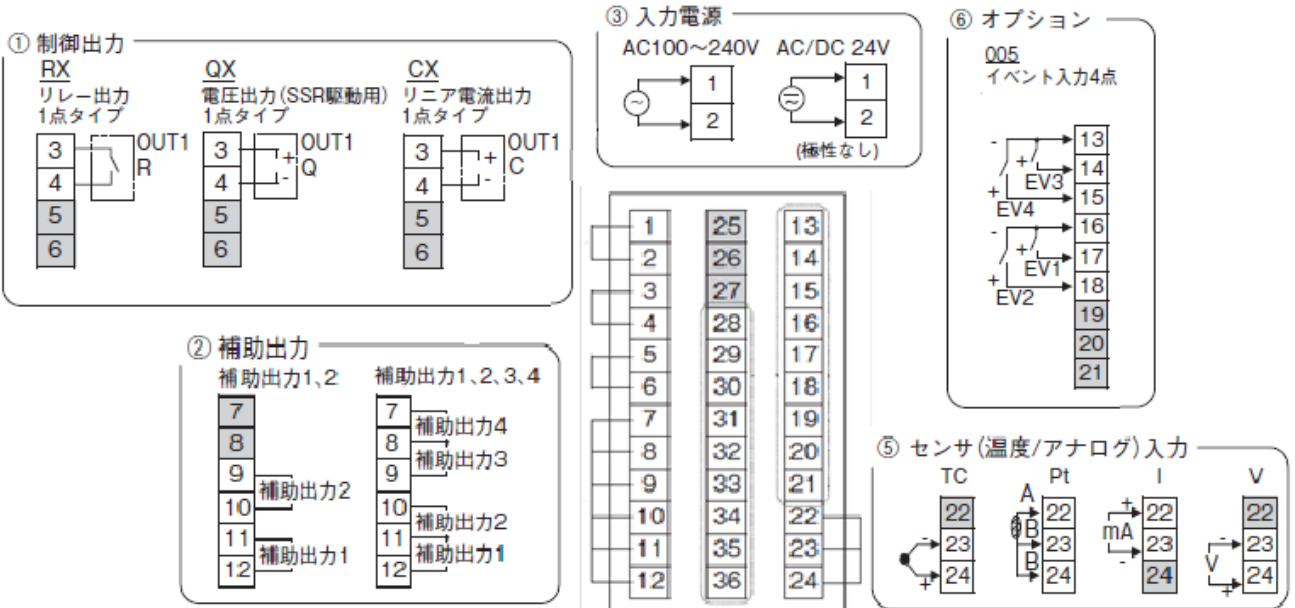
推奨代替商品 E5EC

■端子配置

形 E5EC-□□ □ □ S M-□□□

① ② ③ ④ ⑤ ⑥

↑  
端子形状



TC: 熱電対、非接触温度センサ  
 Pt: 白金測温抵抗体  
 I: アナログ電流  
 V: アナログ電圧

《参照カタログ・ユーザーズマニュアル：カタログ番号一覧》

- ・E5EN シリーズ：電子温度調節器 総合カタログ 2002 年版(廃版)
  - ・E5EC シリーズ：E5□C/E5□C-T 温度調節器 データシートカタログ(カタログ番号 SGTD-073)
  - ・E5EC シリーズ：E5□C デジタル調節計 ユーザーズマニュアル(カタログ番号 SGTD-740)
- PDF 版カタログ・ユーザーズマニュアルは、以下のサイトからダウンロードできます。

[www.fa.omron.co.jp](http://www.fa.omron.co.jp)