

最新版 推奨代替品ガイド

温度調節器

形 E5AN-C□□P

2005年4月生産終了商品

2016年1月現在

資料No. GSCC-287A

生産終了商品と推奨代替商品

生産終了商品			推奨代替商品		
入力仕様	電源電圧	形式	入力仕様	電源電圧	形式
白金測温抵抗体 入力	AC 100~240V	E5AN-C1P AC100-240	熱電対 白金測温抵抗体 アナログ 入力	AC 100~240V	E5AC-CX2ASM-000
		E5AN-C3P AC100-240			E5AC-CX4ASM-000 ※1
		E5AN-C3BP AC100-240			E5AC-CX4ASM-005 ※1
	AC/DC 24V	E5AN-C3P AC/DC24	AC/DC 24V	E5AC-CX4DSM-000 ※1	
E5AN-C3BP AC/DC24		E5AC-CX4DSM-005 ※1			

※1：代替商品 E5AC-CX4□SM-00□は補助出力 4 点タイプです。補助出力 2 点タイプも用意しています。
形式は、E5AC-CX2□SM-00□となります。(例：E5AC-CX2ASM-000)

代替時の注意点

- ・電源電圧により形式が異なりますので、ご注意ください。
- ・端子サイズが M3.5 から、M3 ねじに変わります。圧着端子は、M3 または M3.5、外幅 5.8mm 以下のものが使用できます。外幅 5.8mm より大きい圧着端子をお使いの場合には、付け替えをお願いいたします。
- ・端子配置が異なります。
- ・入力仕様のマルチ化にともない、入力種別の設定値が変わります。
(形 E5AC は、工場出荷時、K 熱電対：-200~1300℃に設定されています)。
- ・アナログ入力(0~50mV)は、形 E5AC では、対応しておりません。
- ・電流出力の許容負荷抵抗が、600Ωから、500Ωに小さくなります。
- ・警報出力の表示灯が「ALM1」から、「SUB1」(補助出力 1)に変わります。(補助出力 1 に、警報 1 を割付けしてある場合)。
- ・形 E5AN の警報出力の接点定格 AC250V 3A(抵抗負荷) → 代替商品のうち、形 E5AC-CX4□SM-00□の補助出力の接点定格が AC250V 2A(抵抗負荷)に小さくなります。
- ・形 E5AN には、PV(現在値)表示色を切替える(赤と緑色)機能がありましたが、形 E5AC の PV 表示色は固定(白色)になります。
- ・キーの操作方法が異なります。
- ・オプション(別売)の、端子カバーが変わります。(形 E5AC 用端子カバー：形 E53-COV24)
- ・置き換えにあたり、形 E5AN のパラメータ設定内容を控えておいてください。
- ・ドローアウトによる、中味だけの交換はできません。

推奨代替商品(E5AC)の特長

- ・現在値(PV)表示に文字高さ 25mm の白色 LCD を採用。視認性が向上しています。
- ・現在値(PV)と目標値(SV)表示のほか、第 3 表示として操作量(MV)などを同時表示できます。
- ・入力サンプリング周期が 500ms から、50ms に向上します。
- ・奥行き寸法が短くなります。

本資料に記載の仕様は、発行時点のもので、予告なく変更することがありますので、ご了承ください。
本資料では仕様上の主な変更点を記載しています。代替品の選定、ご使用にあたってはカタログ、および取扱説明書等の内容を必ずご確認ください。機器・装置の機能や動作に問題ないかの確認、および安全性に関する対策をお願いいたします。

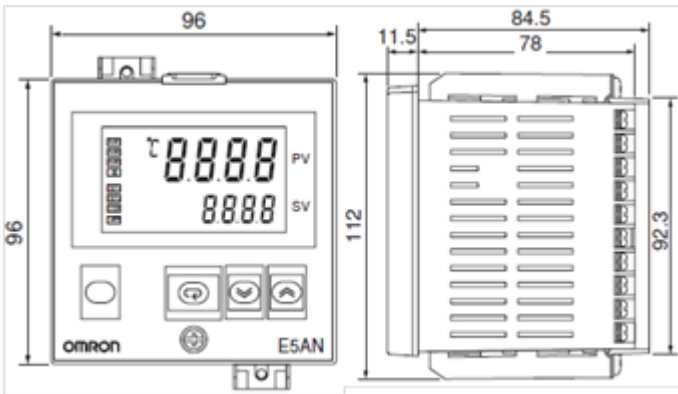
なお、対象商品のカタログ名称・番号は4/4ページに記載しています。

生産終了商品 E5AN

推奨代替商品 E5AC

■外形寸法図

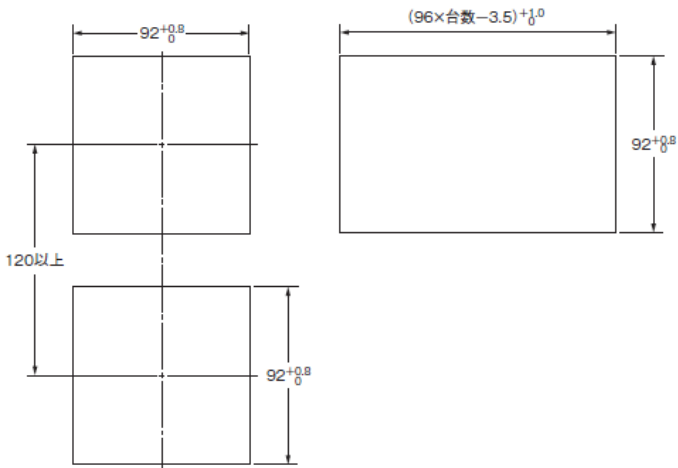
単位: mm



■パネル加工寸法

【個別取付時】

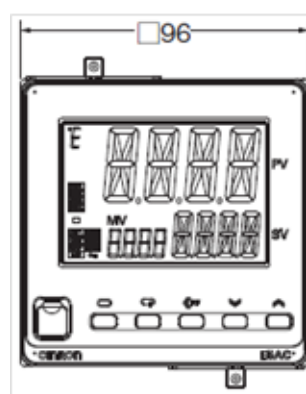
【密着取付時】



- 取り付けパネル厚は1~8mmです。
•上下方向の密着取付はできませんのでご注意ください。(取付間隔を守ってください)。

■外形寸法図

単位: mm

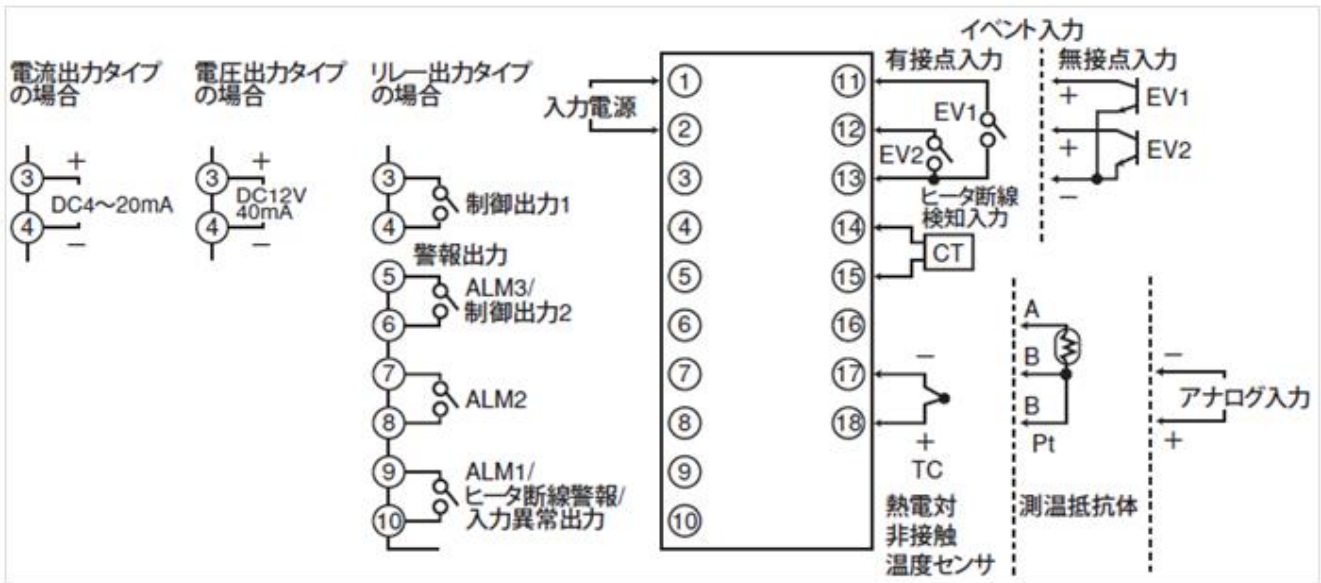


■パネル加工寸法

左記と同じ寸法です。

生産終了商品 E5AN

■端子配置

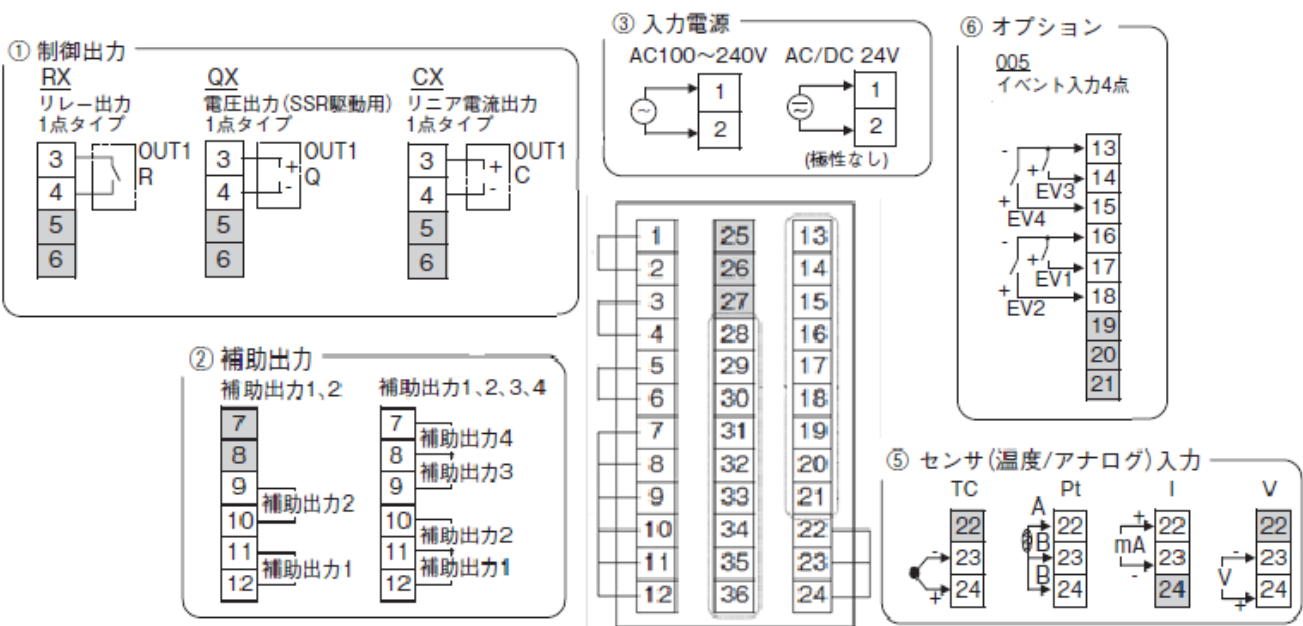


※電源電圧 AC/DC24V タイプの場合、入力電源 (1-2 番端子間) に極性はありませぬ。

推奨代替商品 E5AC

■端子配置

形 E5AC-□□□□ S M-□□□□
 ① ② ③ ④ ⑤ ⑥
 ↑
 端子形状



TC: 熱電対、非接触温度センサ
 Pt: 白金測温抵抗体
 I: アナログ電流
 V: アナログ電圧

《参照カタログ・ユーザーズマニュアル：カタログ番号一覧》

- ・E5AN シリーズ：電子温度調節器 総合カタログ 2002年版(廃版)
 - ・E5AC シリーズ：E5□C/E5□C-T 温度調節器 データシートカタログ(カタログ番号 SGTD-073)
 - ・E5AC シリーズ：E5□C デジタル調節計 ユーザーズマニュアル(カタログ番号 SGTD-740)
- PDF 版カタログ・ユーザーズマニュアルは、以下のサイトからダウンロードできます。

www.fa.omron.co.jp