

最新版 推奨代替品ガイド

温度調節器

形 E5CN-□TCU

2004年3月生産終了商品

2015年3月現在

資料No. GSCC-270A

生産終了商品と推奨代替商品

生産終了商品		推奨代替商品	
電源電圧	形式	電源電圧	形式
AC100~240V	E5CN-RTCU	AC100~240V	E5CC-RW0AUM-000
	E5CN-R1TCU		E5CC-RW1AUM-000
	E5CN-QTCU		E5CC-QX0AUM-000
	E5CN-Q1TCU		E5CC-QX1AUM-000
AC/DC24V	E5CN-RTCU	AC/DC24V	E5CC-RW0DUM-000
	E5CN-R1TCU		E5CC-RW1DUM-000
	E5CN-QTCU		E5CC-QX0DUM-000
	E5CN-Q1TCU		E5CC-QX1DUM-000

※1: E5CN の形式末尾に「-W」が付く場合は、本体ケース色がライトグレーのタイプです。(例: E5CN-RTCU-W)

推奨代替商品の本体ケース色は、黒色に変わります。

※2: E5CN の形式末尾に「-V」が付く場合は、LCD の視野角を変更したタイプです。(例: E5CN-RTCU-V)

上記の一覧表で「-V」なしの推奨代替商品をご検討ください。

代替時の注意点

- ・電源電圧により形式が異なりますので、ご注意ください。
- ・端子配置は同じです。組み合わせるソケットの形式は同じです。(ソケットは別売りです)。
- ・入力仕様のマルチ化にともない、入力種別の設定値が変わります。
(形 E5CC は、工場出荷時、K 熱電対 : -200~1300℃に設定されています)。
- ・警報出力の表示灯が「ALM1」から、「SUB1」(補助出力 1)に変わります。
- ・形 E5CN には、PV(現在値)表示色を切替える(赤と緑色)機能がありましたが、形 E5CC の PV 表示色は固定(白色)になります。
- ・キーの操作方法が異なります。
- ・置き換えにあたり、E5CN のパラメータ設定内容を控えておいてください。

推奨代替商品(E5CC)の特長

- ・現在値(PV)表示に文字高さ 15.2mm の白色 LCD を採用。視認性が向上しています。
- ・入力サンプリング周期が 500ms から、50ms に速くなります。
- ・奥行き寸法が短くなります。

本資料に記載の仕様は、発行時点のものです。予告なく変更することがありますので、ご了承ください。
本資料では仕様上の主な変更点を記載しています。代替品の選定、ご使用にあたっては、カタログ、および取扱説明書等の内容を必ずご確認ください。機器・装置の機能や動作に問題がないかの確認、および安全性に関する対策をお願いいたします。

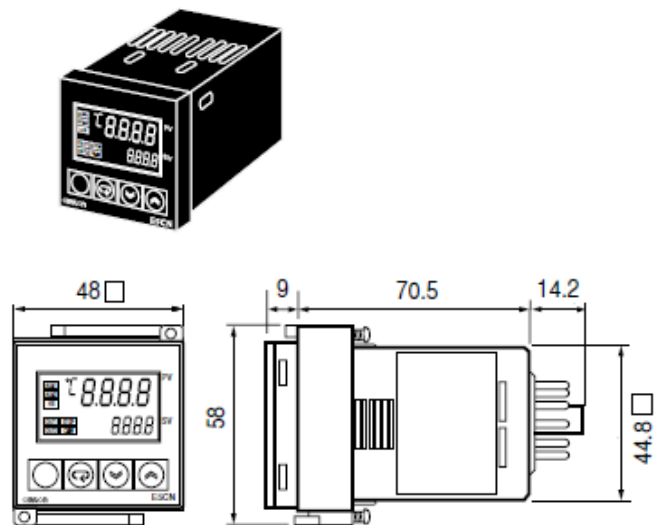
なお、対象商品のカタログ名称・番号は 3/3 ページに記載しています。

生産終了商品 E5CN-□TCU

推奨代替商品 E5CC

■外形寸法図

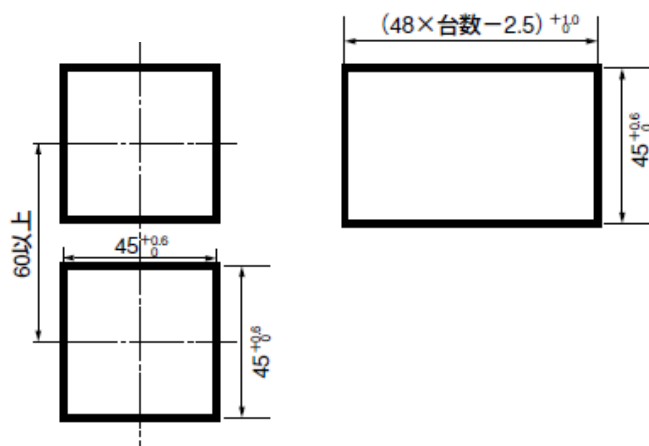
単位:mm



■取付寸法

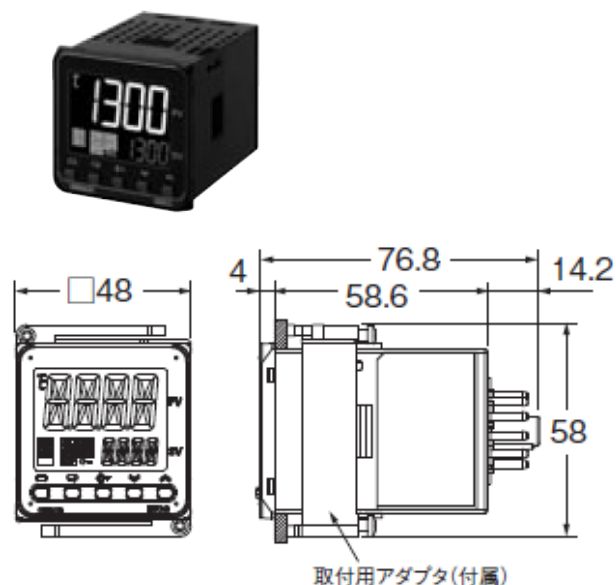
個別取付

密着取付



■外形寸法図

単位:mm



■取付寸法

左記と同じ寸法で取付可能です。

