

# 最新版 推奨代替品ガイド

## パワーサプライ

# OMRON

2018年6月現在

資料No. GSCC-253B1

形 S 8 2 L - 1 0 □ □

2004年8月生産終了商品

### 生産終了商品と推奨代替商品

・取付方法およびリモートセンシング機能、リモートコントロール機能の必要性により推奨代替品が異なります。

#### 【底面取付、側面取付】

・リモートコントロール、リモートセンシング機能が不要な場合

DC5Vタイプ:S8FS-G100□□C、

DC12Vタイプ:S8FS-G10012C、DC15Vタイプ:S8FS-G10015C、DC24Vタイプ:S8FS-10024C

・リモートコントロール機能のみ必要(リモートセンシング機能は不要)な場合 : S8FS-G10024C-R (DC24Vタイプのみ)

・リモートコントロール、リモートセンシング機能の両方が必要な場合 : S8JX-P300□□N (DC5、12、24Vタイプのみ)

#### 【正面取付】

・リモートコントロール、リモートセンシング機能が不要な場合

S8FS-G100□□Cと取付金具 S82Y-FSG-F32(別売) または S8FS-G100□□CDと正面取付金具 S82Y-FSG-30F(別売)

・リモートコントロール機能のみ必要(リモートセンシング機能は不要)な場合

S8FS-G10024C-Rと取付金具 S82Y-FSG-F32(別売) または S8FS-G10024CD-Rと正面取付金具 S82Y-FSG-30F(別売)

・リモートコントロール、リモートセンシング機能の両方が必要な場合 : S8JX-P300□□C (DC5、12、24Vタイプのみ)

#### ●リモートセンシング/リモートコントロール機能が不要な場合

生産終了商品			推奨代替商品①			推奨代替商品②		
リモートセンシング機能:あり リモートコントロール機能:あり			リモートセンシング機能:なし リモートコントロール機能:なし *1					
直列運転:可(2台まで) 並列運転:不可			直列運転:可(2台まで・外付けダイオード要) 並列運転:不可					
底面取付/側面取付/正面取付			直取付タイプ (底面取付/側面取付/正面取付 *2)			DINレール取付タイプ (DINレール取付/正面取付 *3)		
出力		形式	出力		形式	出力		形式
容量	電圧		容量	電圧		容量	電圧	
100W	DC5V	S82L-1005	100W	DC5V	S8FS-G15005C	100W	DC5V	S8FS-G15005CD
	DC12V	S82L-1012		DC12V	S8FS-G10012C		DC12V	S8FS-G10012CD
	DC15V	S82L-1015		DC15V	S8FS-G10015C		DC15V	S8FS-G10015CD
	DC24V	S82L-1024		DC24V	S8FS-G10024C		DC24V	S8FS-G10024CD

\*1 リモートコントロール機能のみでもよろしければ、DC24V出力の機種のみ、S8FS-G10024C-R、S8FS-G10024CD-Rをご用意しています。容量は100Wです。ただし、使い方が異なります。P2をご参照ください。

\*2 正面取付時は正面取付金具 S82Y-FSG-F32(別売)を使用します。(S82Lとは取付穴加工寸法が異なります。)

\*3 正面取付時は正面取付金具 S82Y-FSG-30F(別売)を使用します。(S82Lとは取付穴加工寸法が異なります。)

#### ●リモートセンシング/リモートコントロール機能が必要な場合

生産終了商品			推奨代替商品③			推奨代替商品④		
リモートセンシング機能:あり リモートコントロール機能:あり			リモートセンシング機能:あり リモートコントロール機能:あり					
直列運転:可(2台まで) 並列運転:不可			直列運転:可(2台まで・外付けダイオード要) 並列運転:可(5台まで)					
底面取付/側面取付/正面取付			正面取付タイプ(取付金具付属) (正面取付)			正面取付タイプ(取付金具なし) (底面取付/側面取付)		
出力		形式	出力		形式	出力		形式
容量	電圧		容量	電圧		容量	電圧	
100W	DC5V	S82L-1005	300W	DC5V	S8JX-P30005C *4	300W	DC5V	S8JX-P30005N *5
	DC12V	S82L-1012		DC12V	S8JX-P30012C *4		DC12V	S8JX-P30012N *5
	DC15V	S82L-1015		DC15V	なし		DC15V	なし
	DC24V	S82L-1024		DC24V	S8JX-P30024C *4		DC24V	S8JX-P30024N *5

\*4 正面取付金具が付属しています。

\*5 取付金具は付属していません。

●お問い合わせ先・発行元 オムロン株式会社 インダストリアルオートメーションビジネスカンパニー お客様相談室



0120-919-066

携帯電話・PHSなどご利用いただけませんので、その場合は、下記電話番号へおかけください。

055-982-5015 (通話料がかかります)

## 代替時の注意点

- 外形寸法、取付寸法が異なります。
- 端子ねじのサイズが異なります。
  - S82L : M4
  - S8FS-G : M3.5
  - S8JX-P : M4 と M5
- 端子の配置が異なります。  
入力端子、出力端子の並びが逆になります。S8JX-P は一部機能がコネクタ配線になります。
- 空冷方式が異なります。
  - S82L : 自然空冷
  - S8FS-G : 自然空冷
  - S8JX-P : 内蔵ファンによる強制空冷
- 入力電圧が異なります。
  - S82L : AC100/200V 切換入力 (AC85~132V/170~264V)
  - S8FS-G (2018年4月以前生産分) : AC85~264V/DC120~370V
  - S8FS-G (2018年5月以降生産分) : AC85~264V/DC 80~370V
  - S8JX-P : AC85~264V/DC 80~370V
- S8FS-G の DC12V、15V、24V タイプは、出力電流が小さくなります。
  - 12V タイプ : S82L: 9A → S8FS-G: 8.5A
  - 15V タイプ : S82L: 7.2A → S8FS-G: 7A
  - 24V タイプ : S82L: 4.6A → S8FS-G: 4.5A
- S8FS-G の DC5V タイプと S8JX-P シリーズは、出力容量が大きくなります。
  - S82L : DC5V タイプ: 100W
  - S8FS-G : DC5V タイプ: 150W (DC12V、DC15V、DC24V タイプは 100W)
  - S8JX-P : DC5V、DC12V、DC15V、DC24V タイプ: 300W
- 起動時間が異なります。
  - S82L : 300ms 以下
  - S8FS-G : 1000ms 以下
  - S8JX-P : 1000ms 以下
- 直取付タイプの S8FS-G100□□C、S8FS-G10024C-R は、製品本体のねじ穴を使用して取りつけることも可能です。
- 過電流保護機能の特性が異なります。
- ディレーティング曲線が異なります。
- S8FS-G、S8JX-P は、直列運転を行う場合、外付けダイオードが必要です。
- S8FS-G には、リモートセンシング/リモートコントロール機能はありません。  
なお、リモートコントロール機能のみでもよろしければ、DC24V 出力の機種のみ、S8FS-G10024C-R、S8FS-G10024CD-R をご用意しています。  
ただし、使い方が異なります。
  - S82L : 短絡/開放による切替 短絡時出力 ON、開放時 OFF
  - S8FS-G10024C□-R : 電圧印加による切替
    - DC4.5~24.5V 印加時は出力 ON (ただし、DC12.5~24.5V 印可時は制限抵抗 1.5kΩ挿入すること)
    - DC0.0~ 0.5V 印加時は出力 OFF
    - (DC0.5V 以上 4.5V 未満の電圧は動作が不安定になりますので避けてください。)
- リモートセンシング/リモートコントロール機能の両方が必要な場合は S8JX-P をご検討ください。  
ただし、DC15V 出力タイプについては代替品がございません。
- S8FS-G、S8JX-P ともに、直列運転時はダイオードを外付けする必要があります。
- 雑音端子電圧が異なります。
  - S82L : FCC クラス B 適合
  - S8FS-G : EN 61204-3 Class B、EN 55011 Class B 適合
  - S8JX-P : EN 55011 Group1 Class B 適合、FCC クラス B 準拠
- 無償保証期間、期待寿命が異なります。(ただし、無償保証範囲の条件を決めさせていただいています。)
  - S82L : 7年 (期待寿命 15年)
  - S8FS-G : 3年 (期待寿命 10年)
  - S8JX-P : 5年 (期待寿命 10年) ただしファンは除く
- 期待寿命の条件
  - 定格入力電圧であること
  - 負荷率: 50%以下
  - 周囲温度: +40℃以下
  - 標準取付状態

本資料に記載の仕様は、発行時点のものです。予告なく変更することがありますので、ご了承ください。  
本資料では仕様上の主な変更点を記載しています。代替品の選定、ご使用にあたっては、カタログ、および取扱説明書等の内容を必ずご確認ください、機器・装置の機能や動作に問題がないかの確認、および安全性に関する対策をお願いいたします。

《参照カタログ・カタログ番号一覧》

- ・S82L シリーズ : パワーサプライ/軸流ファン 総合カタログ 2003 年版(カタログ番号 SG00-319・廃版)
- ・S8FS-G シリーズ : S8FS-G スイッチング・パワーサプライ データシート (カタログ番号 SGTC-064)
- ・S8JX-P シリーズ : S8JX スイッチング・パワーサプライ データシート (カタログ番号 SGTC-032)
- ・S8JX-N/S8JX-G シリーズからの置き換え金具 データシート (カタログ番号 SGTC-071)

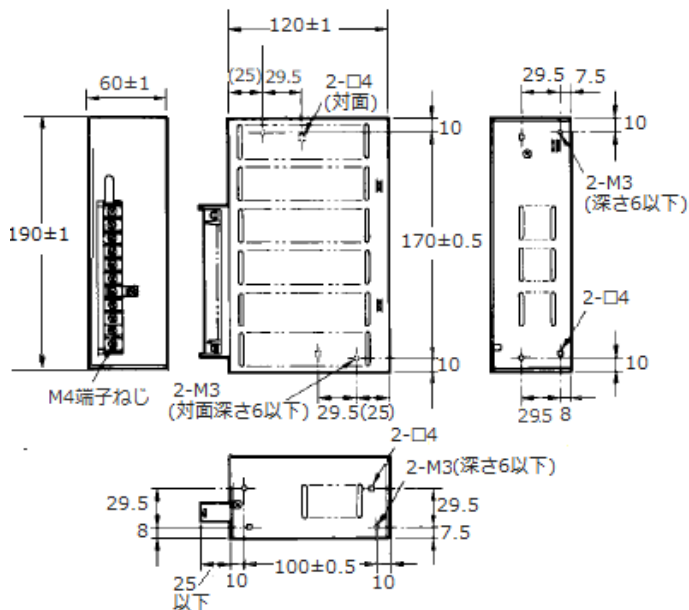
PDF 版カタログは、以下のサイトからダウンロードできます。

[www.fa.omron.co.jp](http://www.fa.omron.co.jp)

生産終了商品 S82L-10□□

■外形寸法

単位:mm



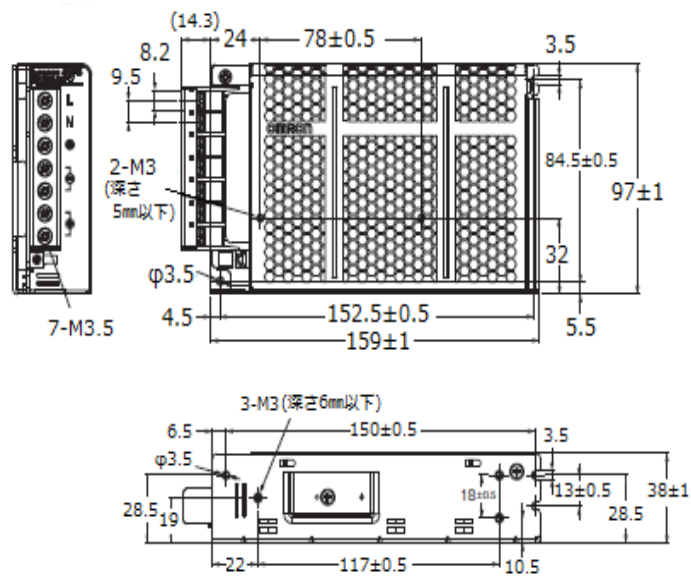
推奨代替商品 S8FS-G /S8JX-P

■外形寸法

単位:mm

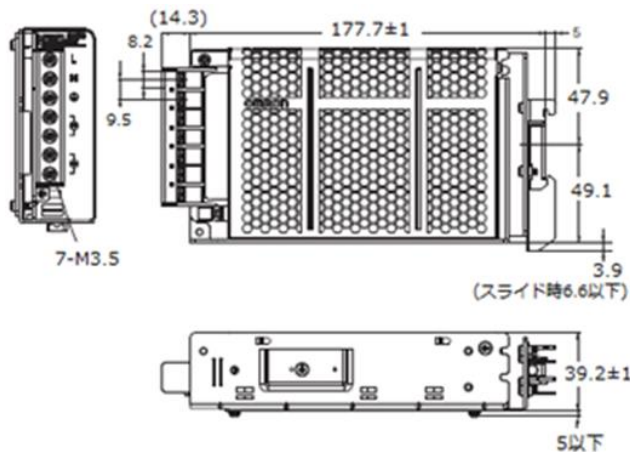
【直取付タイプ S8FS-G15005C】

正面取付をする場合は正面取付金具:S82Y-FSG-F32(別売)をお使いください



【DIN レール取付タイプ S8FS-G15005CD】

正面取付をする場合は正面取付金具:S82Y-FSG-30F(別売)をお使いください。



生産終了商品 S82L-10□□

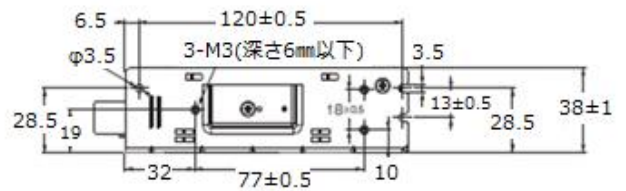
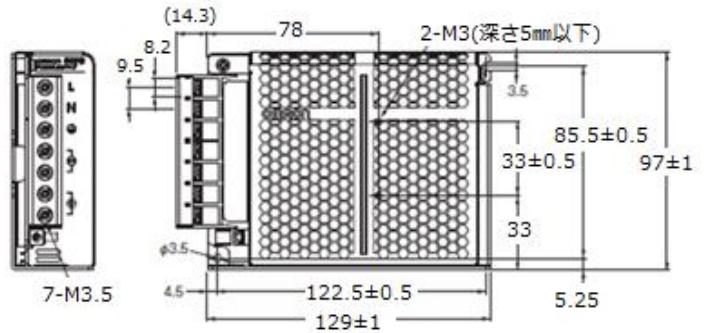
推奨代替商品 S8FS-G /S8JX-P

■外形寸法

単位:mm

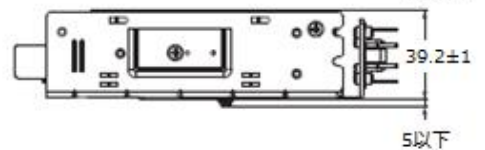
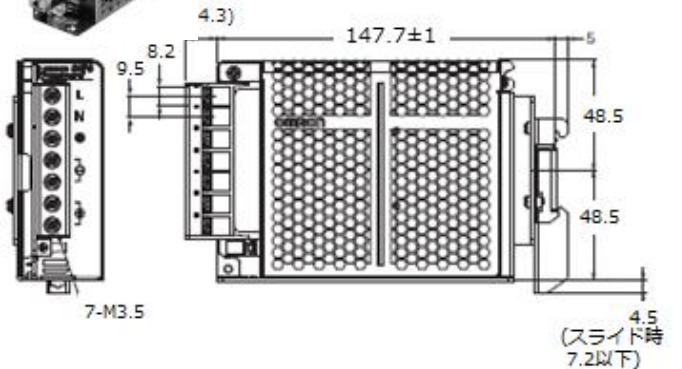
【直取付タイプ S8FS-G100□□C、S8FS-G10024C-R】

正面取付をする場合は正面取付金具:S82Y-FSG-F32(別売)をお使いください。



【DIN レール取付タイプ S8FS-G100□□CD、S8FS-G10024CD-R】

正面取付をする場合は正面取付金具:S82Y-FSG-30F(別売)をお使いください。



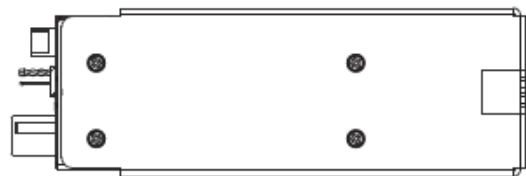
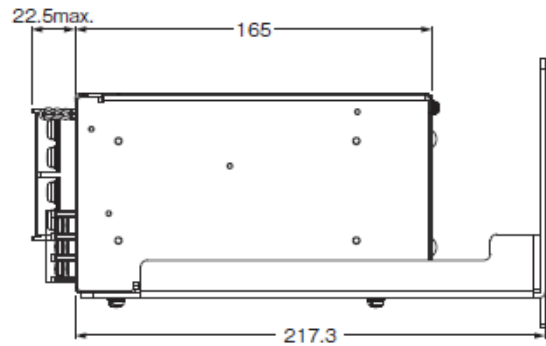
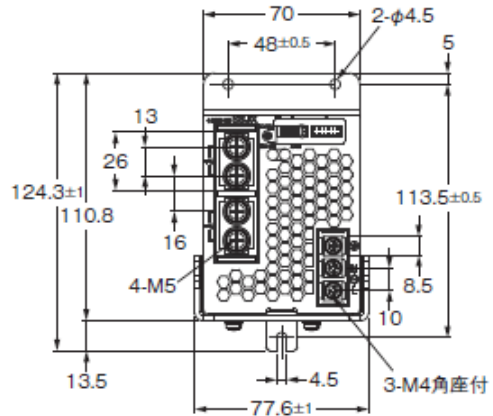
生産終了商品 S82L-10□□

推奨代替商品 S8FS-G /S8JX-P

■外形寸法

単位:mm

【正面取付タイプ(取付金具付属) S8JX-P30024C】



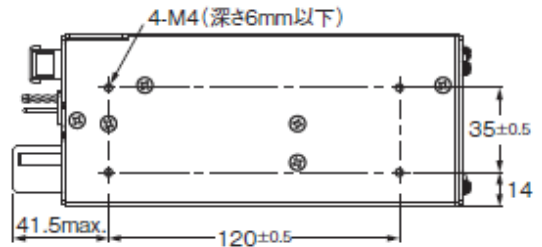
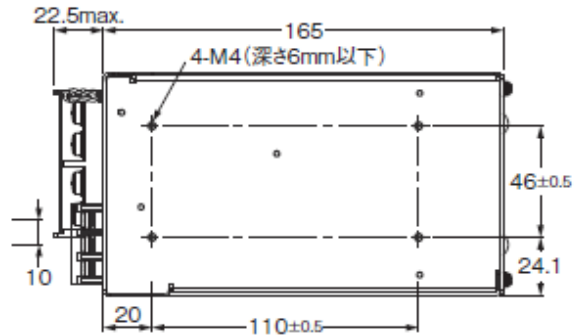
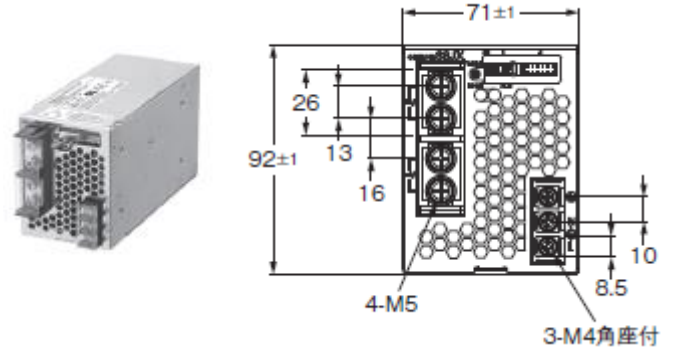
生産終了商品 S82L-10□□

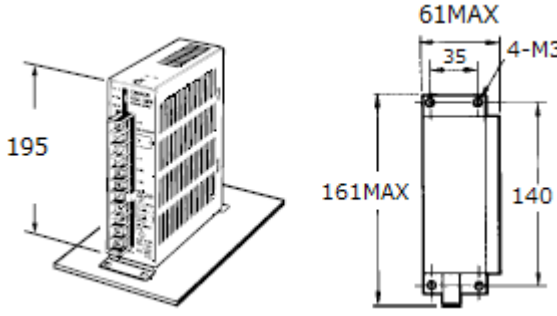
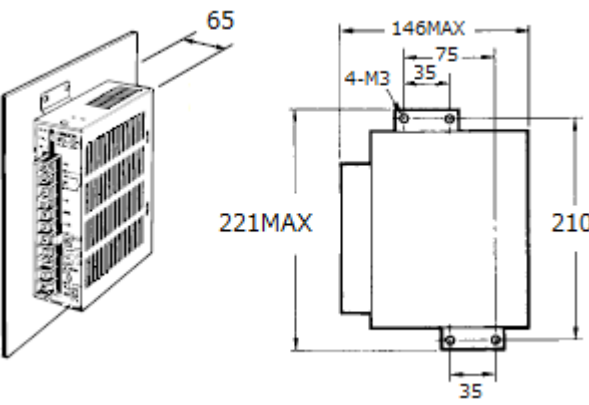
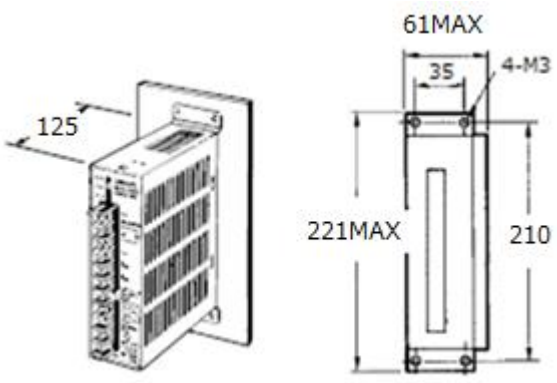
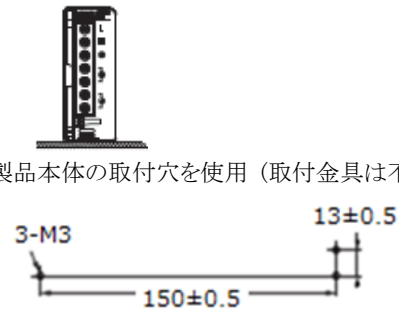
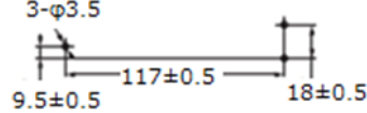
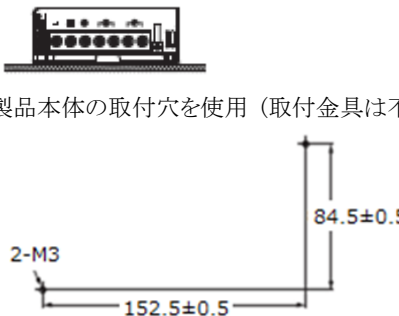
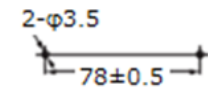
推奨代替商品 S8FS-G /S8JX-P

■外形寸法

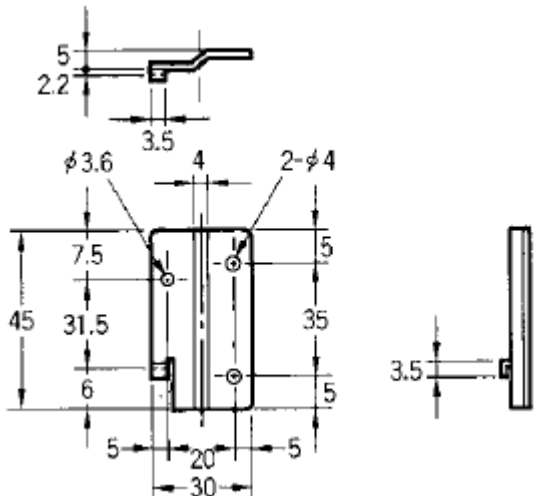
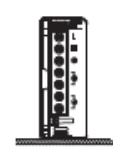
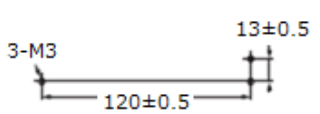
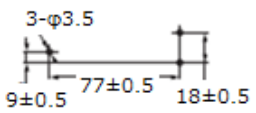

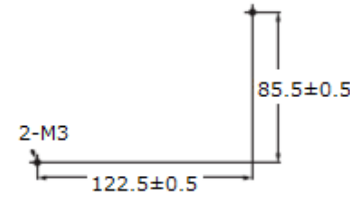
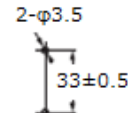
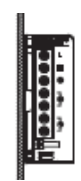
単位:mm

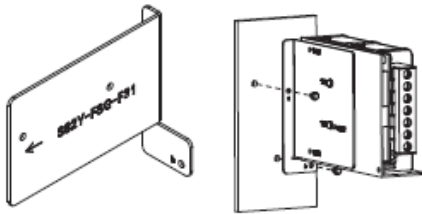
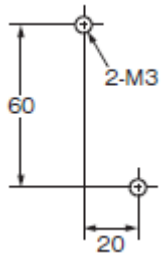
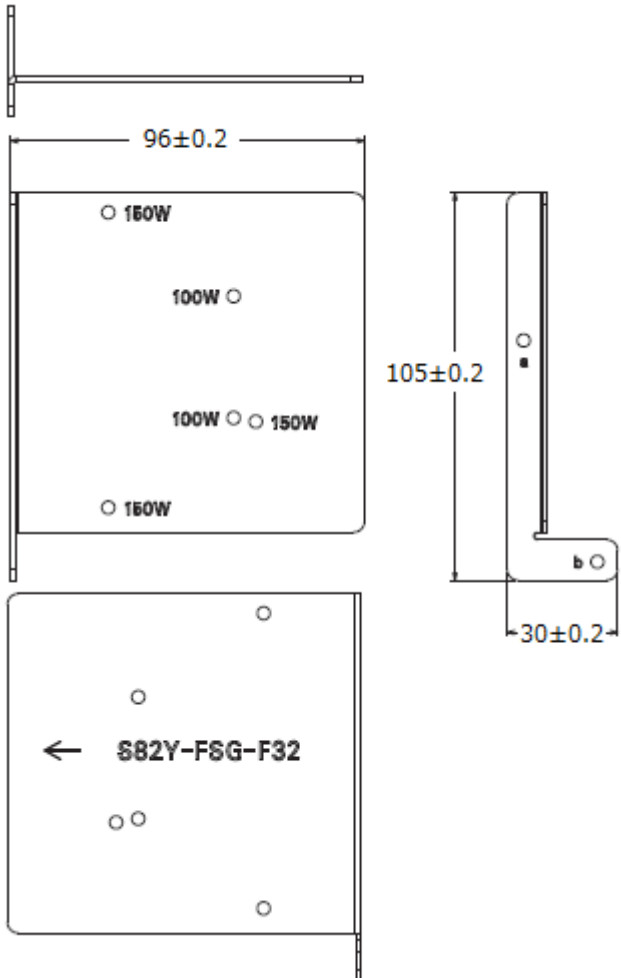
【正面取付タイプ(取付金具なし) S8JX-P30024N】

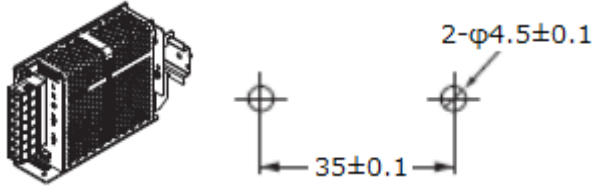
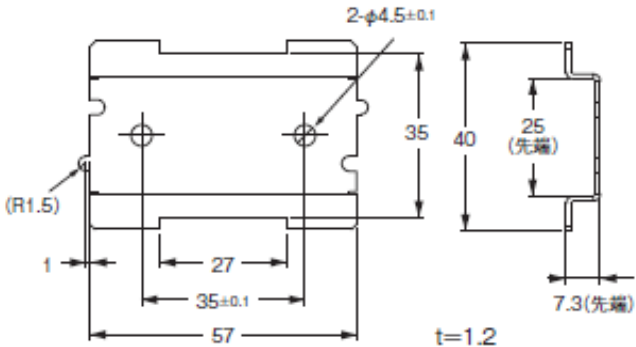


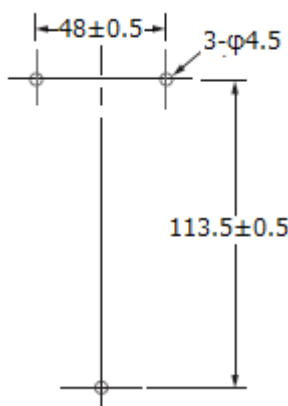
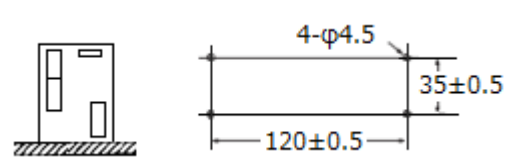
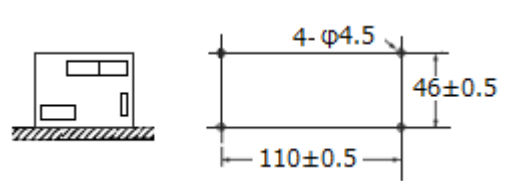
生産終了商品 S82L-10□□	推奨代替商品 S8FS-G /S8JX-P
<p>■取付穴加工寸法</p> <p style="text-align: right;">単位:mm</p> <p>◆底面取付 ・取付金具(付属)を使用</p>  <p>◆側面取付 ・取付金具(付属)を使用</p>  <p>◆正面取付 ・取付金具(付属)を使用</p> 	<p>■取付穴加工寸法</p> <p style="text-align: right;">単位:mm</p> <p>【直取付タイプ S8FS-G15005C】 右サイド取付はできません。</p> <p>◆底面取付</p>  <p>・製品本体の取付穴を使用 (取付金具は不要)</p> <p>◆側面(縦向き)取付</p>  <p>・製品本体のねじ穴を使用 (取付金具は不要)</p> <p>◆側面(横向き)取付 左サイド取付のみです。右サイド取付はできません。</p>  <p>・製品本体の取付穴を使用 (取付金具は不要)</p> <p>◆側面(縦向き)取付 左サイド取付のみです。右サイド取付はできません。 縦向き取付は、2018年5月以降生産分より対応しています。 (2018年4月以前生産分は側面(縦向き)取付はできません。) 取付穴加工寸法は、「側面(横向き)取付」の欄をご参照ください。</p>  <p>◆正面取付 P10をご覧ください。</p>



生産終了商品 S82L-10□□	推奨代替商品 S8FS-G /S8JX-P
<p>■取付穴加工寸法</p> <p>単位:mm</p> <p>・取付金具(付属)の寸法</p>  <p>本体に付属している取り付け金具により、底面取付、側面取付、正面取付の3方向の取付が可能です。</p>	<p>■取付穴加工寸法</p> <p>単位:mm</p> <p>【直取付タイプ S8FS-G100□□C】 右サイド取付、DIN レール取付はできません。</p> <p>◆底面取付</p>  <p>・製品本体の取付穴を使用 (取付金具は不要)</p>  <p>・製品本体のねじ穴を使用 (取付金具は不要)</p>  <p>◆側面(横向き)取付 左サイド取付のみです。右サイド取付はできません。</p>  <p>・製品本体の取付穴を使用 (取付金具は不要)</p>  <p>・製品本体のねじ穴を使用 (取付金具は不要)</p>  <p>◆側面(縦向き)取付 左サイド取付のみです。右サイド取付はできません。 縦向きの取付は、2018年5月以降生産分より対応しています。 (2018年4月以前生産分は側面(縦向き)取付はできません。) 取付穴加工寸法は、「側面(横向き)取付」の欄をご参照ください。</p> 

<p>生産終了商品 S82L-10□□</p>	<p>推奨代替商品 S8FS-G /S8JX-P</p>
	<p>■取付穴加工寸法 <span style="float: right;">単位:mm</span></p> <p>【直取付タイプ S8FS-G15005C、 S8FS-G100□□C、S8FS-G10024C-R】</p> <p>◆正面取付</p>  <p>・正面取付金具 S82Y-FSG-F32(別売)を使用</p>  <p>正面取付金具 S82Y-FSG-F32(別売)の寸法</p> 

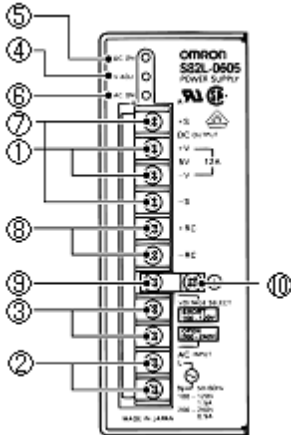
生産終了商品 S82L-10□□	推奨代替商品 S8FS-G /S8JX-P
	<p>■取付穴加工寸法 <span style="float: right;">単位:mm</span></p> <p>【DIN レール取付タイプ S8FS-G10024CD、S8FS-G10024CD-R】 底面取付、側面取付はできません。</p> <p>◆正面取付 ・正面取付金具 S82Y-FSG-30F(別売)を使用</p>  <p>・正面取付金具 S82Y-FSG-30F(別売)の寸法</p> 

生産終了商品 S82L-10□□	推奨代替商品 S8FS-G /S8JX-P
	<p>■取付穴加工寸法 <span style="float: right;">単位:mm</span></p> <p>【正面取付タイプ S8JX-P300□□C】 底面取付、側面取付はできません。</p> <p>◆正面取付</p> <p>・正面取付金具(付属)を使用する場合</p>  <p>【取付金具なしタイプ S8JX-P300□□N】 側面取付、正面取付はできません。</p> <p>◆底面取付(裏面ねじ止め)</p> <p>・標準取付</p>  <p>・横向き取付</p> 

生産終了商品 S82L-10□□

推奨代替商品 S8FS-G /S8JX-P

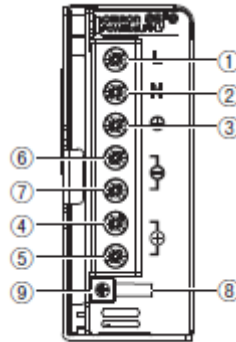
■端子配置



番号	名称
①	直流出力端子
②	交流入力端子
③	入力電圧切替端子
④	出力電圧調整トリマ
⑤	出力表示灯
⑥	入力表示灯
⑦	リモートセンシング端子
⑧	リモートコントロール端子
⑨	ACG 端子
⑩	グランド端子

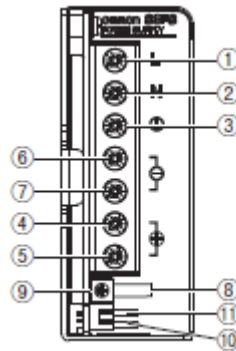
■端子配置

【S8FS-G100□□C、S8FS-G100□□CD  
S8FS-G15005C、S8FS-G15005CD】



番号	名称
①	入力端子(L)
②	入力端子(N)
③	保護接地端子(PE)
④	直流出力端子(+V1)
⑤	直流出力端子(+V2)
⑥	直流出力端子(-V1)
⑦	直流出力端子(-V2)
⑧	出力表示灯(DC ON:緑)
⑨	出力電圧調整トリマ(V.ADJ)

【S8FS-G10024C-R、S8FS-G10024CD-R】



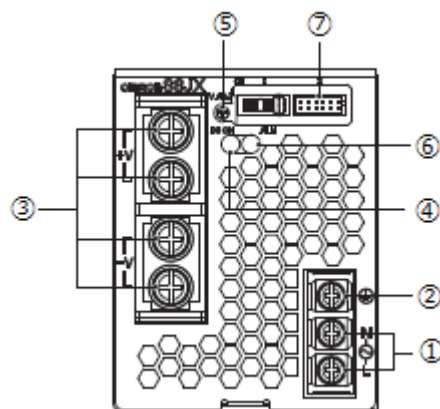
番号	名称
①	入力端子(L)
②	入力端子(N)
③	保護接地端子(PE)
④	直流出力端子(+V1)
⑤	直流出力端子(+V2)
⑥	直流出力端子(-V1)
⑦	直流出力端子(-V2)
⑧	出力表示灯(DC ON:緑)
⑨	出力電圧調整トリマ(V.ADJ)
⑩	リモートコントロール端子(+RC)
⑪	リモートコントロール端子(-RC)

生産終了商品 S82L-10□□

推奨代替商品 S8FS-G /S8JX-P

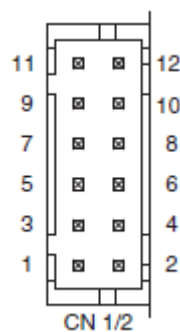
## ■端子配置

【S8JX-P300□□C、S8JX-P300□□N】



番号	名称
①	入力端子(L)、(N)
②	PE(保護接地)端子
③	直流出力端子(+V)(-V)
④	出力表示灯(DC ON: 緑)
⑤	出力電圧調整トリマ(V.ADJ)
⑥	アラーム表示灯(ALM: 赤)
⑦	信号入出力用コネクタ

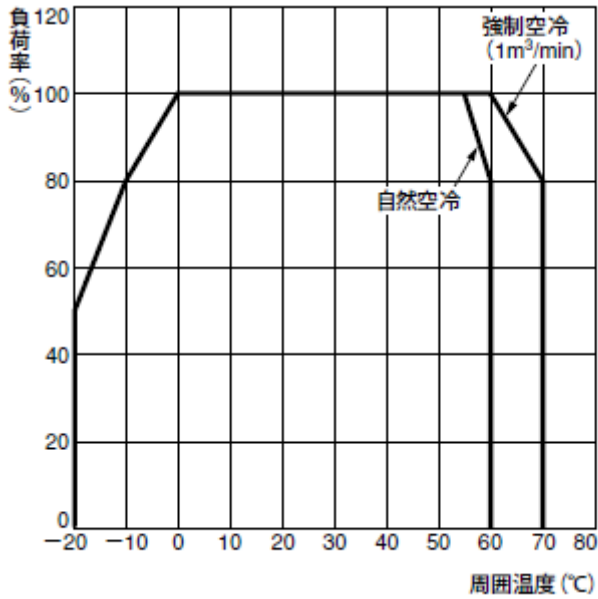
## 信号入出力用コネクタ



1	出力電圧モニタ端子(+V)
2	リモートセンシング端子(+S)
3	出力電圧モニタ端子(-V)
4	リモートセンシング端子(-S)
5	電流バランス端子(CB)
6	電流バランス用グラウンド端子(CBG)
7	リモートコントロール端子(+RC)
8	リモートコントロール端子(-RC)
11	アラーム検出出力端子(ALMC・コレクタ側)
12	アラーム検出出力端子(ALME・エミッタ側)

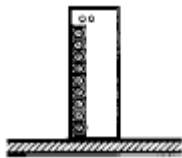
生産終了商品 S82L-10□□

■デレーティング曲線



・標準取り付け状態の値です。  
デレーティング曲線は取り付け状態により異なりますので  
ご注意ください。

・標準取付状態

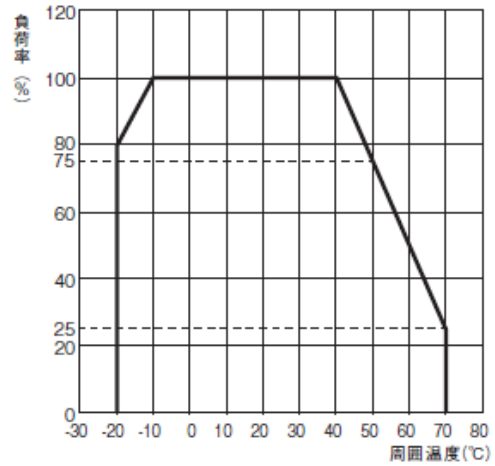


推奨代替商品 S8FS-G /S8JX-P

■デレーティング曲線

【S8FS-G100□□C□(-R)、S8FS-G15005C□】

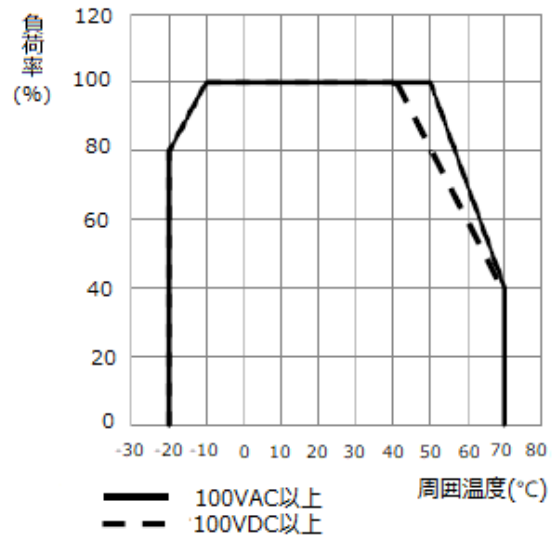
・2018年4月以前生産分



AC100V未满是、デレーティング曲線よりさらに1.3%/Vで  
負荷を軽減してください。

自然対流方式ですので、製品周囲の空気が対流するよう  
に取り付け、製品本体周辺に空気が対流するよう十分留意いただき、  
デレーティング曲線内でご使用ください。

・2018年5月以降生産分



自然対流方式ですので、製品周囲の空気が対流するよう  
に取り付け、製品本体周辺に空気が対流するよう十分留意いただき、  
デレーティング曲線内でご使用ください。

・AC入力で使用する場合

100VAC未满是、上記実線のデレーティング曲線よりさらに  
1.3%/Vで負荷を軽減してください。  
(40℃ < 周囲温度 ≤ 70℃)

・DC入力で使用する場合

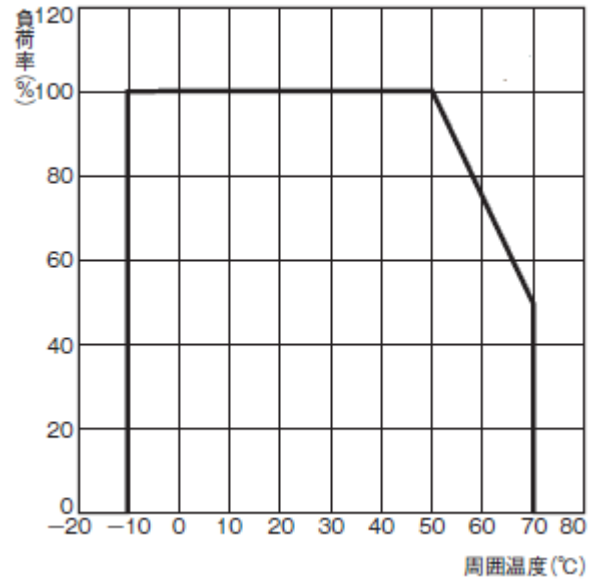
100VDC未满是、上記破線のデレーティング曲線よりさらに  
係数0.9をかけて負荷を軽減してください。

生産終了商品 S82L-10□□

推奨代替商品 S8FS-G /S8JX-P

■デレーティング曲線

【S8JX-P300□□C、S8JX-P300□□N】



ファンによる強制空冷方式です。冷却効果が低下しますので、通風口(ファン取り付け面とその反対面)をふさがないでください。左右の取り付けスペースは、15mm 以上を確保してください。前後取り付けスペースも、必ず 50mm 以上確保してください。

