

# 最新版 推奨代替品ガイド

## パワーサプライ

# OMRON

2018年6月現在

資料No. GSCC-251B1

形 S 8 2 L - 0 6 □ □

2004年8月生産終了商品

### 生産終了商品と推奨代替商品

取付方法およびリモートセンシング機能、リモートコントロール機能の必要性により推奨代替品が異なります。

#### 【底面取付、側面取付】

- ・リモートコントロール、リモートセンシング機能が不要な場合 : S8FS-G100□□C
- ・リモートコントロール機能のみ必要(リモートセンシング機能は不要)な場合 : S8FS-G010024C-R (DC24V タイプのみ)
- ・リモートコントロール、リモートセンシング機能の両方が必要な場合 : S8JX-P300□□N (DC5、12、24V タイプのみ)

#### 【正面取付】

- ・リモートコントロール、リモートセンシング機能が不要な場合  
S8FS-G100□□C と取付金具 S82Y-FSG-F32(別売) または S8FS-G100□□CD と正面取付金具 S82Y-FSG-30F(別売)
- ・リモートコントロール機能のみ必要(リモートセンシング機能は不要)な場合  
S8FS-G10024C-R と取付金具 S82Y-FSG-F32(別売) または S8FS-G10024CD-R と正面取付金具 S82Y-FSG-30F(別売)
- ・リモートコントロール、リモートセンシング機能の両方が必要な場合 : S8JX-P300□□C (DC5、12、24V タイプのみ)

#### ●リモートセンシング/リモートコントロール機能が不要な場合

生産終了商品			推奨代替商品①			推奨代替商品②		
リモートセンシング機能:あり リモートコントロール機能:あり			リモートセンシング機能:なし リモートコントロール機能:なし *1					
直列運転:可(2台まで) 並列運転:不可			直列運転:可(2台まで・外付けダイオード要) 並列運転:不可					
底面取付/側面取付/正面取付			直取付タイプ (底面取付/側面取付/正面取付 *2)			DIN レール取付タイプ (DIN レール取付/正面取付 *3)		
出力		形式	出力		形式	出力		形式
容量	電圧		容量	電圧		容量	電圧	
60W	DC5V	S82L-0605	100W	DC5V	S8FS-G10005C	100W	DC5V	S8FS-G10005CD
	DC12V	S82L-0612		DC12V	S8FS-G10012C		DC12V	S8FS-G10012CD
	DC15V	S82L-0615		DC15V	S8FS-G10015C		DC15V	S8FS-G10015CD
	DC24V	S82L-0624		DC24V	S8FS-G10024C		DC24V	S8FS-G10024CD

\*1 リモートコントロール機能のみでもよろしければ、DC24V 出力の機種のみ、S8FS-G10024C-R、S8FS-G10024CD-R をご用意しています。容量は100Wです。ただし、使い方が異なります。P2 をご参照ください。

\*2 正面取付時は正面取付金具 S82Y-FSG-F32(別売)を使用します。(S82L とは取付穴加工寸法が異なります。)

\*3 正面取付時は正面取付金具 S82Y-FSG-30F(別売)を使用します。(S82L とは取付穴加工寸法が異なります。)

#### ●リモートセンシング/リモートコントロール機能が必要な場合

生産終了商品			推奨代替商品③			推奨代替商品④		
リモートセンシング機能:あり リモートコントロール機能:あり			リモートセンシング機能:あり リモートコントロール機能:あり					
直列運転:可(2台まで) 並列運転:不可			直列運転:可(2台まで・外付けダイオード要) 並列運転:可(5台まで)					
底面取付/側面取付/正面取付			正面取付タイプ(取付金具付属) (正面取付)			正面取付タイプ(取付金具なし) (底面取付/側面取付)		
出力		形式	出力		形式	出力		形式
容量	電圧		容量	電圧		容量	電圧	
60W	DC5V	S82L-0605	300W	DC5V	S8JX-P30005C *4	300W	DC5V	S8JX-P30005N *5
	DC12V	S82L-0612		DC12V	S8JX-P30012C *4		DC12V	S8JX-P30012N *5
	DC15V	S82L-0615		DC15V	なし		DC15V	なし
	DC24V	S82L-0624		DC24V	S8JX-P30024C *4		DC24V	S8JX-P30024N *5

\*4 正面取付金具が付属しています。

\*5 取付金具は付属していません。

●お問い合わせ先・発行元 オムロン株式会社 インダストリアルオートメーションビジネスカンパニー お客様相談室



0120-919-066

携帯電話・PHS などのご利用いただけませんので、その場合は、下記電話番号へおかけください。

055-982-5015 (通話料がかかります)

## 代替時の注意点

- ・外形寸法、取付寸法が異なります。
- ・端子ねじのサイズが異なります。
  - S82L : M4
  - S8FS-G : M3.5
  - S8JX-P : M4 と M5
- ・端子の配置が異なります。  
入力端子、出力端子の並びが逆になります。S8JX-P は一部機能がコネクタ配線になります。
- ・空冷方式が異なります。
  - S82L : 自然空冷
  - S8FS-G : 自然空冷
  - S8JX-P : 内蔵ファンによる強制空冷
- ・入力電圧が異なります。
  - S82L : AC100/200V 切換入力 (AC85-132V/170-264V)
  - S8FS-G (2018 年 4 月以前生産分) : AC85~264V/DC120~370V
  - S8FS-G (2018 年 5 月以降生産分) : AC85~264V/DC 80~370V
  - S8JX-P : AC85~264V/DC 80~370V
- ・出力容量が大きくなります。
  - S82L : 60W
  - S8FS-G : 100W
  - S8JX-P : 300W
- ・起動時間が異なります。
  - S82L : 300ms 以下
  - S8FS-G : 1000ms 以下
  - S8JX-P : 1000ms 以下
- ・直取付タイプの S8FS-G100□□C、S8FS-G10024C-R は、製品本体のねじ穴を使用して取りつけることも可能です。
- ・過電流保護機能の特性が異なります。
- ・ディレーティング曲線が異なります。
- ・S8FS-G、S8JX-P は、直列運転を行う場合、外付けダイオードが必要です。
- ・S8FS-G には、リモートセンシング/リモートコントロール機能はありません。  
なお、リモートコントロール機能のみでもよろしければ、DC24V 出力の機種のみ、S8FS-G10024C-R、S8FS-G10024CD-R をご用意しています。  
ただし、使い方が異なります。
  - S82L : 短絡/開放による切替 短絡時出力 ON、開放時 OFF
  - S8FS-G10024C□-R : 電圧印加による切替
    - DC4.5~24.5V 印加時は出力 ON (ただし、DC12.5~24.5V 印可時は制限抵抗 1.5KΩ挿入すること)
    - DC0.0~ 0.5V 印加時は出力 OFF
    - (DC0.5V 以上 4.5V 未満の電圧は動作が不安定になりますので避けてください。)
- リモートセンシング/リモートコントロール機能の両方が必要な場合は S8JX-P をご検討ください。  
ただし、DC15V 出力タイプについては代替品がございません。
- ・S8FS-G、S8JX-P とともに、直列運転時はダイオードを外付けする必要があります。
- ・雑音端子電圧が異なります。
  - S82L : FCC クラス B 適合
  - S8FS-G : EN 61204-3 Class B、EN 55011 Class B 適合
  - S8JX-P : EN 55011 Group1 Class B 適合、FCC クラス B 準拠
- ・無償保証期間、期待寿命が異なります。(ただし、無償保証範囲の条件を決めさせていただいています。)
  - S82L : 7 年 (期待寿命 15 年)
  - S8FS-G : 3 年 (期待寿命 10 年)
  - S8JX-P : 5 年 (期待寿命 10 年) ただしファンは除く
- ・期待寿命の条件
  - ・定格入力電圧であること
  - ・負荷率:50%以下
  - ・周囲温度: +40℃以下
  - ・標準取付状態

本資料に記載の仕様は、発行時点のものです。予告なく変更することがありますので、ご了承ください。  
本資料では仕様上の主な変更点を記載しています。代替品の選定、ご使用にあたっては、カタログ、および取扱説明書等の内容を必ずご確認ください、機器・装置の機能や動作に問題がないかの確認、および安全性に関する対策をお願いいたします。

《参照カタログ・カタログ番号一覧》

- ・S82L シリーズ : パワーサプライ/軸流ファン 総合カタログ 2003 年版(カタログ番号 SG00-319・廃版)
- ・S8FS-G シリーズ : S8FS-G スイッチング・パワーサプライ データシート (カタログ番号 SGTC-064)
- ・S8JX-P シリーズ : S8JX スイッチング・パワーサプライ データシート (カタログ番号 SGTC-032)
- ・S8JX-N/S8JX-G シリーズからの置き換え金具 データシート (カタログ番号 SGTC-071)

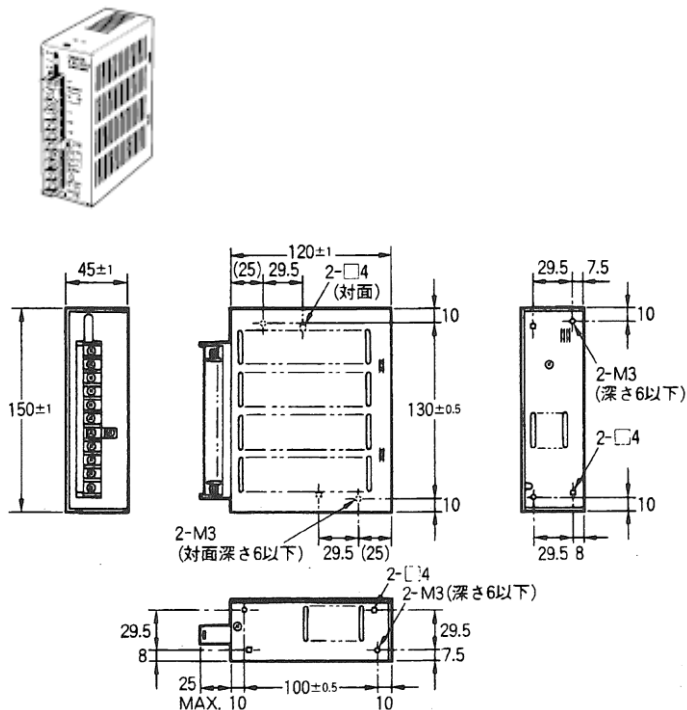
PDF 版カタログは、以下のサイトからダウンロードできます。

[www.fa.omron.co.jp](http://www.fa.omron.co.jp)

生産終了商品 S82L-06□□

■外形寸法

単位:mm



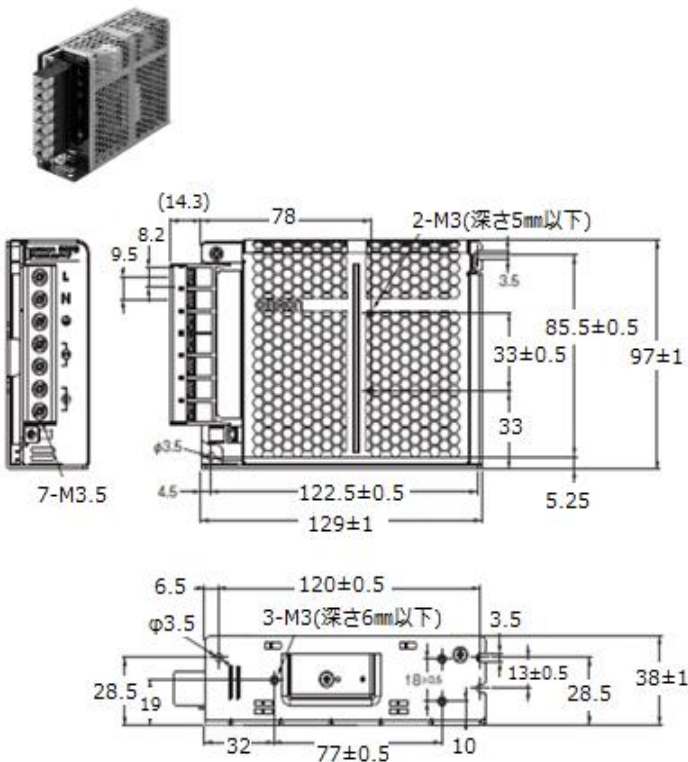
推奨代替商品 S8FS-G / S8JX-P

■外形寸法

単位:mm

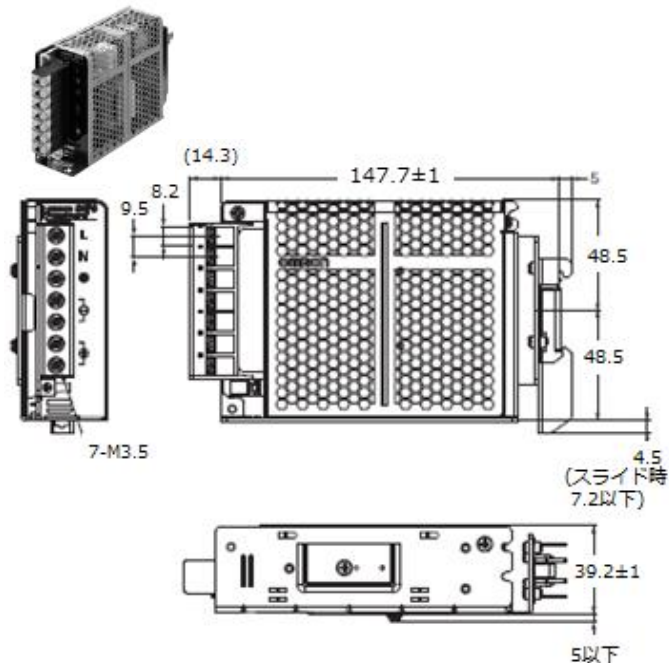
【直取付タイプ S8FS-G100□□C、S8FS-G10024C-R】

正面取付をする場合は正面取付金具:S82Y-FSG-F32(別売)をお使いください。



【DIN レール取付タイプ S8FS-G100□□CD、S8FS-G10024CD-R】

正面取付をする場合は正面取付金具:S82Y-FSG-30F(別売)をお使いください。



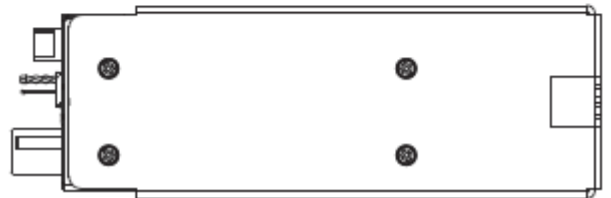
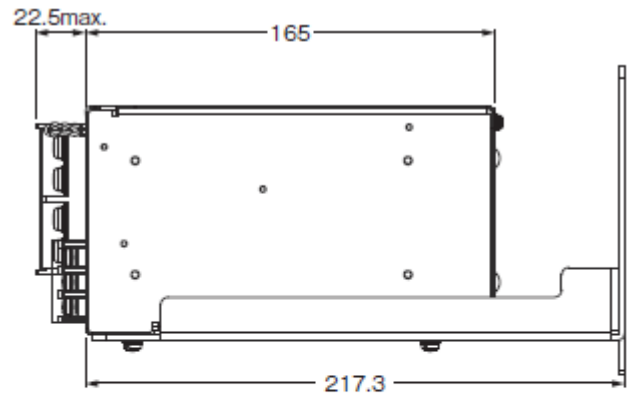
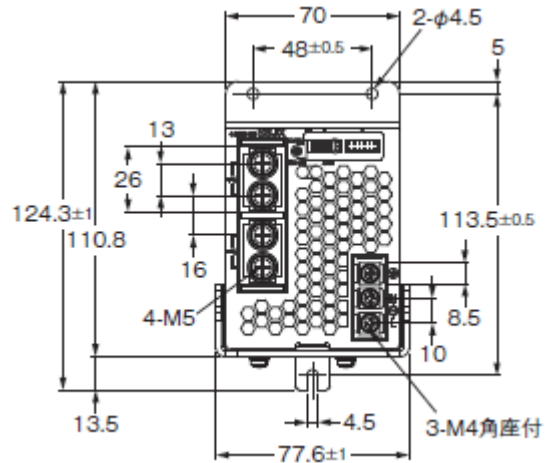
生産終了商品 S82L-06□□

推奨代替商品 S8FS-G / S8JX-P

■外形寸法

単位:mm

【正面取付タイプ(取付金具付属) S8JX-P30024C】



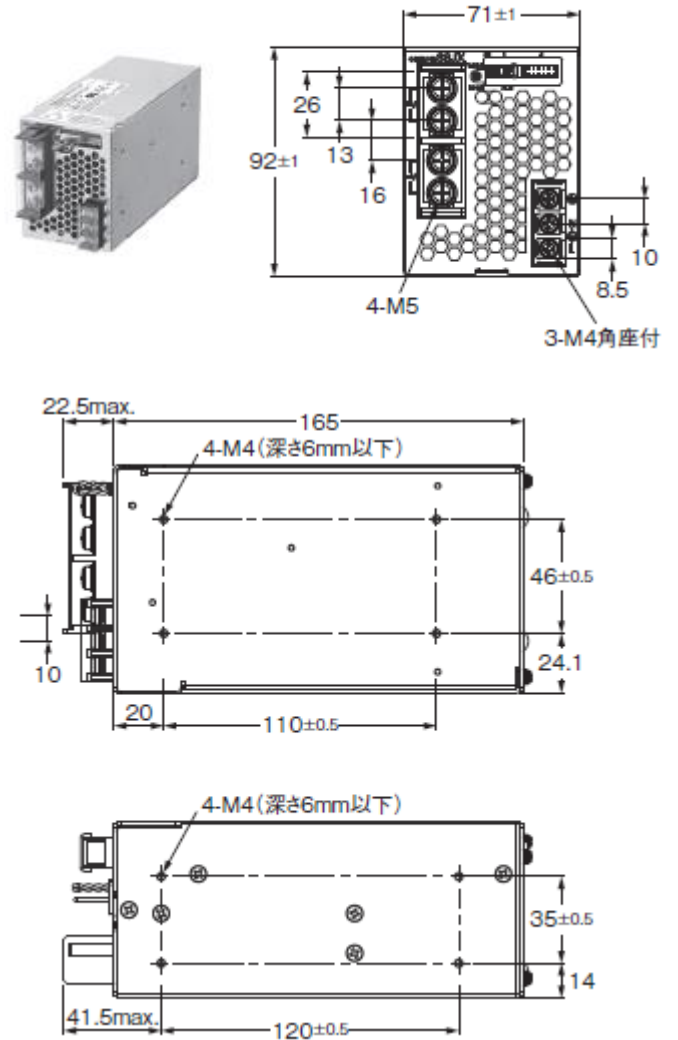
生産終了商品 S82L-06□□

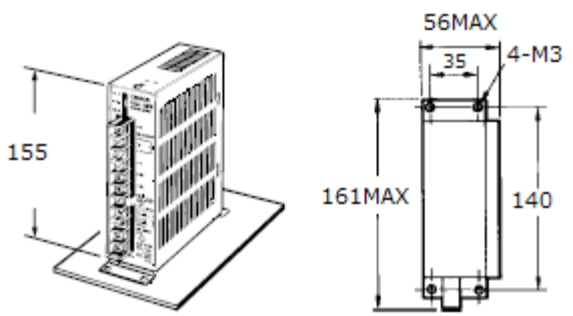
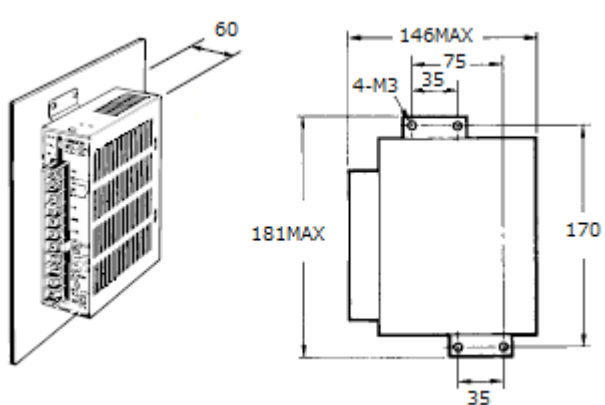
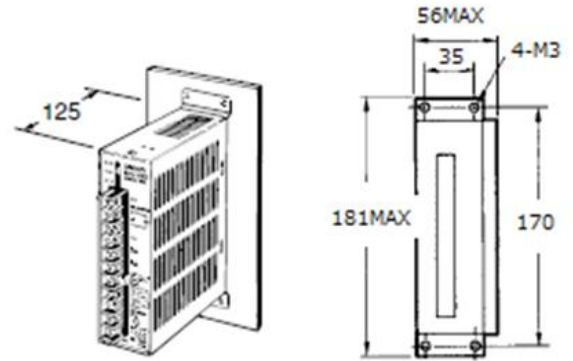

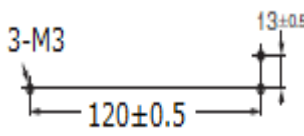
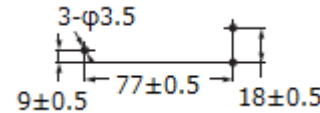

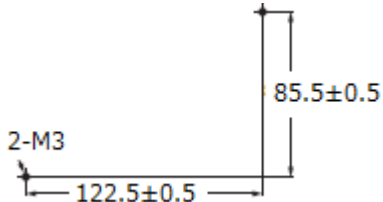
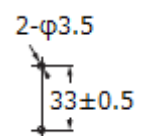
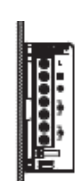
推奨代替商品 S8FS-G / S8JX-P

■外形寸法

単位:mm

【正面取付タイプ(取付金具なし) S8JX-P30024N】



生産終了商品 S82L-06□□	推奨代替商品 S8FS-G / S8JX-P
<p>■取付穴加工寸法</p> <p>単位:mm</p> <p>◆底面取付 ・取付金具(付属)を使用</p>  <p>◆側面取付寸法 ・取付金具(付属)を使用</p>  <p>◆正面取付 ・取付金具(付属)を使用</p> 	<p>■取付穴加工寸法</p> <p>単位:mm</p> <p>【直取付タイプ S8FS-G100□□C、S8FS-G10024C-R】 右サイド取付はできません。</p> <p>◆底面取付</p>  <p>・製品本体の取付穴を使用 (取付金具は不要)</p>  <p>・製品本体のねじ穴を使用 (取付金具は不要)</p>  <p>◆側面(横向き)取付 左サイド取付のみです。右サイド取付はできません。</p>  <p>・製品本体の取付穴を使用 (取付金具は不要)</p>  <p>・製品本体のねじ穴を使用 (取付金具は不要)</p>  <p>◆側面(縦向き)取付 左サイド取付のみです。右サイド取付はできません。 縦向きの取付は、2018年5月以降生産分より対応しています。 (2018年4月以前生産分は側面(縦向き)取付はできません。) 取付穴加工寸法は、「側面(横向き)取付」の欄をご参照ください。</p> 



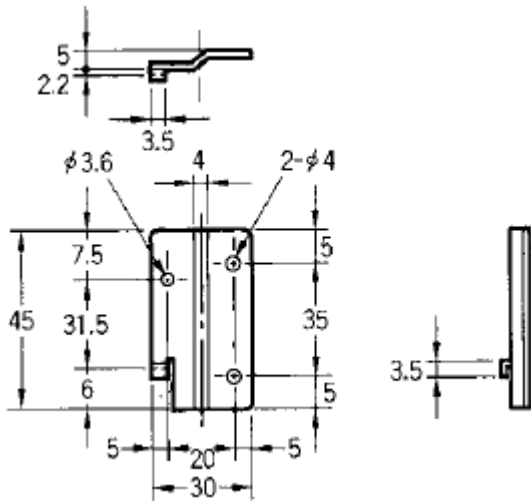
生産終了商品 S82L-06□□

推奨代替商品 S8FS-G / S8JX-P

■取付穴加工寸法

単位:mm

・取付金具(付属)の寸法



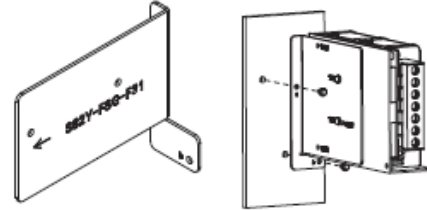
本体に付属している取り付け金具により、底面取付、側面取付、正面取付の3方向の取付が可能です。

■取付穴加工寸法

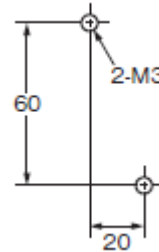
単位:mm

【直取付タイプ S8FS-G100□□C、S8FS-G10024C-R】

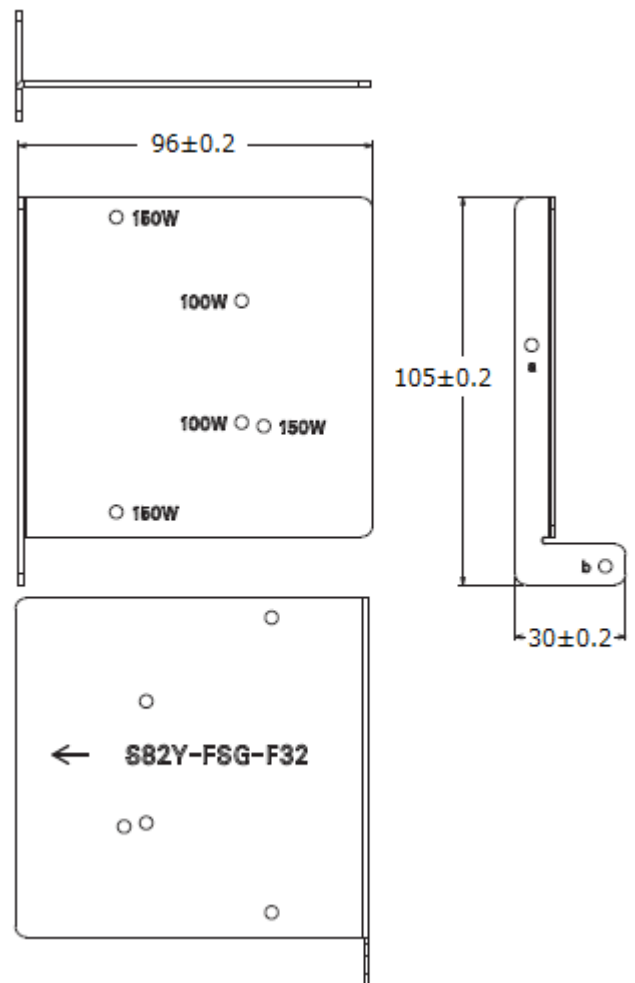
◆正面取付



・正面取付金具 S82Y-FSG-F32(別売)を使用



・正面取付金具 S82Y-FSG-F32(別売)の寸法





生産終了商品 S82L-06□□

推奨代替商品 S8FS-G / S8JX-P

## ■取付穴加工寸法

単位:mm

## 【DIN レール取付タイプ

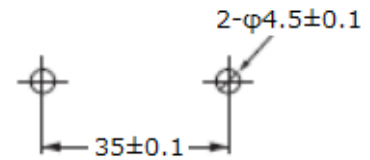
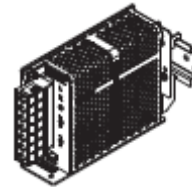
S8FS-G15024CD、S8FS-G10024CD

S8FS-G15024CD-R、S8FS-G10024CD-R】

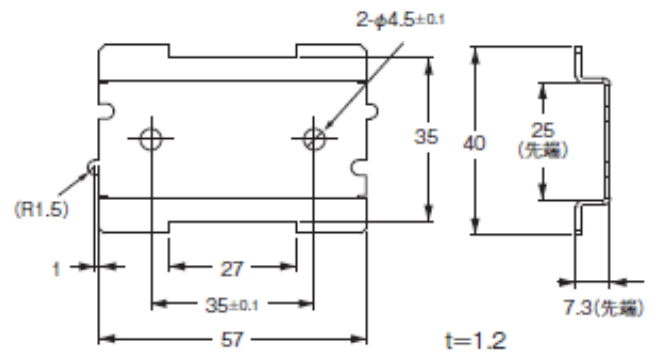
底面取付、側面取付はできません。

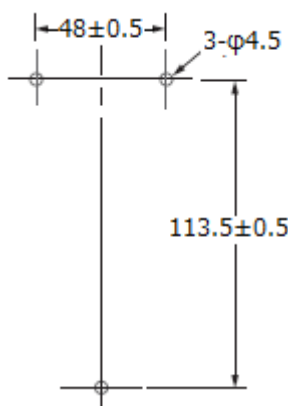
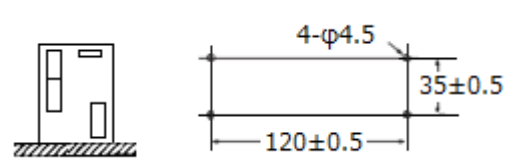
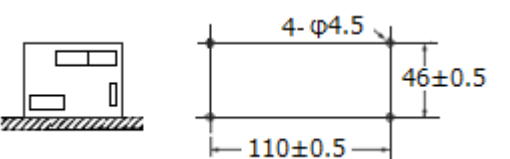
## ◆正面取付

・正面取付金具 S82Y-FSG-30F(別売)を使用



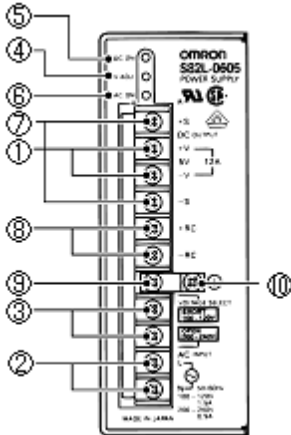
・正面取付金具 S82Y-FSG-30F(別売)の寸法



生産終了商品 S82L-06□□	推奨代替商品 S8FS-G / S8JX-P
	<p>■取付穴加工寸法 <span style="float: right;">単位:mm</span></p> <p>【正面取付タイプ S8JX-P300□□C】 底面取付、側面取付はできません。</p> <p>◆正面取付</p> <p>・正面取付金具(付属)を使用する場合</p>  <p>【取付金具なしタイプ S8JX-P300□□N】 側面取付、正面取付はできません。</p> <p>◆底面取付(裏面ねじ止め)</p> <p>・標準取付</p>  <p>・横向き取付</p> 

## 生産終了商品 S82L-06□□

## ■端子配置

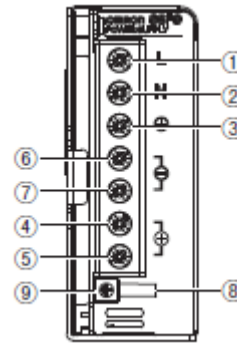


番号	名称
①	直流出力端子
②	交流入力端子
③	入力電圧切替端子
④	出力電圧調整トリマ
⑤	出力表示灯
⑥	入力表示灯
⑦	リモートセンシング端子
⑧	リモートコントロール端子
⑨	ACG 端子
⑩	グランド端子

## 推奨代替商品 S8FS-G / S8JX-P

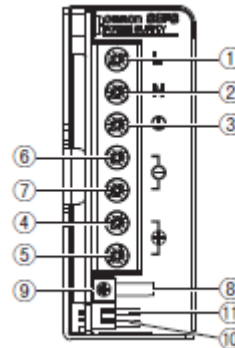
## ■端子配置

【S8FS-G100□□C、S8FS-G100□□CD】



番号	名称
①	入力端子(L)
②	入力端子(N)
③	保護接地端子(PE)
④	直流出力端子(+V1)
⑤	直流出力端子(+V2)
⑥	直流出力端子(-V1)
⑦	直流出力端子(-V2)
⑧	出力表示灯(DC ON:緑)
⑨	出力電圧調整トリマ(V.ADJ)

【S8FS-G10024C-R、S8FS-G10024CD-R】



番号	名称
①	入力端子(L)
②	入力端子(N)
③	保護接地端子(PE)
④	直流出力端子(+V1)
⑤	直流出力端子(+V2)
⑥	直流出力端子(-V1)
⑦	直流出力端子(-V2)
⑧	出力表示灯(DC ON:緑)
⑨	出力電圧調整トリマ(V.ADJ)
⑩	リモートコントロール端子(+RC)
⑪	リモートコントロール端子(-RC)

●お問い合わせ先・発行元 オムロン株式会社 インダストリアルオートメーションビジネスカンパニー お客様相談室



0120-919-066

携帯電話・PHSなどご利用いただけませんので、その場合は、下記電話番号へおかけください。

055-982-5015

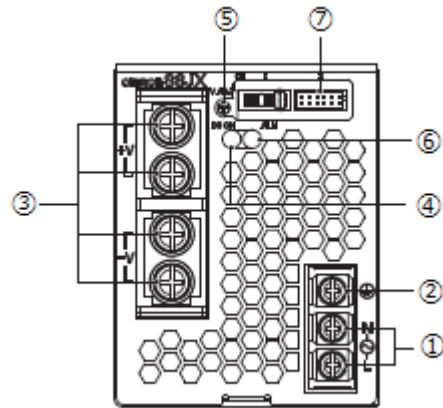
(通話料がかかります)

生産終了商品 S82L-06□□

推奨代替商品 S8FS-G / S8JX-P

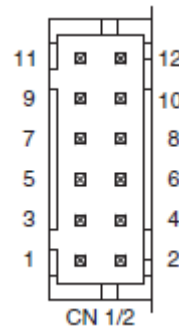
## ■端子配置

【S8JX-P30024□】



番号	名称
①	入力端子(L)、(N)
②	PE(保護接地)端子
③	直流出力端子(+V)(-V)
④	出力表示灯(DC ON: 緑)
⑤	出力電圧調整トリマ(V.ADJ)
⑥	アラーム表示灯(ALM: 赤)
⑦	信号入出力用コネクタ

信号入出力用コネクタ



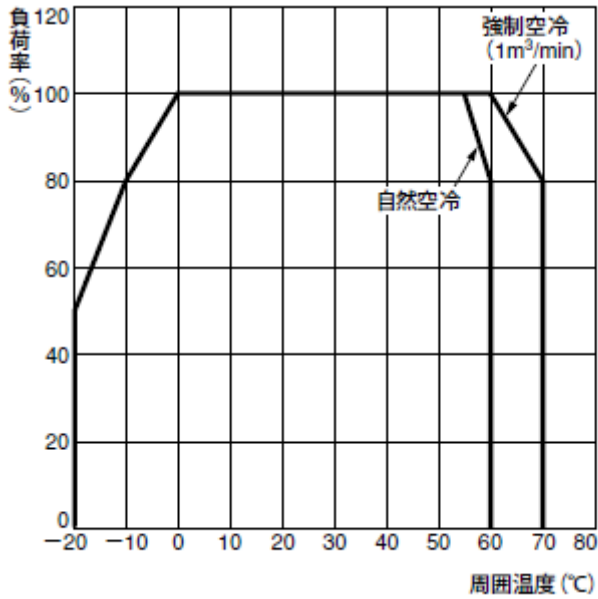
1	出力電圧モニタ端子(+V)
2	リモートセンシング端子(+S)
3	出力電圧モニタ端子(-V)
4	リモートセンシング端子(-S)
5	電流バランス端子(CB)
6	電流バランス用グラウンド端子(CBG)
7	リモートコントロール端子(+RC)
8	リモートコントロール端子(-RC)
11	アラーム検出出力端子(ALMC・コレクタ側)
12	アラーム検出出力端子(ALME・エミッタ側)

生産終了商品 S82L-06□□

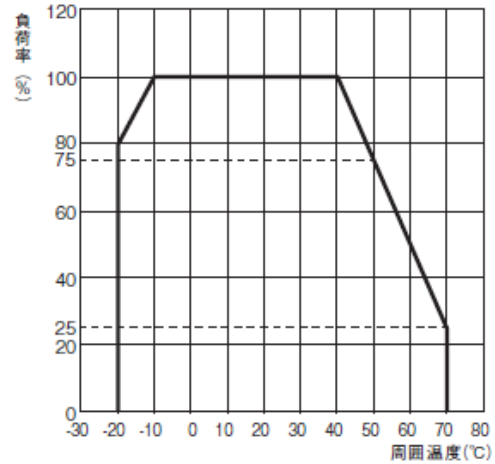
推奨代替商品 S8FS-G / S8JX-P

■デレレーティング曲線

■デレレーティング曲線  
【S8FS-G100□□C□(-R)】



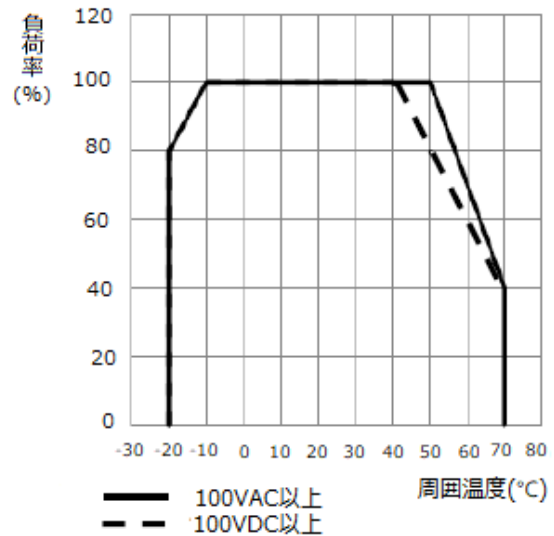
・2018年4月以前生産分



AC100V未滿は、デレレーティング曲線よりさらに1.3%/Vで負荷を軽減してください。

自然対流方式ですので、製品周囲の空気が対流するように取り付け、製品本体周辺に空気が対流するよう十分留意いただき、デレレーティング曲線内でご使用ください。

・2018年5月以降生産分



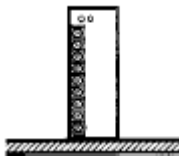
自然対流方式ですので、製品周囲の空気が対流するように取り付け、製品本体周辺に空気が対流するよう十分留意いただき、デレレーティング曲線内でご使用ください。

・AC入力で使用する場合  
100VAC未滿は、上記実線のデレレーティング曲線よりさらに1.3%/Vで負荷を軽減してください。  
(40°C < 周囲温度 ≤ 70°C)

・DC入力で使用する場合  
100VDC未滿は、上記破線のデレレーティング曲線よりさらに係数0.9をかけて負荷を軽減してください。

・標準取り付け状態の値です。  
デレレーティング曲線は取り付け状態により異なりますのでご注意ください。

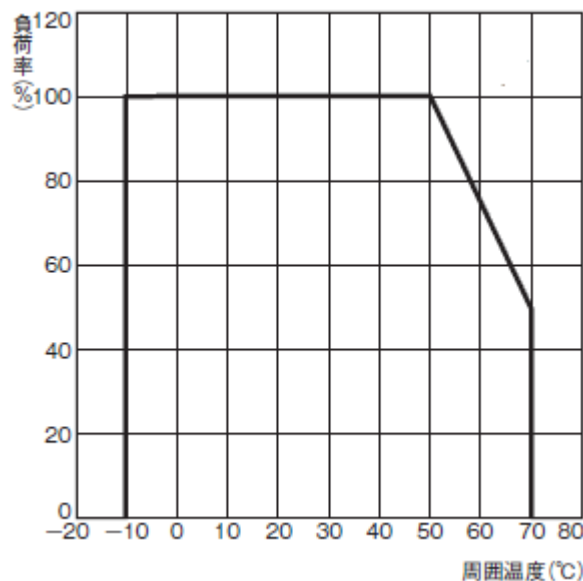
・標準取付状態



生産終了商品 S82L-06□□

推奨代替商品 S8FS-G / S8JX-P

■デレーティング曲線  
【S8JX-P300□□C、S8JX-P300□□N】



ファンによる強制空冷方式です。冷却効果が低下しますので、通風口(ファン取り付け面とその反対面)をふさがらないでください。左右の取り付けスペースは、15mm 以上を確保してください。前後取り付けスペースも、必ず 50mm 以上確保してください。

