

最新版 推奨代替品ガイド

タイマ/カウンタ

形H8CA-S□
(AC24~240V)
2004年3月生産終了商品

2014年3月現在

資料No. GSCC-243A

生産終了商品と推奨代替商品

生産終了商品			推奨代替商品①	推奨代替商品②
			タイマでご使用の場合	カウンタでご使用の場合
入力信号	出力	形式	電源電圧 : 形式	電源電圧 : 形式
無電圧 入力	有接点 出力	H8CA-SAL	AC100~240Vの場合: H5CX-A11-N	AC100~240Vの場合: H7CX-A11-N
		H8CA-SAH	AC24Vの場合: H5CX-A11D-N	AC24Vの場合: H7CX-A11D1-N
	無接点 出力	H8CA-SALS	AC100~240Vの場合: H5CX-A11S-N	AC100~240Vの場合: H7CX-A11S-N
		H8CA-SAHS	AC24Vの場合: H5CX-A11SD-N	AC24Vの場合: H7CX-A11SD1-N
電圧入力	有接点 出力	H8CA-SALV	AC100~240Vの場合: H5CX-A11-N	AC100~240Vの場合: H7CX-A11-N
		H8CA-SAHV	AC24Vの場合: H5CX-A11D-N	AC24Vの場合: H7CX-A11D1-N
	無接点 出力	H8CA-SALVS	AC100~240Vの場合: H5CX-A11S-N	AC100~240Vの場合: H7CX-A11S-N
		H8CA-SAHVS	AC24Vの場合: H5CX-A11SD-N	AC24Vの場合: H7CX-A11SD1-N

代替時の注意点

- ・推奨代替商品は、1台でタイマとカウンタを切替えて使用できません。ご使用の機能を確認のうえご選定ください。(H8CA-S□は、カウンタ機能でご使用の場合、現在値表示の下に「COUNTS」という文字を表示します)。
- ・推奨代替商品は、無通電時は画面が表示されません。設定の際は必ず電源を供給した状態で行ってください。
- ・電源電圧範囲が、AC24~240Vから、AC100~240VのタイプとAC24V/DC12~24Vのタイプに変わります。
- ・タイマでご使用の場合、桁数が6桁から、4桁に変わります。時間レンジも異なります。
- ・H5CXには、「制御電源停電時もタイマ機能を継続する(計時を実行する)」動作形態はありません。
- ・外装色が、ライトグレーから、ブラックに変わります。別売のフロントパネル(形 Y92P-CXT4G)に交換することで、フロント色をライトグレーに変更することができます。

本資料に記載の仕様は、発行時点のものです。予告なく変更することがありますので、ご了承ください。
本資料では仕様上の主な変更点を記載しています。代替品の選定、ご使用にあたっては、カタログ、および取扱説明書等の内容を必ずご確認ください。機器・装置の機能や動作に問題がないかの確認、および安全性に関する対策をお願いいたします。

《参照カタログ・カタログ番号一覧》

- ・H8CA-Sシリーズ : H8CA-Sシリーズ 単品カタログ(カタログ番号 SAOO-D17・廃版)
 - ・H5CX-Nシリーズ : H5CX-Nシリーズ 単品カタログ(カタログ番号 SGTA-028)
 - H7CX-Nシリーズ : H7CX-Nシリーズ 単品カタログ(カタログ番号 SGTB-014)
- PDF版カタログは、以下のサイトからダウンロードできます。

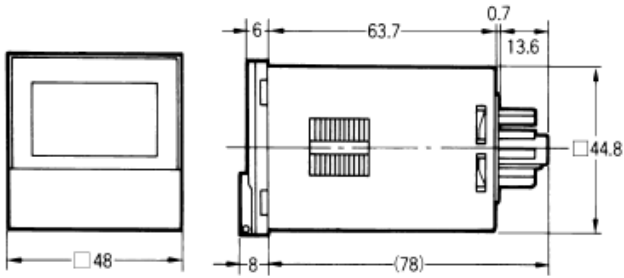
www.fa.omron.co.jp

生産終了商品 H8CA-S□

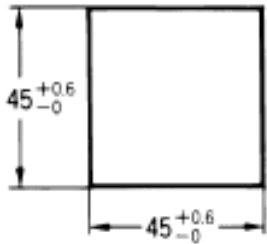
推奨代替商品 H5CX/H7CX

■外形寸法図

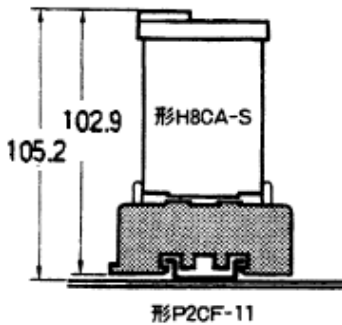
単位:mm



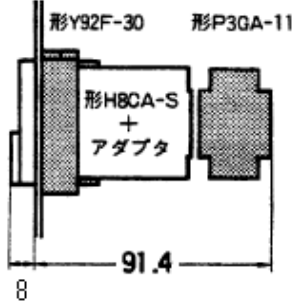
■取付寸法



■ソケット取りつけ時の寸法
表面接続の場合



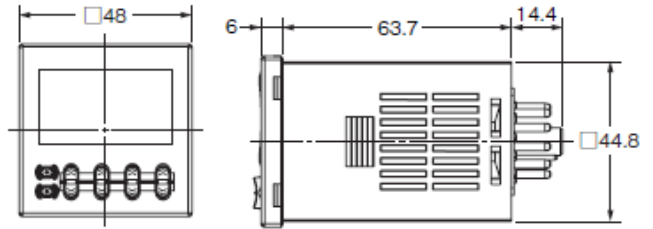
裏面接続の場合



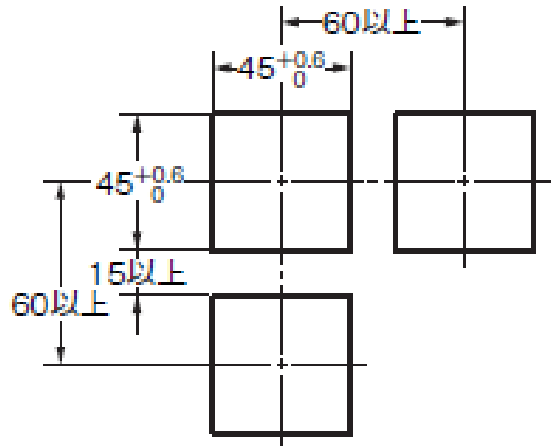
■外形寸法図

単位:mm

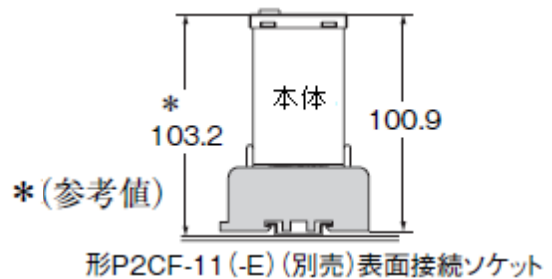
【H5CX-A11□-N/H7CX-A11□-N】



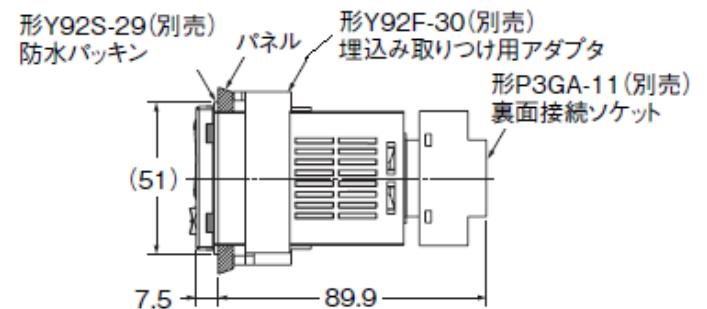
■取付寸法



■ソケット取りつけ時の寸法
表面接続の場合



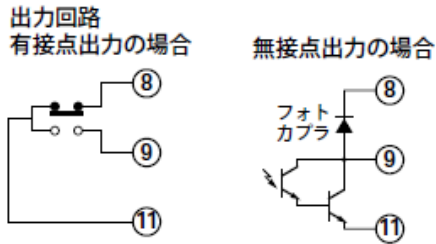
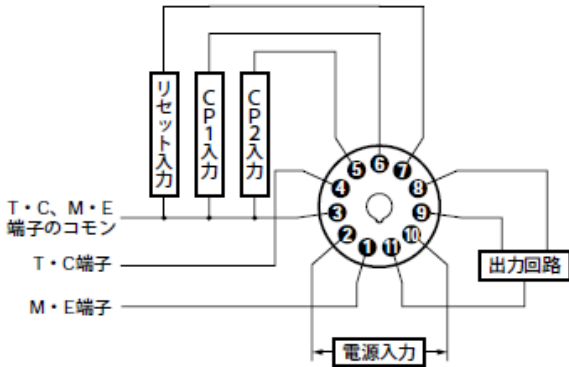
裏面接続の場合



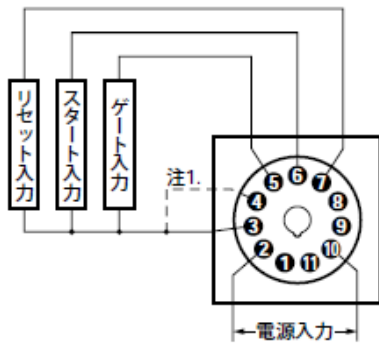
生産終了商品 H8CA-S□

推奨代替商品 H5CX/H7CX

■端子配置



【タイマ機能で使用时】

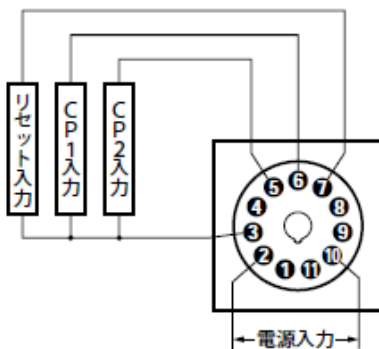


注1: ④-③間の接続状態により動作形態が異なります。

短絡時: 制御電源停電時にタイマ機能をロック (計数を実行しない)

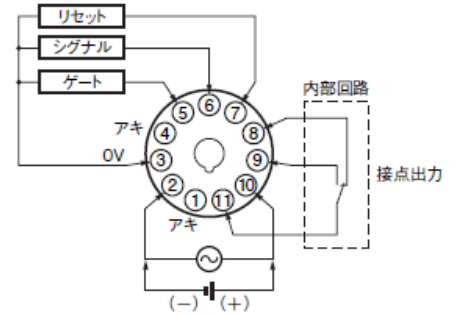
開放時: 制御電源停電時にタイマ機能を継続 (計数を実行する)

【カウンタ機能で使用时】

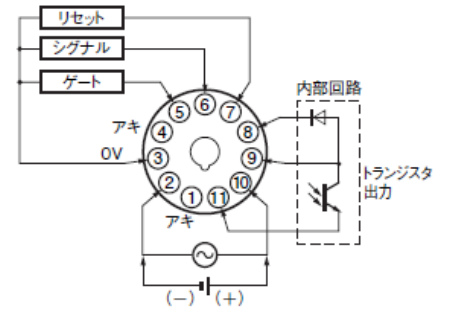


■端子配置

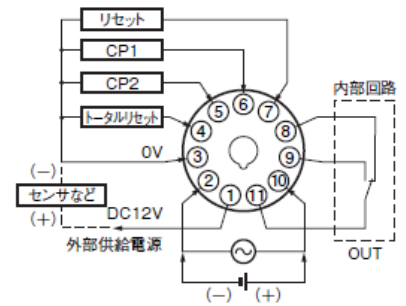
【H5CX-A11□-N】
接点出力



【H5CX-A11S□-N】
トランジスタ出力



【H7CX-A11□-N】
接点出力



【H7CX-A11S□-N】
トランジスタ出力

