

## 最新版 推奨代替品ガイド

### 温度調節器

## 形 E5CN-R□□P

2004年3月生産終了商品

2015年12月現在

資料No. GSCC-220B

### 生産終了商品と推奨代替商品

生産終了商品			推奨代替商品		
入力仕様	電源電圧	形式	入力仕様	電源電圧	形式
白金測温 抵抗体 入力	AC 100~240V	E5CN-RP AC100-240	熱電対 白金測温抵抗体	AC 100~240V	E5CC-RX0ASM-000
		E5CN-R2P AC100-240			E5CC-RX2ASM-000
		E5CN-R2HBP AC100-240			E5CC-RX2ASM-001
	AC/DC 24V	E5CN-RP AC/DC24	アナログ 入力	AC/DC 24V	E5CC-RX0DSM-000
		E5CN-R2P AC/DC24			E5CC-RX2DSM-000
		E5CN-R2HBP AC/DC24			E5CC-RX2DSM-001

※1: E5CN の形式末尾に「-W」が付く場合は、本体ケース色がライトグレーのタイプです。(例: E5CN-RP-W)  
推奨代替商品の本体ケース色は、黒色に変わります。

※2: E5CN の形式末尾に「-V」が付く場合は、LCD の視野角を変更したタイプです。(例: E5CN-RP-V)  
上記の一覧表で「-V」なしの推奨代替商品をご確認ください。

### 代替時の注意点

- 電源電圧により形式が異なりますので、ご注意ください。
- 端子サイズが M3.5 から、M3 ねじに変わります。圧着端子は、M3 または M3.5、外幅 5.8mm 以下のものが使用できます。外幅 5.8mm より大きい圧着端子をお使いの場合には、付け替えをお願いいたします。
- 端子配置が異なります。
- 入力仕様のマルチ化にともない、入力種別の設定値が変わります。  
(形 E5CC は、工場出荷時、K 熱電対 : -200~1300℃に設定されています)。
- アナログ入力(0~50mV)は、形 E5CC では、対応しておりません。プラグインタイプの形 E5CC-U シリーズをご確認ください。
- 警報出力の表示灯が「ALM1」から、「SUB1」(補助出力 1)に変わります。(初期値)
- 形 E5CN には、PV(現在値)表示色を切替える(赤と緑色)機能がありましたが、形 E5CC の PV 表示色は固定(白色)になります。
- キーの操作方法が異なります。
- オプション(別売)の、端子カバーが変わります。(形 E5CC 用端子カバー:形 E53-COV17、または形 E53-COV23)
- 置き換えにあたり、形 E5CN のパラメータ設定内容を控えておいてください。
- ドローアウトによる、中味だけの交換はできません。

### 推奨代替商品(E5CC)の特長

- 現在値(PV)表示に文字高さ 15.2mm の白色 LCD を採用。視認性が向上しています。
- 入力サンプリング周期が 500ms から、50ms に向上します。
- 奥行き寸法が短くなります。

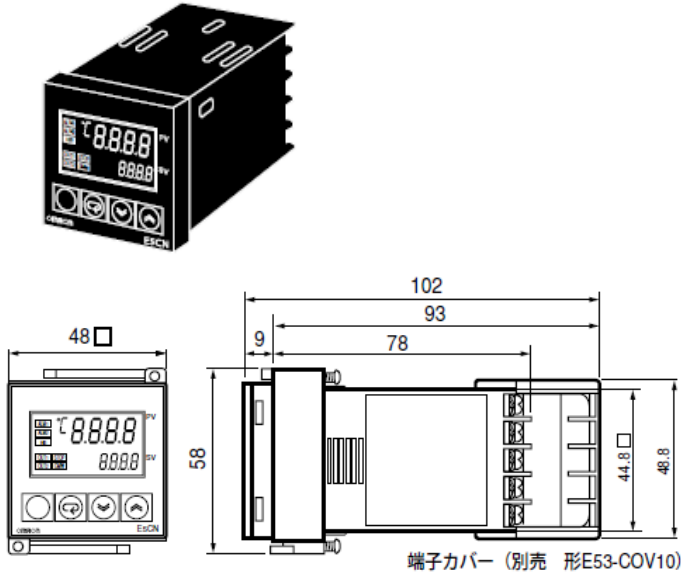
本資料に記載の仕様は、発行時点のものです。予告なく変更することがありますので、ご了承ください。  
本資料では仕様上の主な変更点を記載しています。代替品の選定、ご使用にあたってはカタログ、および取扱説明書等の内容を必ずご確認ください。機器・装置の機能や動作に問題ないかの確認、および安全性に関する対策をお願いいたします。  
なお、対象商品のカタログ名称・番号は4/4ページに記載しています。

生産終了商品 E5CN

推奨代替商品 E5CC

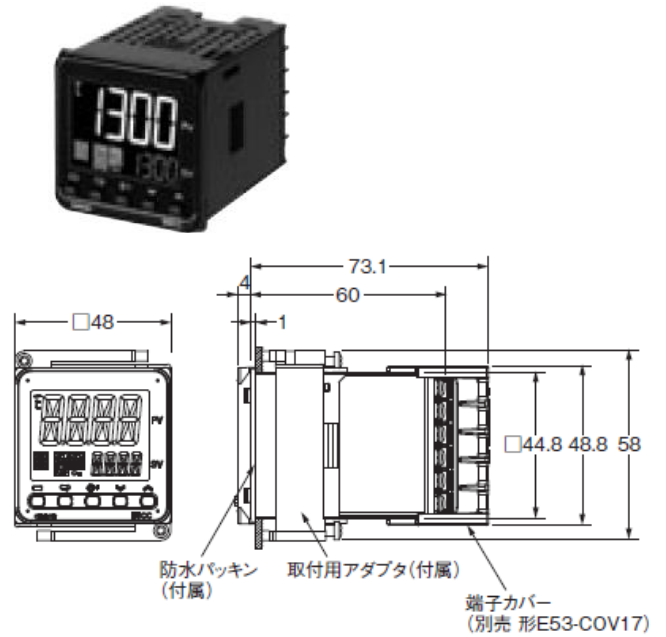
■外形寸法図

単位: mm



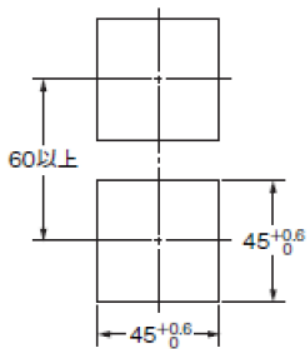
■外形寸法図

単位: mm

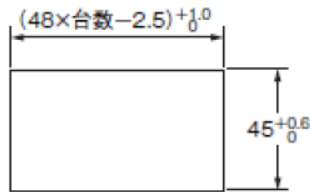


■パネル加工寸法

【個別取付時】



【密着取付時】



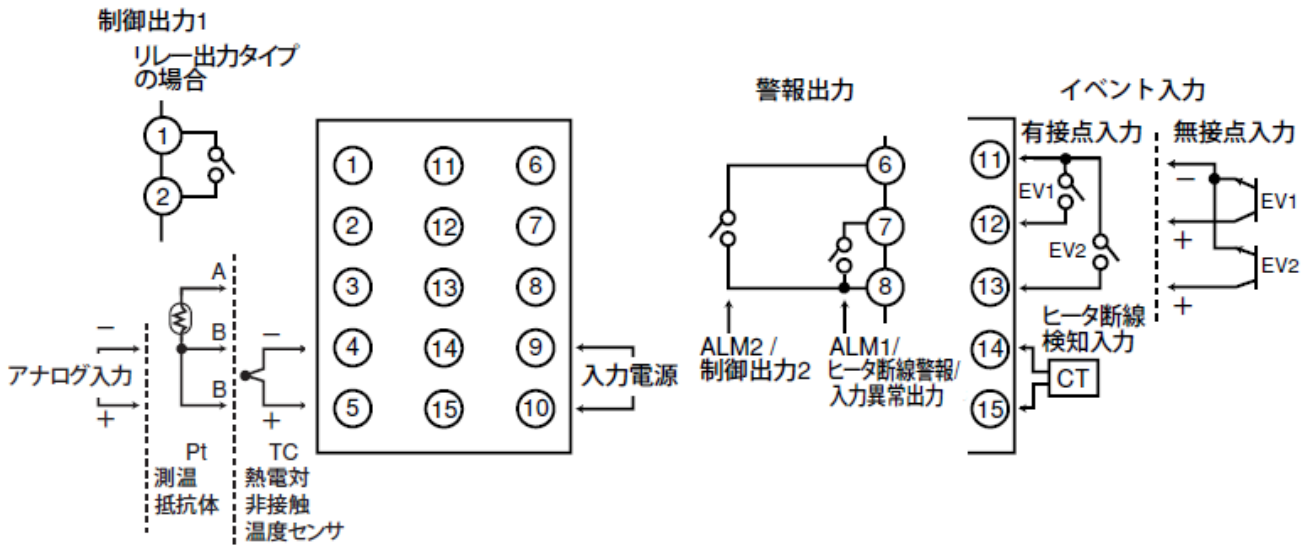
■パネル加工寸法

左記と同じ寸法です。

- ・取り付けパネル厚は 1~5mm です。
- ・上下方向の密着取付はできませんのでご注意ください。  
(取付間隔を守ってください)。

生産終了商品 E5CN

■端子配置



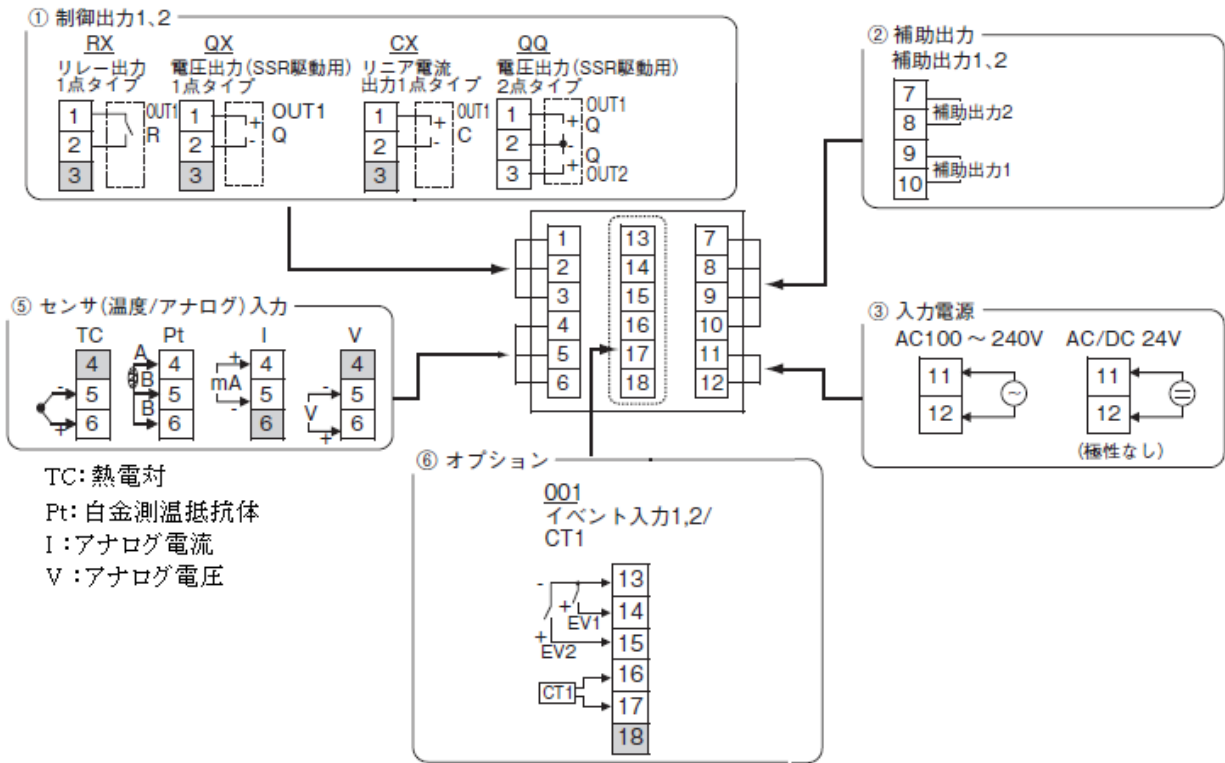
※電源電圧 AC/DC24V タイプの場合、入力電源(9-10 番端子間)に極性はありません。

推奨代替商品 E5CC

■端子配置

形 E5CC-□□□□ S M-□□□□

① ② ③ ④ ⑤ ⑥  
↑  
端子形状



《参照カタログ・ユーザーズマニュアル：カタログ番号一覧》

- ・E5CN シリーズ：電子温度調節器 総合カタログ 2002 年版(廃版)
- ・E5CC シリーズ：E5□C/E5□C-T 温度調節器 データシートカタログ(カタログ番号 SGTD-073)
- ・E5CC シリーズ：E5□C デジタル調節計 ユーザーズマニュアル(カタログ番号 SGTD-740)

PDF 版カタログ・ユーザーズマニュアルは、以下のサイトからダウンロードできます。

[www.fa.omron.co.jp](http://www.fa.omron.co.jp)