

最新版 推奨代替品ガイド

タイマ

形H2C-F

2013年3月生産終了商品

2014年3月現在

資料No. GSCC-210A

モータタイマの推奨代替品はありません。
H2C-Fの動作を重視した機能代替商品での提案です。外観、寸法などが異なりますので、仕様をご確認の上、ご検討ください。

生産終了商品と代替商品

生産終了商品			代替商品①		代替商品②	
形式	電源電圧	時間仕様	経過時間の表示が不要な場合		経過時間の表示が必要な場合	
形式	電源電圧	時間仕様	形式	電源電圧	形式	電源電圧
H2C-F	AC24V	Aシリーズ Bシリーズ Cシリーズ	H3CR-A8E	AC/DC24~48V	H5CZ-L8ED	AC24V/DC12~24V
	AC48V				-	-
	AC100/110V			AC100~240V/ DC100~125V	H5CZ-L8E	AC100~240V
	AC120V					
	AC200/220V					
	AC220V					
	AC230V					
	AC240V					

代替時の注意点

代替商品①の場合

- ・モータタイマからソリッドステートタイマ(電子式タイマ)に変わります。
- ・可動指針が、なしとなります。経過時間の表示が必要な場合は、代替商品②でご検討ください。
- ・時間仕様がマルチとなります。ご購入後、時間レンジの設定が必要になります。

代替商品②の場合

- ・アナログタイマからデジタルタイマに変わります。
- ・上部ねじ締め端子から、ソケットへの接続に変わります。
- ・電源電圧 AC48V は、代替品がありません。電源電圧の変更をご検討ください。
- ・可動指針が、なしとなります。経過時間の表示は、デジタル表示になります。
- ・代替商品②(H5CZ)の場合、電源 ON 時の突入電流によって、電源回路上の接点の劣化が考えられますので、定格 10A 以上の機器での開閉をお勧めいたします。
- ・時間仕様がマルチとなります。ご購入後、時間レンジの設定が必要になります。

本資料に記載の仕様は、発行時点のものです。予告なく変更することがありますので、ご了承ください。
本資料では仕様上の主な変更点を記載しています。代替品の選定、ご使用にあたっては、カタログ、および取扱説明書等の内容を必ずご確認いただき、機器・装置の機能や動作に問題がないかの確認、および安全性に関する対策をお願いいたします。

《参照カタログ・カタログ番号一覧》

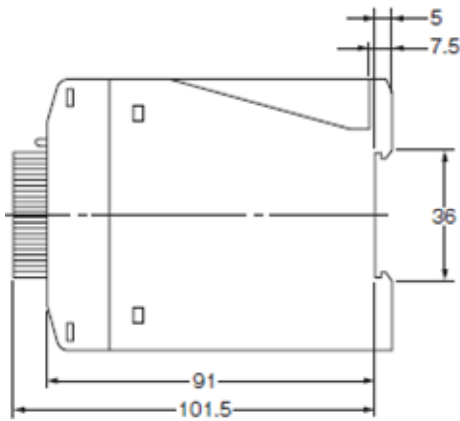
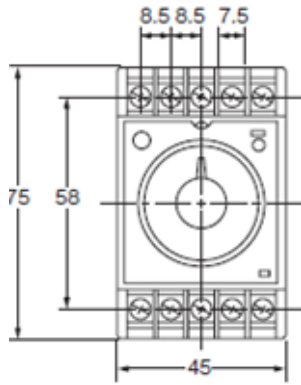
- ・H2C シリーズ : Web 版カタログ(2012年4月現在・廃版)
 - ・H3CR-A シリーズ : Web 版カタログ
 - ・H5CZ シリーズ : H5CZ シリーズ 単品カタログ(カタログ番号 SGTA-302)
- PDF 版カタログは、以下のサイトからダウンロードできます。

www.fa.omron.co.jp

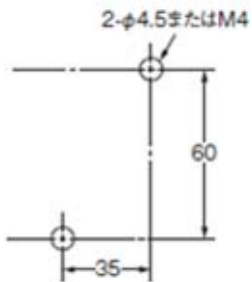
生産終了商品 H2C-F

■外形寸法図

単位:mm



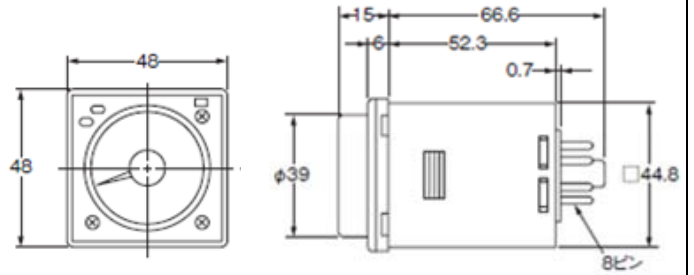
■取付穴加工寸法



代替商品① H3CR-A8E

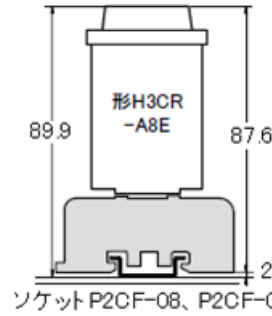
■外形寸法図

単位:mm

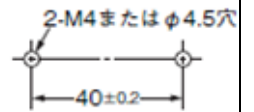


■ソケット取付時の寸法
DIN レール取付の場合

ねじ取付の場合の
取付穴加工寸法



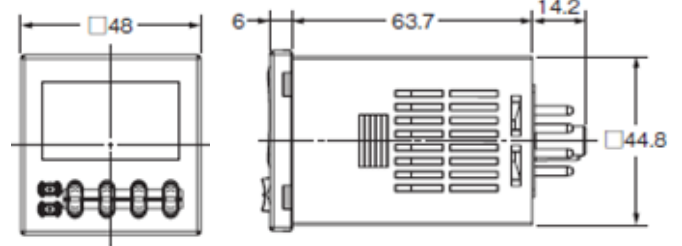
ソケット P2CF-08、P2CF-08-E



代替商品② H5CZ-L8E/L8ED

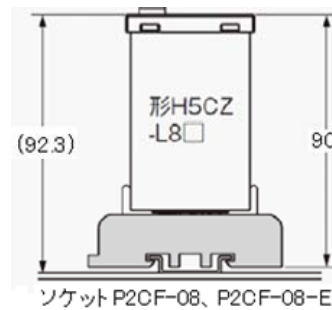
■外形寸法図

単位:mm

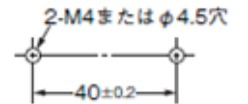


■ソケット取付時の寸法
DIN レール取付の場合

ねじ取付の場合の
取付穴加工寸法

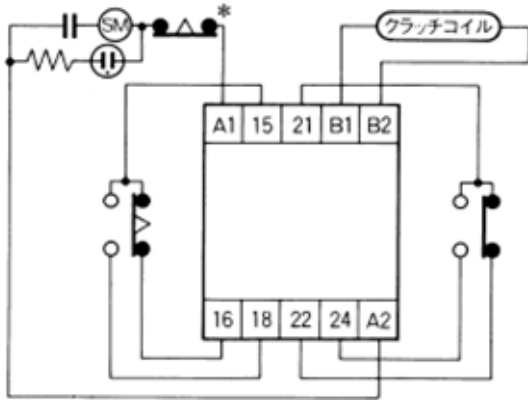


ソケット P2CF-08、P2CF-08-E

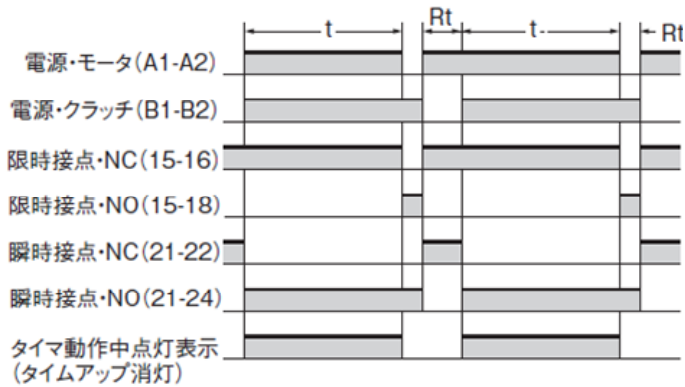


生産終了商品 H2C-F

■端子配置

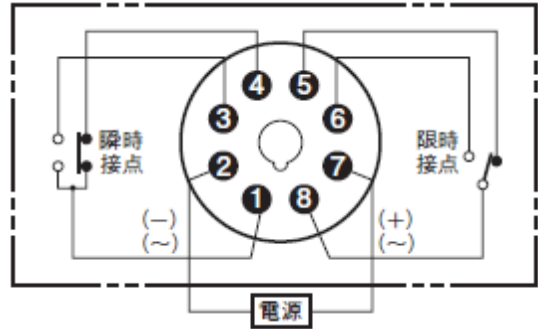


■タイムチャート

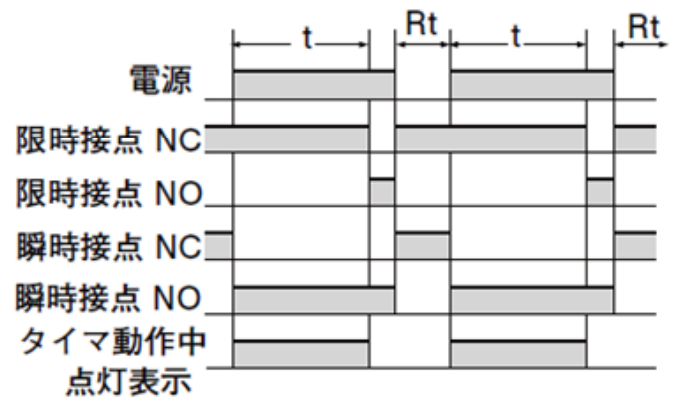


代替商品① H3CR-A8E

■端子配置

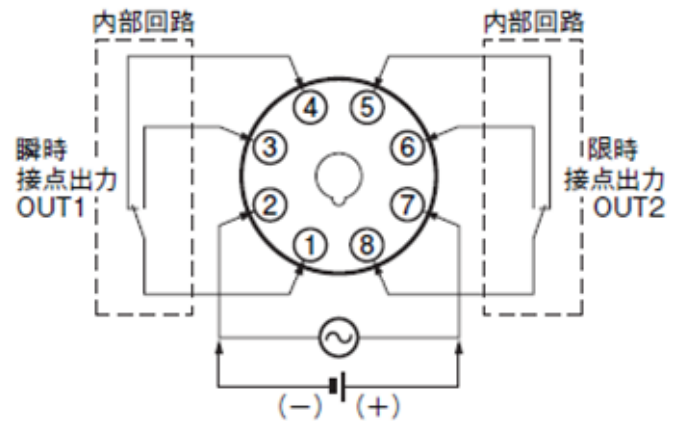


■タイムチャート 動作モード:A (オンディレー)



代替商品② H5CZ-L8E/L8ED

■端子配置



■タイムチャート 動作モード:A-2 (パワーオンディレー)

