

最新版 推奨代替品ガイド

温度調節器

形 E 5 E S - □ H □

2002 年 3 月生産終了商品

2014 年 3 月現在

資料No. GSCC-205A

生産終了商品と推奨代替商品

生産終了商品		推奨代替商品	
入力仕様	形式	入力仕様	形式
熱電対入力	E5ES-RHKJ AC100-240	熱電対 白金測温抵抗体 アナログ 入力	E5EC-RX2ASM-010
	E5ES-QHKJ AC100-240		E5EC-QX2ASM-010
	E5ES-RHKJ AC/DC24		E5EC-RX2DSM-010
	E5ES-QHKJ AC/DC24		E5EC-QX2DSM-010
白金測温抵抗体 入力	E5ES-RHP AC100-240		E5EC-RX2ASM-010
	E5ES-QHP AC100-240		E5EC-QX2ASM-010
	E5ES-RHP AC/DC24		E5EC-RX2DSM-010
	E5ES-QHP AC/DC24		E5EC-QX2DSM-010

代替時の注意点

- PV 表示の色が赤色から、白色に変わります。
- 端子配置が異なります。
- 端子ネジサイズが M3.5 から、M3 に変わります。
圧着端子は、M3 または M3.5、外幅 5.8mm 以下のものが使用できます。外幅 5.8mm より大きい圧着端子をお使いの場合には、付け替えをお願いいたします。
- E5ES-R□ (リレー出力) をご使用の場合、接点構成が 1c から、1a に変わります。
基本的には、外付けリレーでの代替となりますが、お客様のご使用条件によっては、外付けリレーなしでも代替できます。
詳細は、3 ページ目をご参照ください。(※1)
- 置き換えにあたり、形 E5ES の設定内容を控えておいてください。
パラメータ設定以外に、内部スイッチの設定がありますので、ご注意ください。(3 ページ目の補足資料参照)

推奨代替商品(E5EC)の特長

- サンプル周期が 500ms から、50ms に向上します。
- 現在値 (PV) 表示に文字高さ 18mm の白色 LCD を採用。視認性が向上しています。
- 現在値、目標値、操作量を同時に表示可能になります。

本資料に記載の仕様は、発行時点のものです。予告なく変更することがありますので、ご了承ください。
本資料では仕様上の主な変更点を記載しています。代替品の選定、ご使用にあたっては、カタログ、および取扱説明書等の内容を必ずご確認ください。機器・装置の機能や動作に問題がないかの確認、および安全性に関する対策をお願いいたします。

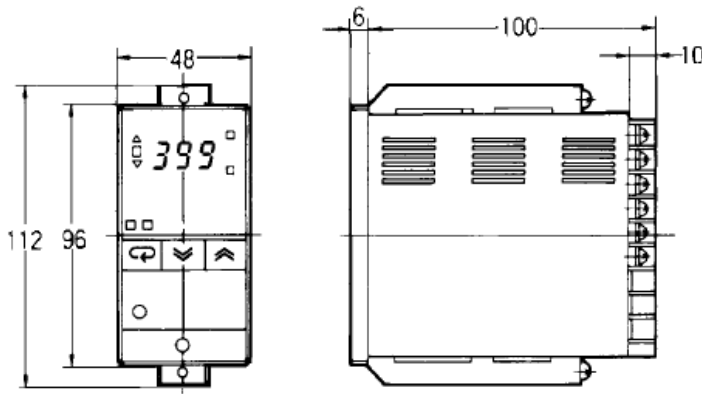
なお、対象商品のカタログ名称・番号は3/3ページに記載しています。

生産終了商品 E5ES

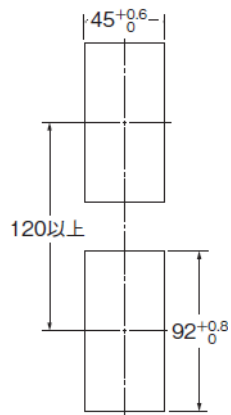
推奨代替商品 E5EC

■外形寸法図

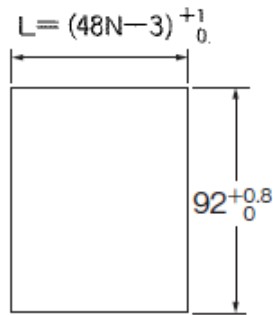
単位:mm



■パネルカット寸法
個別取付



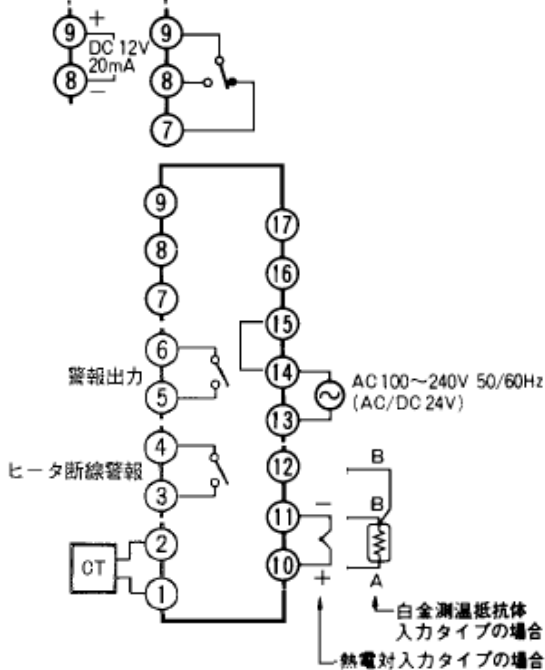
密着取付



N : 台数

■端子配置

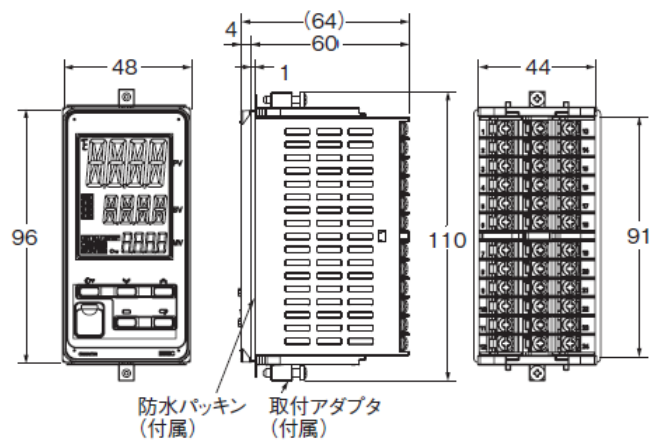
電圧出カタイプリレー出カタイプ



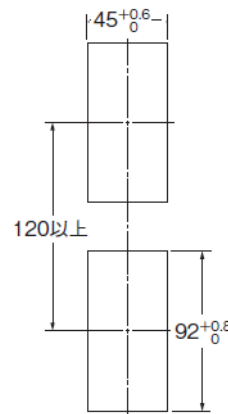
※ 電源電圧 AC/DC24V 仕様の場合、極性はありせん。

■外形寸法図

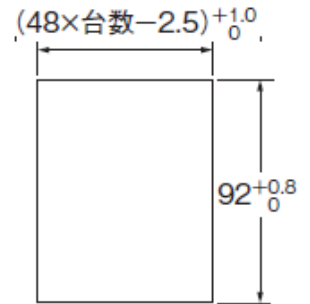
単位:mm



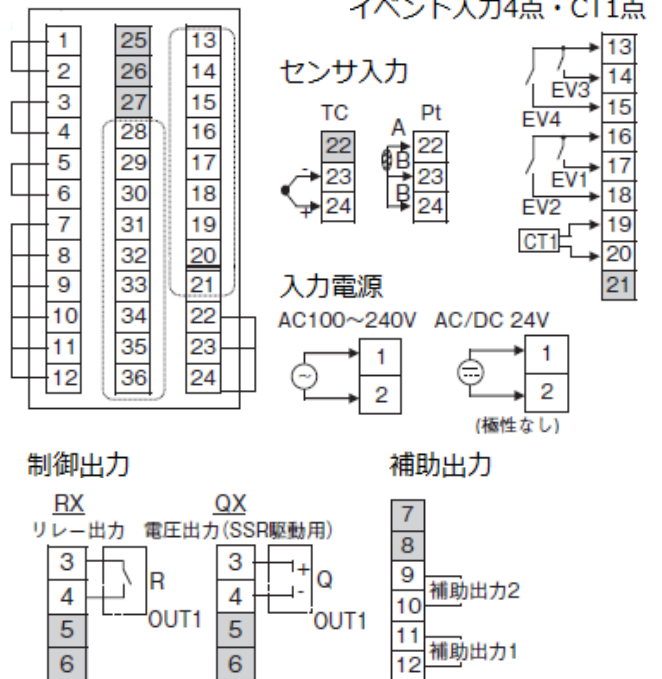
■パネルカット寸法
個別取付



密着取付



■端子配置

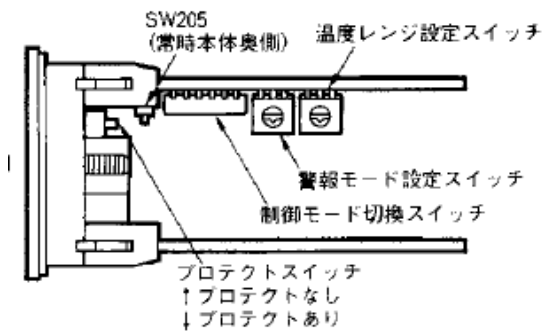
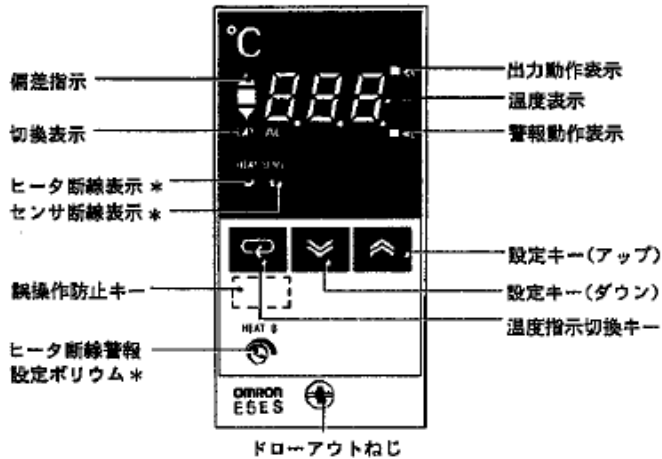


※ 電源電圧 AC/DC24V 仕様の場合、極性はありせん。

補足資料

■内部スイッチの位置

ドロアアウトねじをまわし、本体を引き出します。



BOTTOM VIEW

■(※1)E5ES-R□(リレー出力タイプ)をご使用の場合の、置換え方法

基本的に、外付けリレーでの代替となりますが、お客様のご使用条件によっては、外付けリレーなしでも代替できます。

- a 接点のみ使用: 外付けリレーなしで代替ができます。
- b 接点のみ使用: 補助出力を使用し、その設定により、a 接点に b 接点の動きをさせることができます。補助出力の設定は、高機能設定レベルの、「補助出力□非励磁」を非励磁に設定、「補助出力□割付」を制御出力(加熱側)に設定します。(□内には、補助出力番号が入ります)。
(注意点): 1.電源 OFF 時に接点開放となります。
2. 警報出力の数が1つ減ります。
- c 接点で使用: 制御出力の a 接点とともに、補助出力を b 接点の動きに設定することで、1c 接点と同様の動作になります。ただし、配線は 1a と 1b が独立した接点になります。設定方法は上記「b 接点のみ使用」欄をご参照ください。
(注意点): 設定によっては、1a と 1b 接点の動きが、1c 接点と異なる場合もあります。十分に動作確認して、ご使用ください。

《参照カタログ・ユーザーズマニュアル : カタログ番号一覧》

- ・E5ES シリーズ : ベスト 14 版(廃版)
 - ・E5EC シリーズ : E5□C/E5□C-T 温度調節器 データシートカタログ(カタログ番号 SGTD-073)
 - ・E5EC シリーズ : E5□C デジタル調節計 ユーザーズマニュアル(カタログ番号 SGTD-740)
- PDF 版カタログ・ユーザーズマニュアルは、以下のサイトからダウンロードできます。

www.fa.omron.co.jp