

最新版 推奨代替品ガイド

温度調節器

形 E 5 A S

2002 年 3 月生産終了商品

2014 年 3 月現在

資料No. GSCC-199A

生産終了商品と推奨代替商品

生産終了商品			推奨代替商品		
入力仕様	電源電圧	形式	入力仕様	電源電圧	形式
熱電対入力	AC100~240V	E5AS-R1KJ	熱電対 白金測温抵抗体 アナログ 入力	AC100~240V	E5AC-RX2ASM-000
		E5AS-Q1KJ			E5AC-QX2ASM-000
	AC/DC24V	E5AS-R1KJ		AC/DC24V	E5AC-RX2DSM-000
		E5AS-Q1KJ			E5AC-QX2DSM-000
白金測温抵抗体 入力	AC100~240V	E5AS-R1P		AC100~240V	E5AC-RX2ASM-000
		E5AS-Q1P			E5AC-QX2ASM-000
	AC/DC24V	E5AS-R1P		AC/DC24V	E5AC-RX2DSM-000
		E5AS-Q1P			E5AC-QX2DSM-000

代替時の注意点

- PV 表示の色が赤色から、白色に変わります。
- 端子配置が異なります。
- 端子ネジサイズが M3.5 から、M3 に変わります。
 圧着端子は、M3 または M3.5、外幅 5.8mm 以下のものが使用できます。外幅 5.8mm より大きい圧着端子をお使いの場合には、付け替えをお願いいたします。
- E5AS-R□ (リレー出力タイプ) をご使用の場合、接点構成が 1c から、1a に変わります。
 基本的に、外付けリレーでの代替となりますが、お客様のご使用条件によっては、外付けリレーなしでも代替できます。
 詳細は、4 ページ目をご参照ください。(※1)
- 置き換えにあたり、形 E5AS の設定内容を控えておいてください。
 パラメータ設定以外に、内部スイッチの設定がありますので、ご注意ください。(3 ページ目の補足資料参照)

推奨代替商品 (E5AC) の特長

- サンプリング周期が 500ms から、50ms に向上します。
- 現在値 (PV) 表示に文字高さ 25mm の白色 LCD を採用。視認性が向上しています。
- 現在値、目標値、操作量を同時に表示可能になります。

本資料に記載の仕様は、発行時点のものです。予告なく変更することがありますので、ご了承ください。
 本資料では仕様上の主な変更点を記載しています。代替品の選定、ご使用にあたっては、カタログ、および取扱説明書等の内容を必ずご確認ください。機器・装置の機能や動作に問題がないかの確認、および安全性に関する対策をお願いいたします。

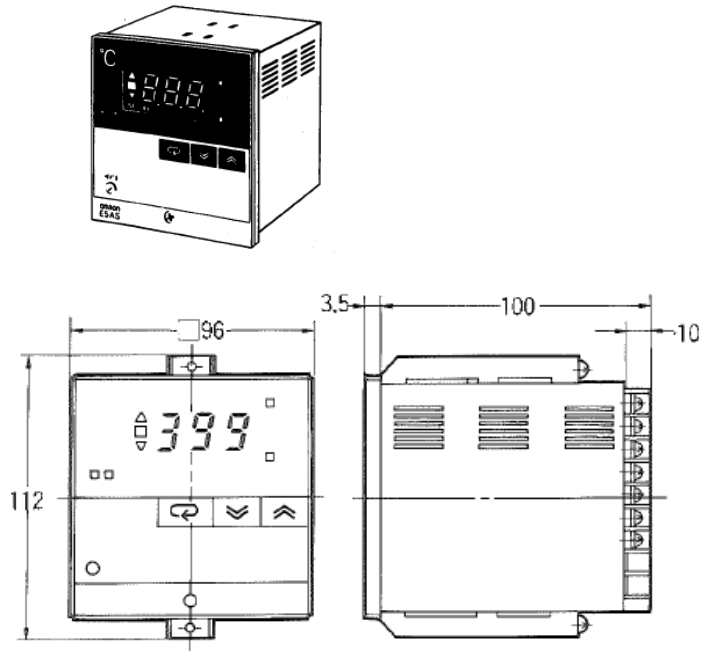
なお、対象商品のカタログ名称・番号は4/4ページに記載しています。

生産終了商品 E5AS

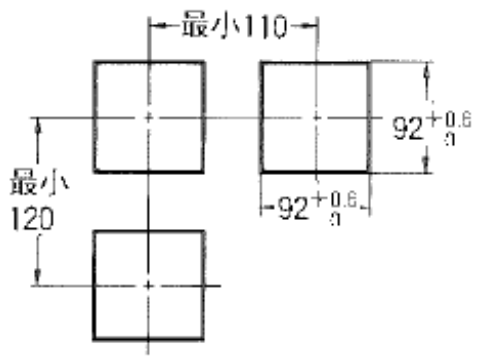
推奨代替商品 E5AC

■外形寸法図

単位:mm

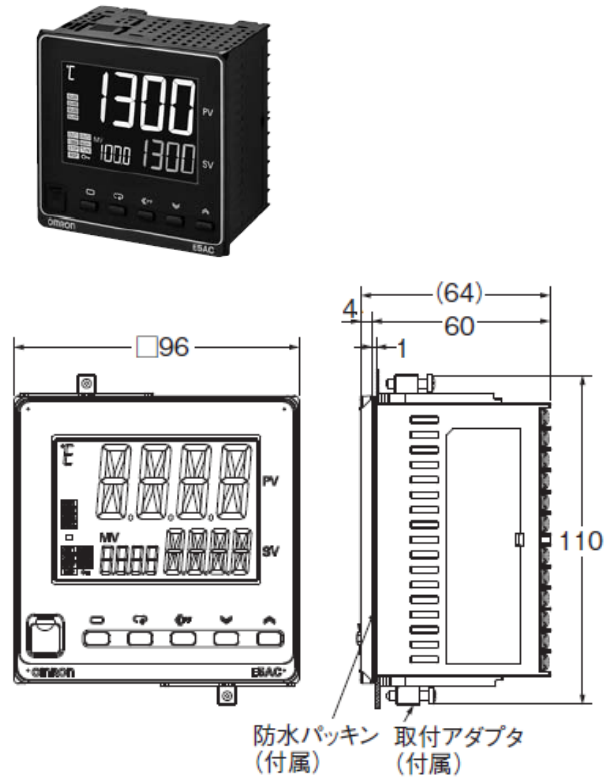


■パネルカット寸法

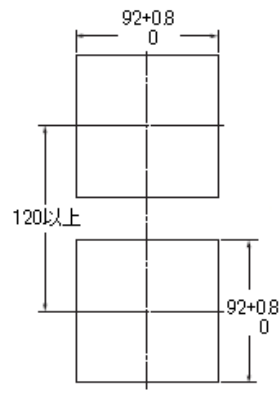


■外形寸法図

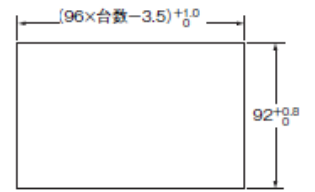
単位:mm

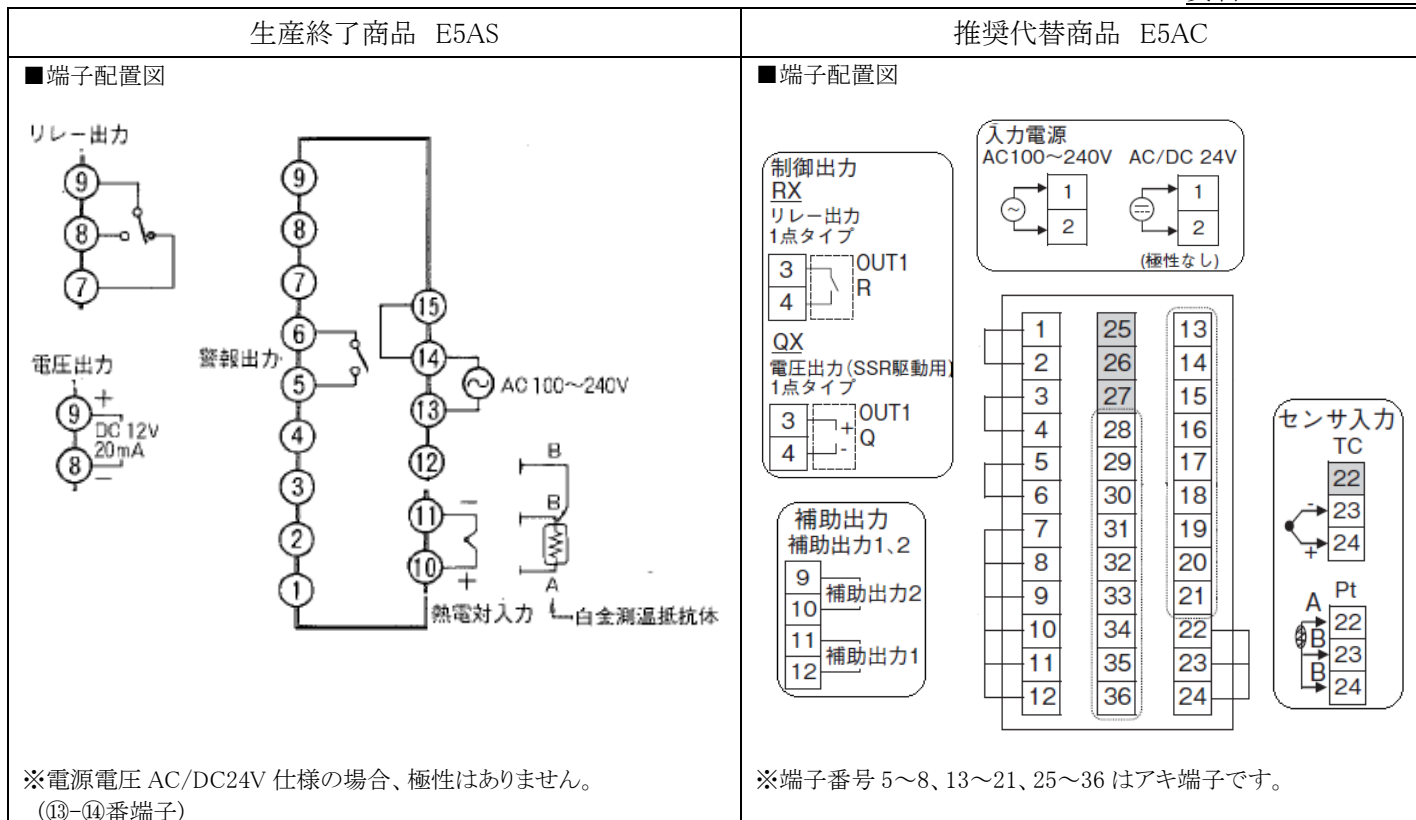


■パネル加工寸法
個別取付



密着取付





補足資料

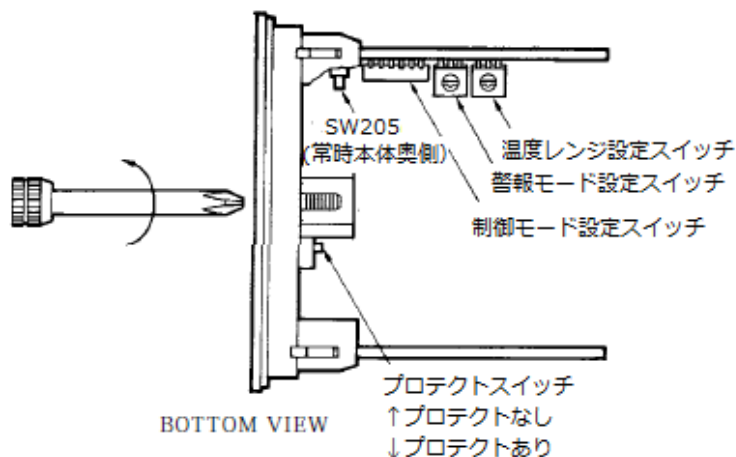
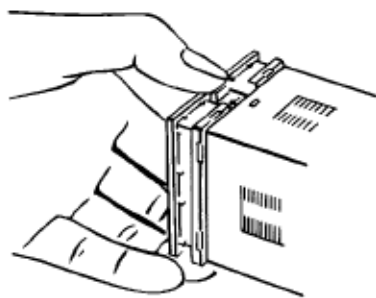
■内部スイッチの設定確認について

E5AS は、パラメータ以外に、内部スイッチの設定があります。下記方法にて、内部スイッチの設定をご確認ください。

ドローアウトねじを回し、本体を引き出します。



ドローアウトねじ



BOTTOM VIEW

プロテクトスイッチ
↑プロテクトなし
↓プロテクトあり

■ (※1) : E5AS-R□(リレー出力タイプ)をご使用の場合の、置換え方法

基本的に、外付けリレーでの代替となりますが、お客様のご使用条件によっては、外付けリレーなしでも代替できます。

a 接点のみ使用: 外付けリレーなしで代替ができます。

b 接点のみ使用: 補助出力を使用し、その設定により、a 接点に b 接点の動きをさせることができます。
補助出力の設定は、高機能設定レベルの、「補助出力□非励磁」を非励磁に設定、「補助出力□割付」を制御出力(加熱側)に設定します。(□内には、補助出力番号が入ります)。

(注意点): 1.電源 OFF 時に接点開放となります。
2.警報出力の数が 1 つ減ります。

c 接点で使用: 制御出力の a 接点とともに、補助出力を b 接点の動きに設定することで、1c 接点と同様の動作になります。ただし、配線は 1a と 1b が独立した接点になります。設定方法は上記「b 接点のみ使用」欄をご参照ください。

(注意点): 設定によっては、1a と 1b 接点の動きが、1c 接点と異なる場合もあります。
十分に動作確認して、ご使用ください。

《参照カタログ・ユーザーズマニュアル : カタログ番号一覧》

- E5AS シリーズ : ベスト 14 版(廃版)
 - E5AC シリーズ : E5□C/E5□C-T 温度調節器 データシートカタログ(カタログ番号 SGTD-073)
 - E5AC シリーズ : E5□C デジタル調節計 ユーザーズマニュアル(カタログ番号 SGTD-740)
- PDF 版カタログ・ユーザーズマニュアルは、以下のサイトからダウンロードできます。

www.fa.omron.co.jp