

最新版 推奨代替品ガイド

温度調節器

形 E 5 B W - □ H □

2003 年 3 月生産終了商品

2014 年 3 月現在

資料No. GSCC-196A

生産終了商品と推奨代替商品

| 生産終了商品 | | | 推奨代替商品 | | |
|---------------|------------|-----------|------------------------------|---------------------------|---------------------------|
| 入力仕様 | 電源電圧 | 形式 | 入力仕様 | 電源電圧 | 形式 |
| 熱電対入力 | AC100~240V | E5BW-RHKJ | 熱電対 白金測温抵抗体 アナログ 入力 | AC100~240V | E5CC-RX2ASM-001 + Y92F-45 |
| | | E5BW-QHKJ | | | E5CC-QX2ASM-001 + Y92F-45 |
| | AC/DC24V | E5BW-RHKJ | | AC/DC24V | E5CC-RX2DSM-001 + Y92F-45 |
| | | E5BW-QHKJ | | E5CC-QX2DSM-001 + Y92F-45 | |
| 白金測温抵抗体 入力 | AC100~240V | E5BW-RHP | | AC100~240V | E5CC-RX2ASM-001 + Y92F-45 |
| | | E5BW-QHP | | | E5CC-QX2ASM-001 + Y92F-45 |
| | AC/DC24V | E5BW-RHP | | AC/DC24V | E5CC-RX2DSM-001 + Y92F-45 |
| | | E5BW-QHP | | | E5CC-QX2DSM-001 + Y92F-45 |

代替時の注意点

- ・外形寸法が小さくなりますが、アダプタ Y92F-45 と組み合わせることで同じパネルカットをご使用いただけます。
- ・PV 表示の色が赤色から、白色に変わります。
- ・端子配置が異なります。
- ・端子ネジサイズが M3.5 から、M3 に変わります。
 圧着端子は、M3 または M3.5、外幅 5.8mm 以下のものが使用できます。外幅 5.8mm より大きい圧着端子をお使いの場合には、付け替えをお願いいたします。
- ・置き換えにあたり、形 E5BW の設定内容を控えておいてください。
 パラメータ設定以外に、内部スイッチの設定がありますので、ご注意ください。(3 ページ目の補足資料参照)

推奨代替商品 (E5CC) の特長

- ・フルマルチ入力に変わり、熱電対、白金測温抵抗体、アナログ入力に対応しています。
- ・現在値 (PV) 表示に文字高さ 15.2mm の白色 LCD を採用。視認性が向上しています。
- ・サンプリング周期が 500ms から、50ms に向上します。

本資料に記載の仕様は、発行時点のものです。予告なく変更することがありますので、ご了承ください。
 本資料では仕様上の主な変更点を記載しています。代替品の選定、ご使用にあたっては、カタログ、および取扱説明書等の内容を必ずご確認ください。機器・装置の機能や動作に問題がないかの確認、および安全性に関する対策をお願いいたします。

《参照カタログ・ユーザーズマニュアル：カタログ番号一覧》

- ・E5BW シリーズ：ベスト 14 版(廃版)
 - ・E5CC シリーズ：E5□C/E5□C-T 温度調節器 データシートカタログ(カタログ番号 SGTD-073)
 - ・E5CC シリーズ：E5□C デジタル調節計 ユーザーズマニュアル(カタログ番号 SGTD-740)
- PDF 版カタログ・ユーザーズマニュアルは、以下のサイトからダウンロードできます。

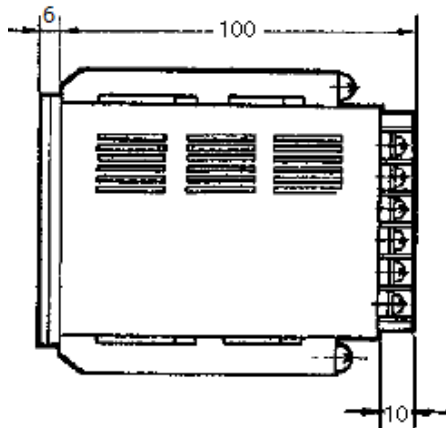
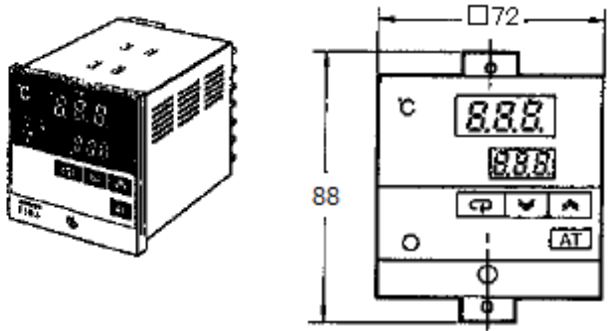
www.fa.omron.co.jp

生産終了商品 E5BW-□H□

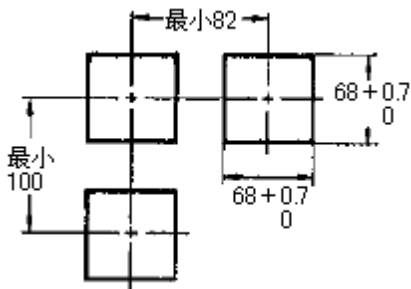
推奨代替商品 E5CC

■外形寸法図

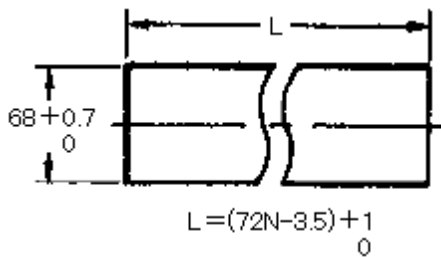
単位:mm



■パネル加工寸法
個別取付



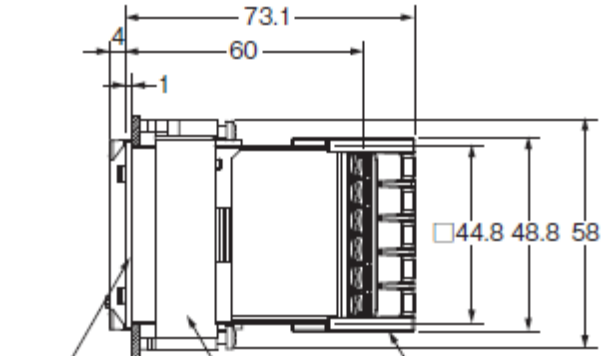
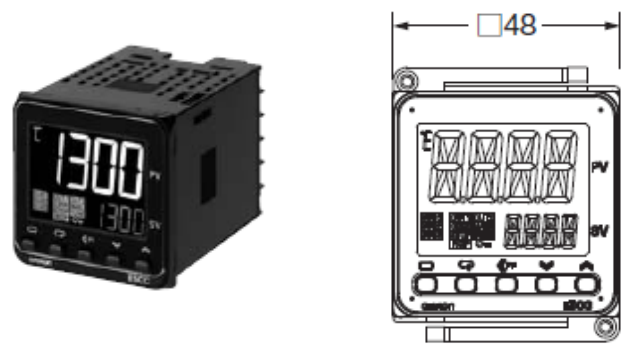
密着取付



N : 台数

■外形寸法図

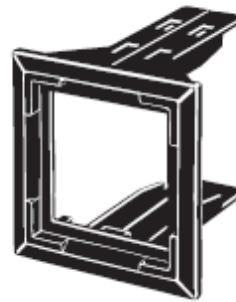
単位:mm



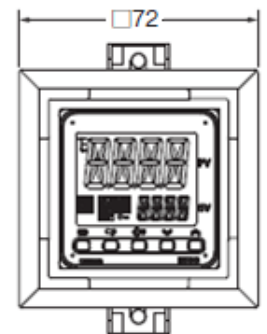
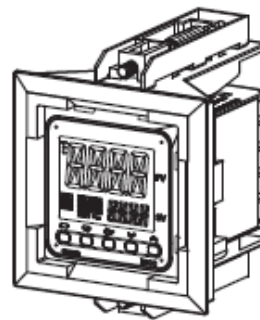
防水パッキン (付属)
取付用アダプタ(付属)
端子カバー (別売 形E53-COV17)

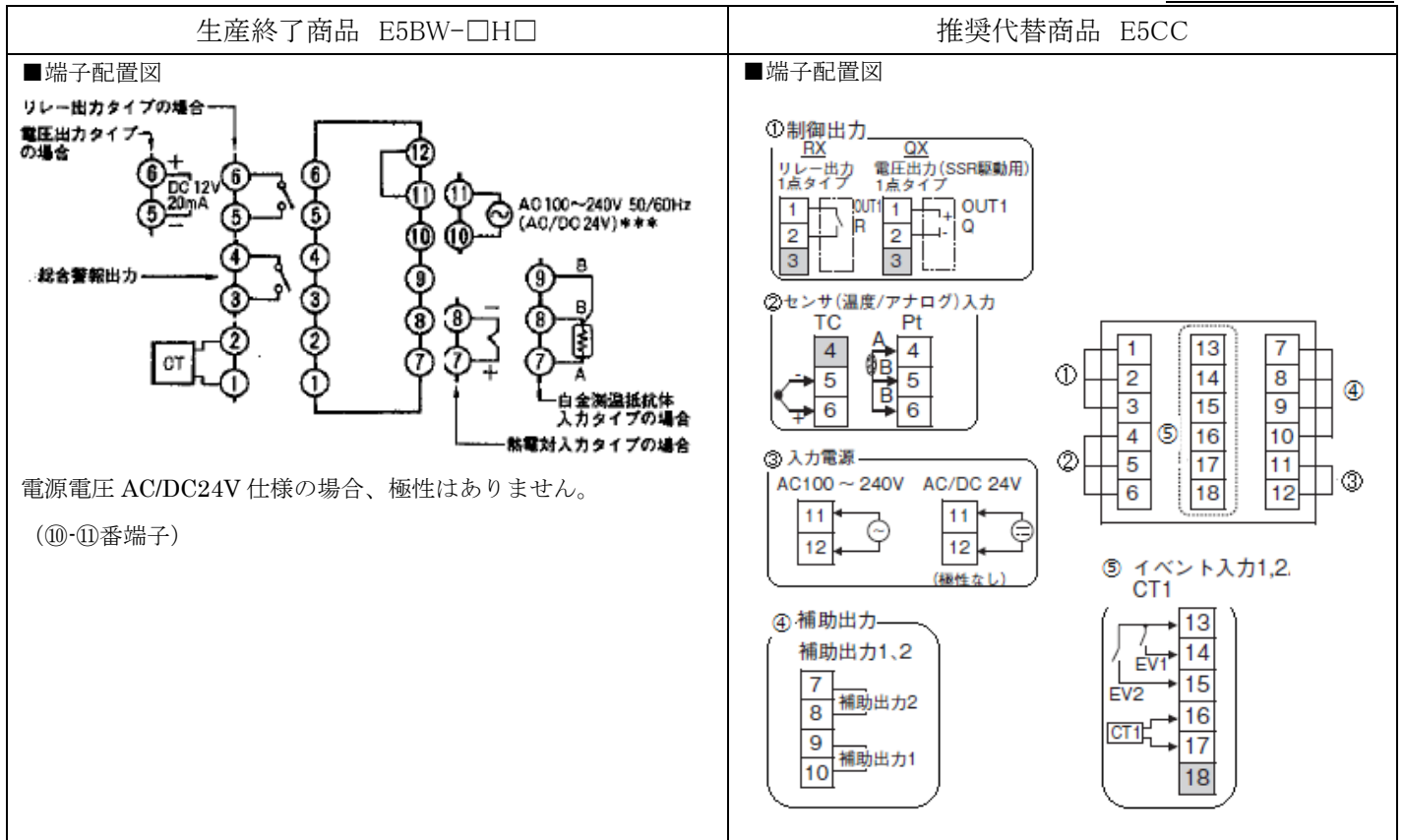
■パネル加工寸法

アダプタ Y92F-45 を組み合わせた場合



※Y92F-45 を使用すれば、
左欄の取付寸法で取付け
可能です。





補足資料

■内部スイッチの設定確認について

E5BW は、パラメータ以外に、内部スイッチの設定があります。下記方法にて、内部スイッチの設定をご確認ください。

ドローアウトねじをまわし、本体を引き出します。

