

# 最新版 推奨代替品ガイド

## タイマ

形H5CR-L□  
(エコノミータイプ)  
2004年3月生産終了商品

2014年3月現在

資料No. GSCC-168A

### 生産終了商品と推奨代替商品

生産終了商品			推奨代替商品①	推奨代替商品②
			H5CX-N シリーズ	H5CZシリーズ
出力構成	電源電圧	形式	形式	形式
接点出力	AC100~240V	H5CR-L	H5CX-L8-N	H5CZ-L8
	AC24V	H5CR-L	H5CX-L8D-N	H5CZ-L8D
	DC12-24V	H5CR-L		
トランジスタ出力	AC100~240V	H5CR-LS	H5CX-L8S-N	トランジスタ出力タイプは ございません。 推奨代替品①にてご検討ください。
	AC24V	H5CR-LS	H5CX-L8SD-N	
	DC12-24V	H5CR-LS		

### 代替時の注意点

#### 〔推奨代替商品①の場合〕

- ・無通電時には画面が表示されません。設定の際は必ずタイマ本体に電源を供給した状態で行ってください。
- ・キープロテクト機能が、無しから、有りに変わります。H5CX でキープロテクト機能を ON(有効)にする方法は、本体上面にあるスライドスイッチでの設定になります。
- ・外装色が、ライトグレーから、ブラックに変わります。別売のフロントパネル(形 Y92P-CXT4G)に交換することで、フロント色をライトグレーに変更することができます。
- ・表示方式がモノクロから、カラー文字(計時値は赤、設定値は緑)に変わります。

#### 〔推奨代替商品②の場合〕

- ・無通電時には画面が表示されません。設定の際は必ずタイマ本体に電源を供給した状態で行ってください。
- ・キープロテクト機能が、無しから、有りに変わります。H5CZ でキープロテクト機能を ON(有効)にする方法は、本体上面にあるスライドスイッチでの設定になります。

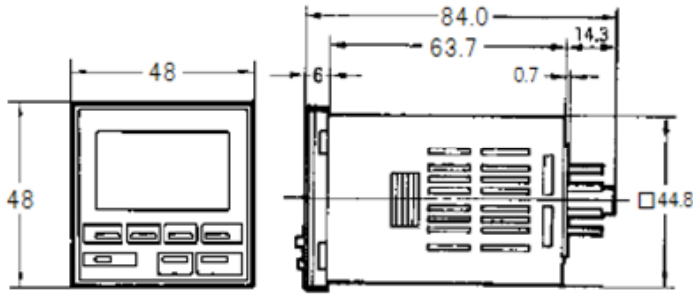
本資料に記載の仕様は、発行時点のものです。予告なく変更することがありますので、ご了承ください。  
本資料では仕様上の主な変更点を記載しています。代替品の選定、ご使用にあたってはカタログ、および取扱説明書等の内容を必ずご確認ください。機器・装置の機能や動作に問題ないかの確認、および安全性に関する対策をお願いいたします。

なお、対象商品のカタログ名称・番号は、3/3ページに記載しています。

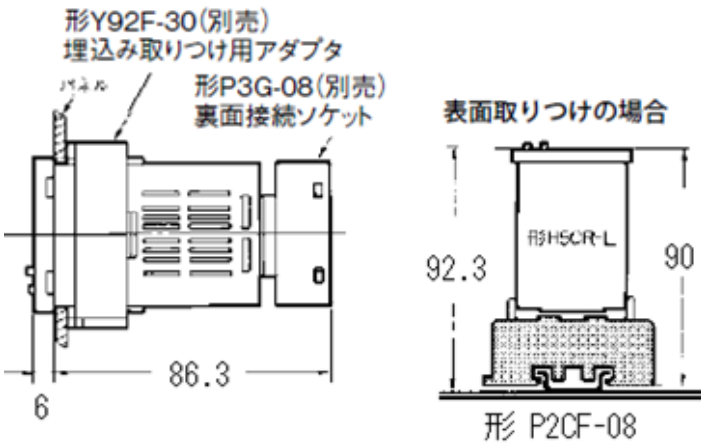
生産終了商品 H5CR-L□

推奨代替商品 H5CX//H5CZ

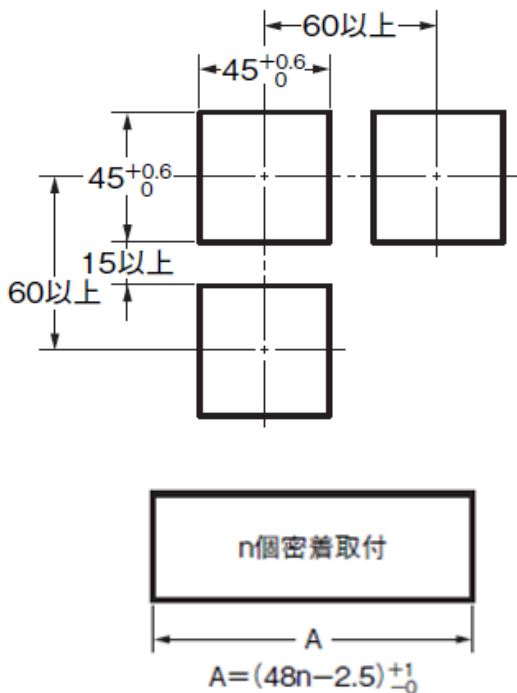
■外形寸法 (単位：mm)



■ソケット取付時の寸法

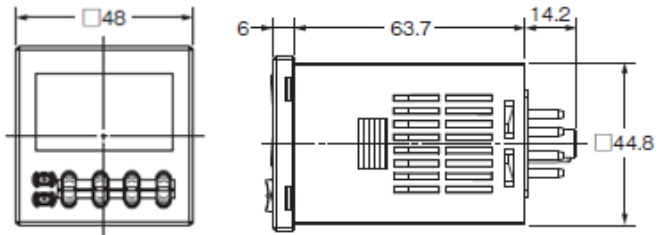


■取付寸法



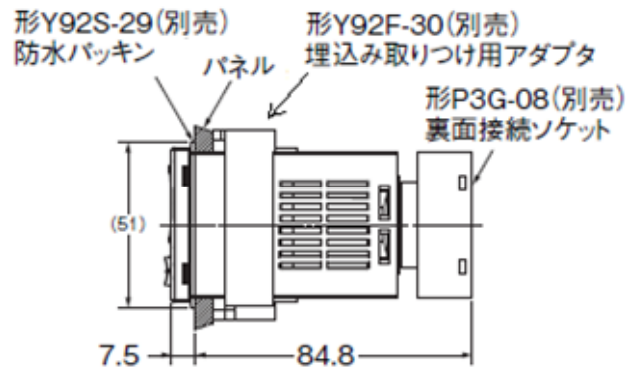
■外形寸法 (単位：mm)

【H5CX-L8□-N/H5CZ-L8□】



■ソケット取付時の寸法

【H5CX-L8□-N/H5CZ-L8□】



形P2CF-08(-E) (別売)表面接続ソケット

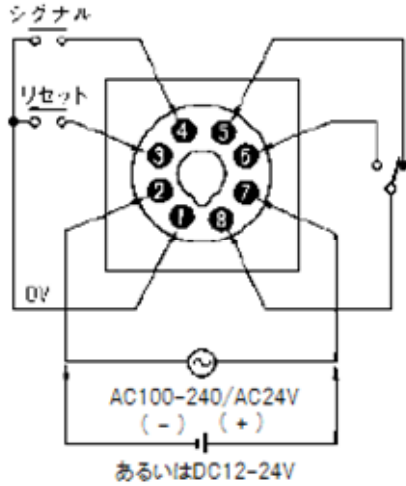
■取付寸法  
取付寸法は左記と同じです。

生産終了商品 H5CR-L□

推奨代替商品 H5CX/H5CZ

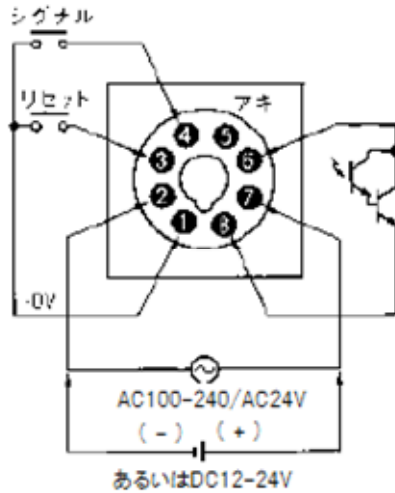
■端子配置  
【H5CR-L】

接点出力



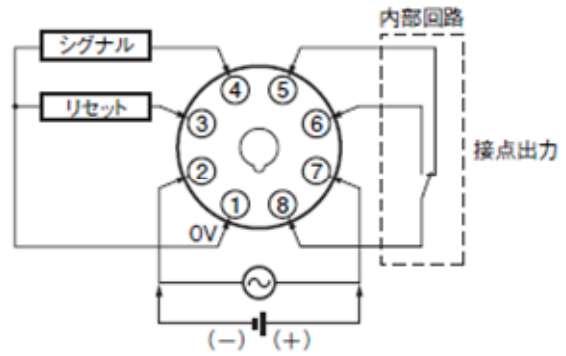
■端子配置  
【H5CR-LS】

トランジスタ出力



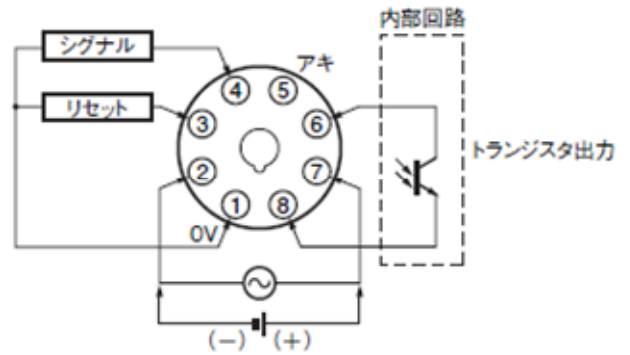
■端子配置図

【H5CX-L8-N/H5CX-L8D-N】



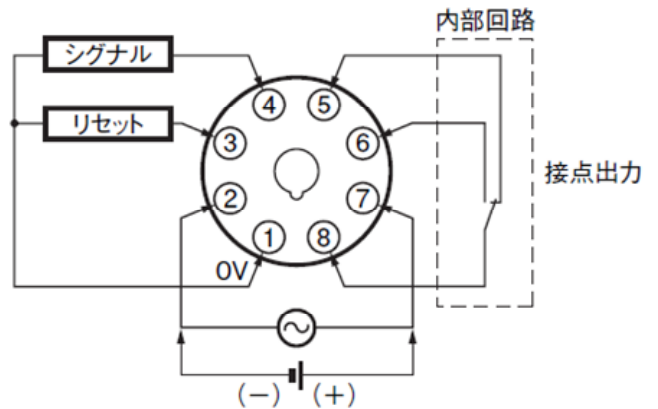
形 H5CX-L8D-N の①-②端子は内部で接続されています。

【H5CX-L8S-N/H5CX-L8SD-N】



形 H5CX-L8SD-N の①-②端子は内部で接続されています。

【H5CZ-L8□】



《参照カタログ・カタログ番号一覧》

- ・H5CR シリーズ : タイマ/タイムスイッチ 総合カタログ 2002 年版(廃版)
  - ・H5CX-N シリーズ : H5CX-N シリーズ 単品カタログ(カタログ番号 SGTA-028)
  - ・H5CZ シリーズ : H5CZ シリーズ 単品カタログ(カタログ番号 SGTA-302)
- PDF 版カタログは、以下のサイトからダウンロードできます。

[www.fa.omron.co.jp](http://www.fa.omron.co.jp)