

# 最新版 推奨代替品ガイド

## 温度調節器

### 形 E 5 B S - □ H □

2003 年 3 月生産終了商品

2014 年 3 月現在

資料No. GSCC-156A

### 生産終了商品と推奨代替商品

生産終了商品			推奨代替商品		
入力仕様	電源電圧	形式	入力仕様	電源電圧	形式
熱電対入力	AC100~240V	E5BS-RHKJ	熱電対 白金測温抵抗体 アナログ 入力	AC100~240V	E5CC-RX2ASM-001 + Y92F-45
		E5BS-QHKJ			E5CC-QX2ASM-001 + Y92F-45
	AC/DC24V	E5BS-RHKJ		AC/DC24V	E5CC-RX2DSM-001 + Y92F-45
		E5BS-QHKJ			E5CC-QX2DSM-001 + Y92F-45
白金測温抵抗体 入力	AC100~240V	E5BS-RHP		AC100~240V	E5CC-RX2ASM-001 + Y92F-45
		E5BS-QHP			E5CC-QX2ASM-001 + Y92F-45
	AC/DC24V	E5BS-RHP		AC/DC24V	E5CC-RX2DSM-001 + Y92F-45
		E5BS-QHP			E5CC-QX2DSM-001 + Y92F-45

### 代替時の注意点

- パネル面のサイズが小さくなりますが、アダプタ 形 Y92F-45 と組み合わせることで同じパネルカット寸法をご使用いただけます。
- 置き換えにあたり、形 E5BS の設定内容を控えておいてください。  
パラメータ設定以外に、内部スイッチの設定がありますので、ご注意ください。(3 ページ目の補足資料参照)
- 端子配置が異なります。
- 端子ネジサイズが M3.5 から、M3 に変わります。  
圧着端子は、M3 または M3.5、外幅 5.8mm 以下のものが使用できます。外幅 5.8mm より大きい圧着端子をお使いの場合には、付け替えをお願いいたします。
- ヒータ断線警報をご使用の場合、E5BS に付属の電流検出器(CT)はそのまま使用できません。  
別売りの電流検出器 E54-CT1 をご使用下さい。

### 推奨代替商品 (E5CC) の特長

- 現在値(PV)表示に文字高さ 15.2mm の白色 LCD を採用。視認性が向上しています。
- サンプル周期が 500ms から、50ms になりますので、応答性が速くなります。

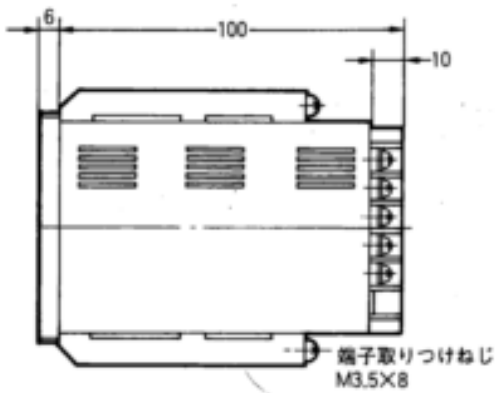
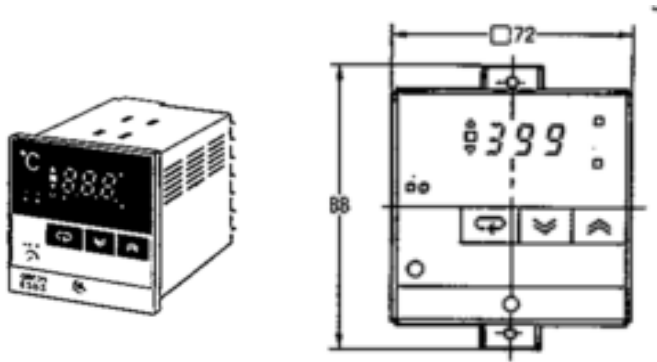
本資料に記載の仕様は、発行時点のものです。予告なく変更することがありますので、ご了承ください。  
本資料では仕様上の主な変更点を記載しています。代替品の選定、ご使用にあたっては、カタログ、および取扱説明書の内容を必ずご確認ください。機器・装置の機能や動作に問題がないかの確認、および安全性に関する対策をお願いいたします。

生産終了商品 E5BS-□H□

推奨代替商品 E5CC

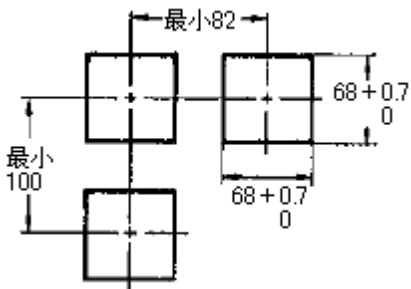
■外形寸法図

単位：mm

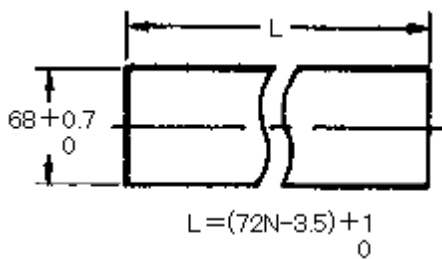


■パネル加工寸法

個別取付



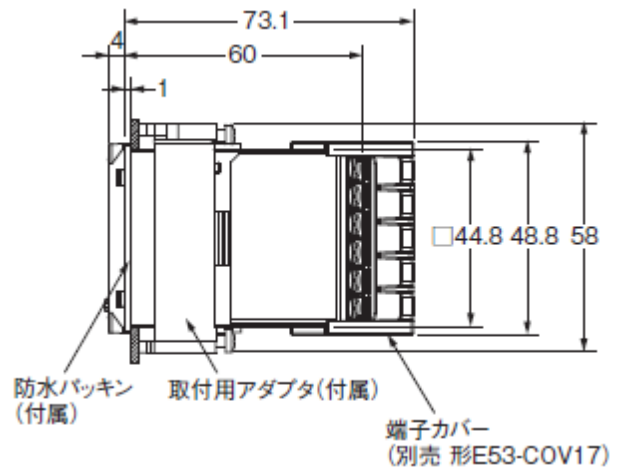
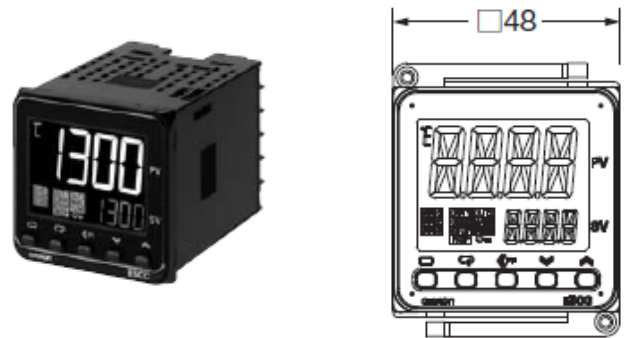
密着取付



N：台数

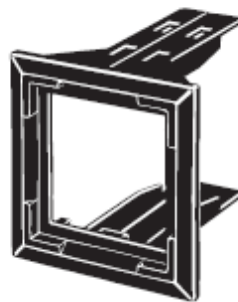
■外形寸法図

単位：mm

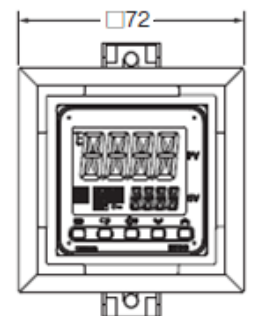
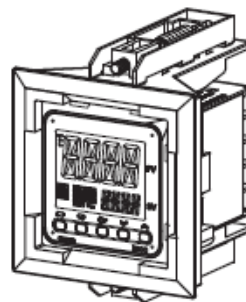


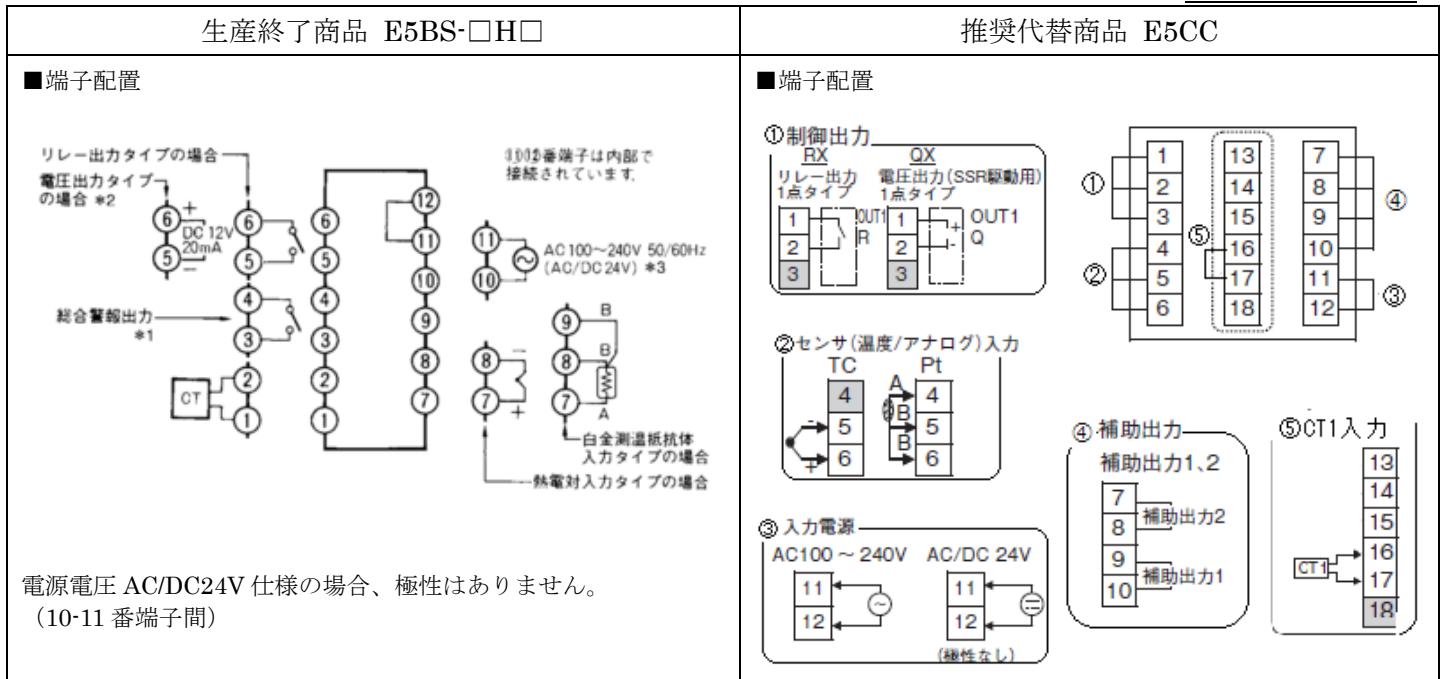
■パネル加工寸法

アダプタ Y92F-45 を組み合わせた場合



※Y92F-45を使用すれば、左欄の取付寸法で取付け可能です。





補足資料

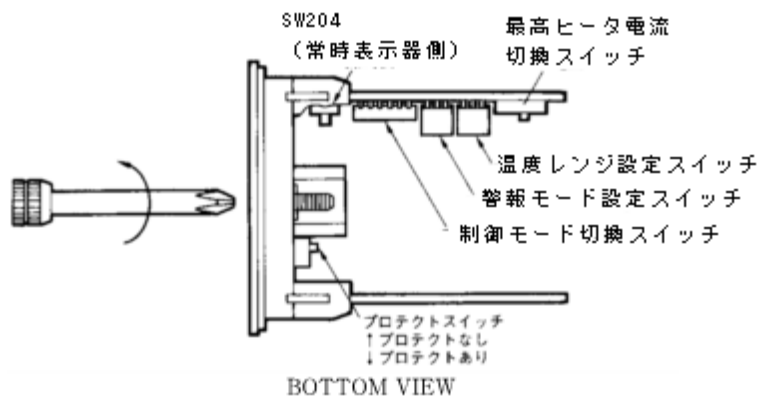
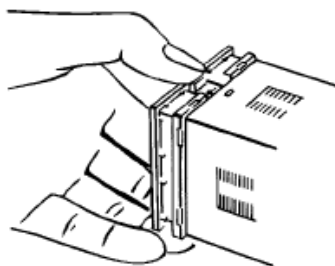
■内部スイッチの設定確認について

E5BS は、パラメータ以外に、内部スイッチの設定があります。下記方法にて、内部スイッチの設定をご確認ください。

ドローアウトねじをまわし、本体を引き出します。



●ドローアウトねじ



《参照カタログ・ユーザーズマニュアル：カタログ番号一覧》

- ・E5BS シリーズ：ベスト14版(廃版)
  - ・E5CC シリーズ：E5□C/E5□C-T 温度調節器 データシートカタログ(カタログ番号 SGTD-073)
  - ・E5CC シリーズ：E5□C デジタル調節計 ユーザーズマニュアル(カタログ番号 SGTD-740)
- PDF 版カタログ・ユーザーズマニュアルは、以下のサイトからダウンロードできます。

[www.fa.omron.co.jp](http://www.fa.omron.co.jp)