

最新版 推奨代替品ガイド

温度調節器

形 E 5 B S

2003 年 3 月生産終了商品

2014 年 3 月現在

資料No. GSCC-155A

生産終了商品と推奨代替商品

生産終了商品			推奨代替商品		
入力仕様	電源電圧	形式	入力仕様	電源電圧	形式
熱電対入力	AC100~240V	E5BS-R1KJ	熱電対 白金測温抵抗体 アナログ 入力	AC100~240V	E5CC-RX2ASM-000 + Y92F-45
		E5BS-Q1KJ			E5CC-QX2ASM-000 + Y92F-45
	AC/DC24V	E5BS-R1KJ		AC/DC24V	E5CC-RX2DSM-000 + Y92F-45
		E5BS-Q1KJ			E5CC-QX2DSM-000 + Y92F-45
白金測温抵抗体 入力	AC100~240V	E5BS-R1P		AC100~240V	E5CC-RX2ASM-000 + Y92F-45
		E5BS-Q1P			E5CC-QX2ASM-000 + Y92F-45
	AC/DC24V	E5BS-R1P		AC/DC24V	E5CC-RX2DSM-000 + Y92F-45
		E5BS-Q1P			E5CC-QX2DSM-000 + Y92F-45

代替時の注意点

- パネル面のサイズが小さくなりますが、アダプタ 形 Y92F-45 と組み合わせることで同じパネルカット寸法をご使用いただけます。
- 置き換えにあたり、形 E5BS の設定内容を控えておいてください。
パラメータ設定以外に、内部スイッチの設定がありますので、ご注意ください。(3 ページ目の補足資料参照)
- 端子配置が異なります。
- 端子ネジサイズが M3.5 から、M3 に変わります。
圧着端子は、M3 または M3.5、外幅 5.8mm 以下のものが使用できます。外幅 5.8mm より大きい圧着端子をお使いの場合には、付け替えをお願いいたします。
- E5BS-R(リレー出力)をご使用の場合、接点構成が 1c から 1a に変わります。
基本的に、外付けリレーでの代替となりますが、お客様のご使用条件によっては、外付けリレーなしでも代替できます。
詳細は、4 ページ目をご参照ください。

推奨代替商品 (E5CC) の特長

- 現在値 (PV) 表示に文字高さ 15.2mm の白色 LCD を採用。視認性が向上しています。
- サンプル周期が 500ms から、50ms になりますので、応答性が速くなります。

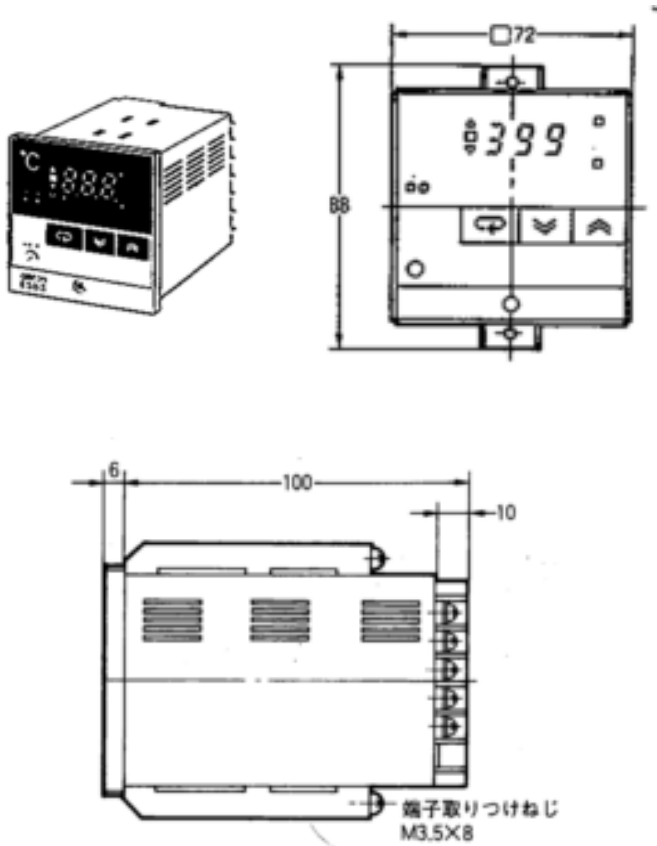
本資料に記載の仕様は、発行時点のものです。予告なく変更することがありますので、ご了承ください。
本資料では仕様上の主な変更点を記載しています。代替品の選定、ご使用にあたっては、カタログ、および取扱説明書の内容を必ずご確認ください。機器・装置の機能や動作に問題がないかの確認、および安全性に関する対策をお願いいたします。

生産終了商品 E5BS

推奨代替商品 E5CC

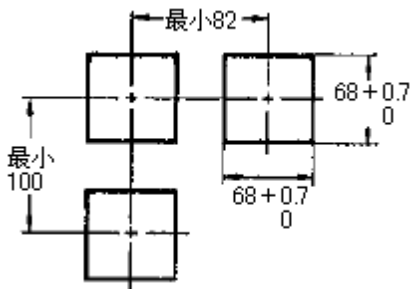
■外形寸法図

単位 : mm

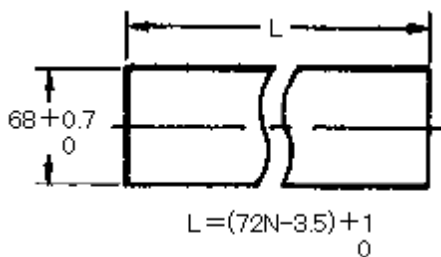


■パネル加工寸法

個別取付



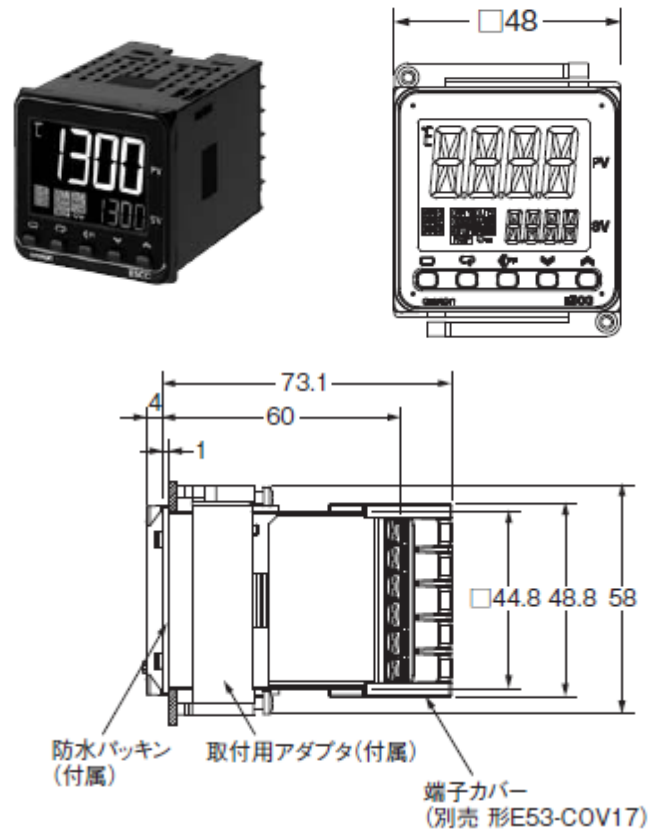
密着取付



N : 台数

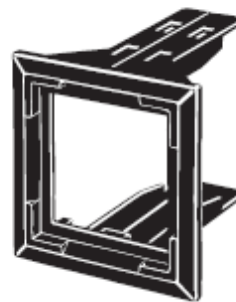
■外形寸法図

単位 : mm

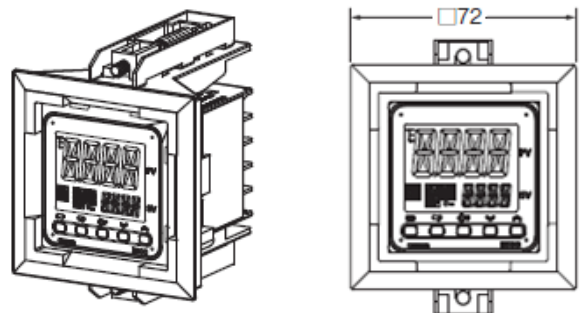


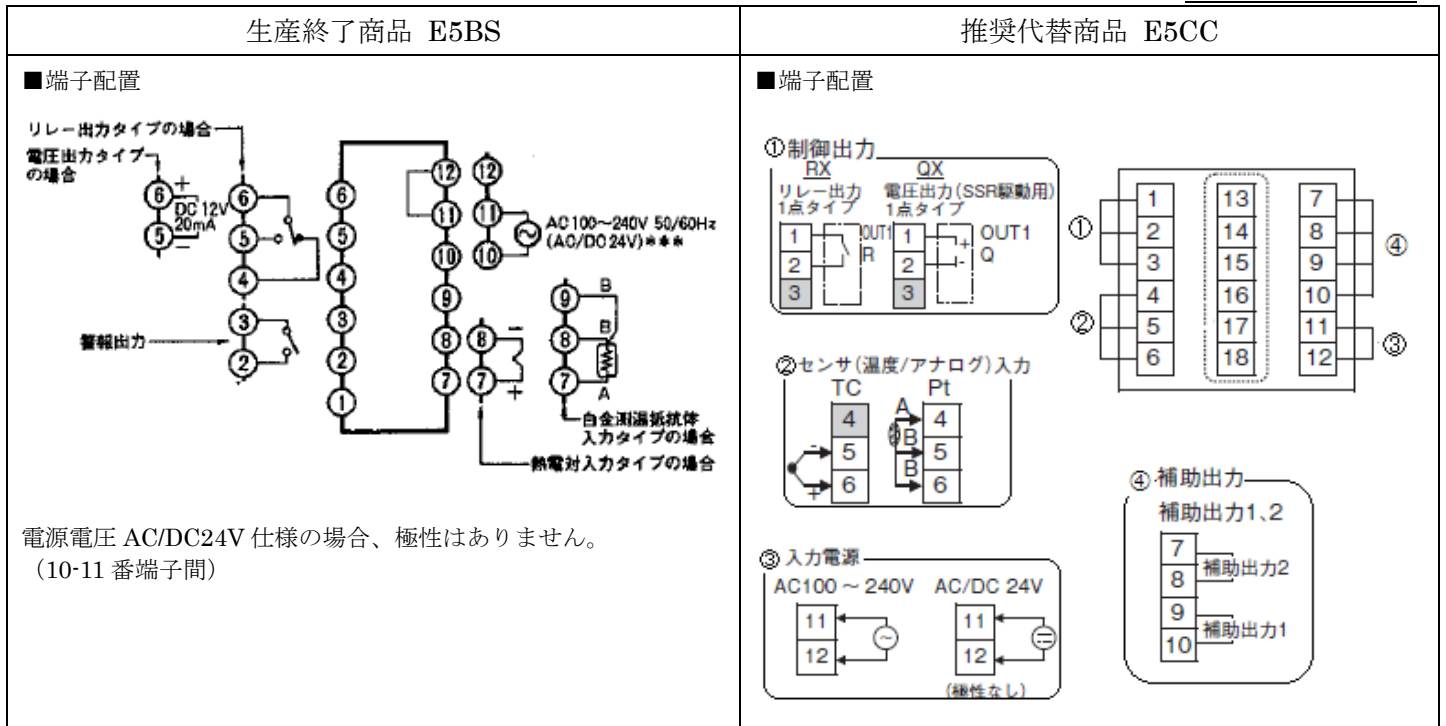
■パネル加工寸法

アダプタ Y92F-45 を組み合わせた場合



※Y92F-45を使用すれば、左欄の取付寸法で取付け可能です。





補足資料

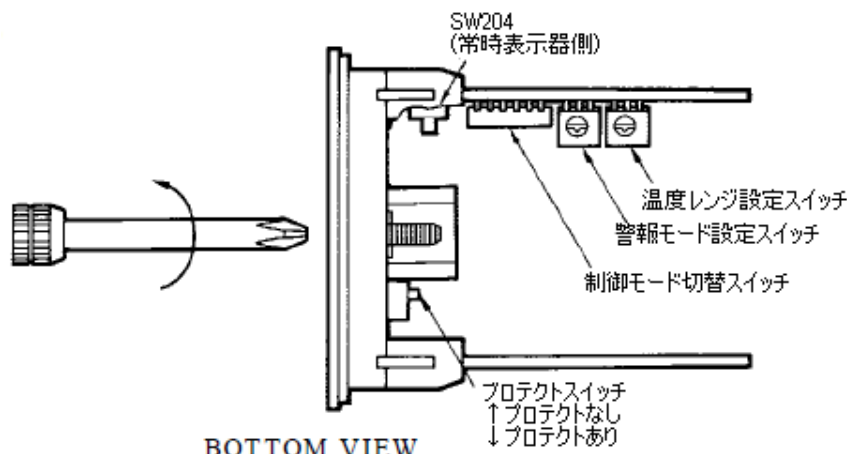
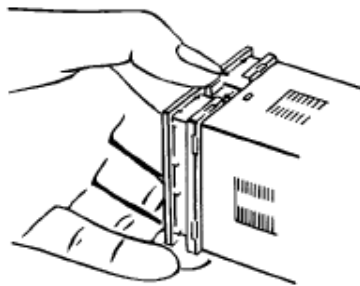
■内部スイッチの設定確認について

E5BS は、パラメータ以外に、内部スイッチの設定があります。下記方法にて、内部スイッチの設定をご確認ください。

ドローアウトねじをまわし、本体を引き出します。



●ドローアウトねじ



BOTTOM VIEW

■E5BS-R(リレー出力)をご使用の場合、接点構成が 1c から 1a に変わります。

基本的に、外付けリレーでの代替となりますが、お客様のご使用条件によっては、外付けリレーなしでも代替できます。

a 接点のみ使用: 外付けリレーなしで代替ができます。

b 接点のみ使用: 補助出力を使用し、その設定により、a 接点に b 接点の動きをさせることができます。
補助出力の設定は、高機能設定レベルの、「補助出力□非励磁」を非励磁に設定、「補助出力□割付」を制御出力(加熱側)に設定します。(□内には、補助出力番号が入ります)。

(注意点): 1.電源 OFF 時に接点開放となります。
2.警報出力の数が 1 つ減ります。

c 接点で使用: 制御出力の 1a 接点とともに、補助出力を 1b 接点の動きに設定することで、1c 接点と同様の動作になります。
ただし、配線は 1a と 1b が独立した接点になります。設定方法は上記「b 接点のみ使用」欄をご参照ください。

(注意点): 設定によっては、1a と 1b 接点の動きが、1c 接点と異なる場合もあります。
十分に動作確認して、ご使用ください。

《参照カタログ・ユーザーズマニュアル : カタログ番号一覧》

・E5BS シリーズ : ベスト 14 版(廃版)

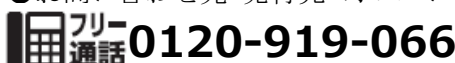
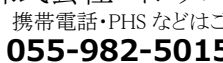
・E5CC シリーズ : E5□C/E5□C-T 温度調節器 データシートカタログ(カタログ番号 SGTD-073)

・E5CC シリーズ : E5□C デジタル調節計 ユーザーズマニュアル(カタログ番号 SGTD-740)

PDF 版カタログ・ユーザーズマニュアルは、以下のサイトからダウンロードできます。

www.fa.omron.co.jp

●お問い合わせ先・発行元 オムロン株式会社 インダストリアルオートメーションビジネスカンパニー お客様相談室

  携帯電話・PHS などのご利用いただけませんので、その場合は、下記電話番号へおかけください。
(通話料がかかります)