

## 最新版 推奨代替品ガイド

### 温度調節器

2017年2月現在

資料No. GSCC-148B

形 E5AK-AA2BB  
(AC/DC24V)  
2005年3月生産終了商品

### 生産終了商品と推奨代替商品

生産終了商品		推奨代替商品
調節器	出力ユニット形式	
E5AK-AA2BB 電源電圧 AC/DC24V	E53-R (リレー出力)	E5AC-RX2DSM-011
	E53-Q (電圧出力 DC12V NPN)	E5AC-QX2DSM-011
	E53-Q3 (電圧出力 DC24V NPN)	DC24V 電圧出力はありません。
	E53-Q4 (電圧出力 DC24V PNP)	代替品は DC12V 電圧出力でご検討ください。
	E53-C3 (電流出力 4~20mA)	E5AC-CX2DSM-013
	E53-C3D (電流出力 0~20mA)	
	E53-S (SSR 出力)	E5AC-QX2DSM-011 + SSR(外付)
	E53-V34 (リニア電圧出力 0~10V)	E5AC-CX2DSM-013 + 外付抵抗 500Ω
E53-V35 (リニア電圧出力 0~5V)	E5AC-CX2DSM-013 + 外付抵抗 250Ω	

※AC100~240V 電源タイプは、生産終了品の検索画面で「E5AK-AA2BB」の形式で、検索してください (資料 No. GSCC-147)。

※本資料では、生産終了商品を出力ユニット 1 個でご使用の場合の推奨代替商品をご紹介します。

出力ユニット 2 個ご使用の場合は別途ご相談ください。

### 代替時の注意点

- 出力ユニット方式から内蔵出力に変わります。お使いの出力ユニットをご確認いただき、代替品をお選びください。  
※出力ユニットの確認方法は、3 ページ目の補足資料①をご参照ください。
- 電圧出力 DC24V タイプの代替品がありません。代替品は DC12V 電圧出力タイプでご検討ください。
- 電流出力タイプの場合、許容負荷抵抗が 600Ω 以下から、500Ω 以下に変わります。  
また、形式末尾 -013 タイプは、CT 入力がありません。ヒータ断線検知機能は、ご使用いただけません。
- SSR 出力がありませんので、SSR を外付けし、電圧出力で SSR を駆動してお使いください。(補足資料②参照)。  
外付 SSR は、形 G3RZ-201SLN DC12V でご検討ください。ソケット 形 P2RF-05(別売)が必要です。
- リニア電圧出力タイプの代替品がありません。代替品は電流出力タイプに抵抗を外付けする方法でご検討ください。  
※外付け抵抗の配線方法は、4 ページ目の補足資料②をご参照ください。
- 端子配置が異なります。
- 端子サイズが M3.5 から、M3 ねじに変わります。圧着端子は、M3 または M3.5、外幅 5.8mm 以下のものが使用できます。  
外幅 5.8mm より大きい圧着端子をお使いの場合には、付け替えをお願いいたします。
- 温度入力かつ PID 制御でお使いの場合、P 値(比例帯)の単位が変わりますのでご注意ください。  
E5AK→単位:%FS、E5AC→単位:℃(または°F)
- ドローアウトにより、製品を交換できません。

本資料に記載の仕様は、発行時点のものです。予告なく変更することがありますので、ご了承ください。  
本資料では仕様上の主な変更点を記載しています。代替品の選定、ご使用にあたってはカタログ、および取扱説明書等の内容を必ずご確認ください。機器・装置の機能や動作に問題ないかの確認、および安全性に関する対策をお願いいたします。

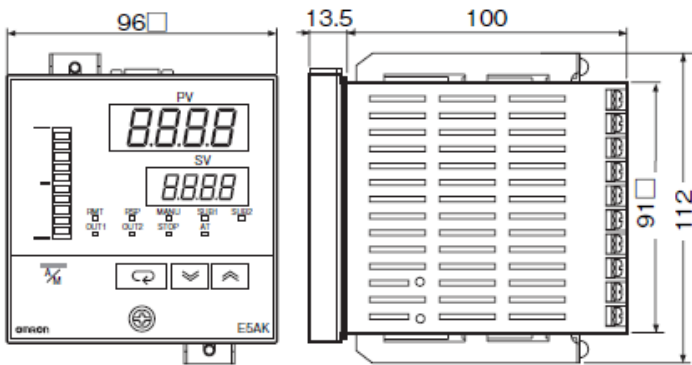
なお、対象商品のカタログ名称・番号は4/4ページに記載しています。

生産終了商品 E5AK-AA2BB

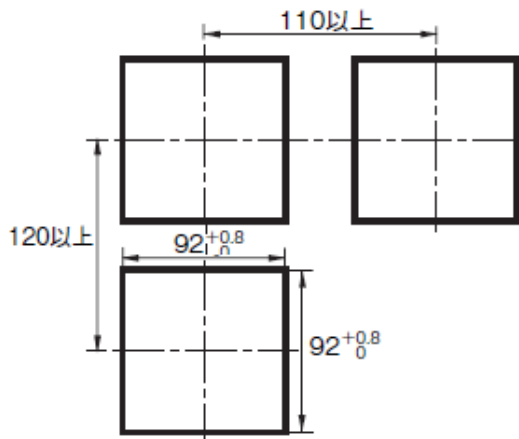
推奨代替商品 E5AC

■外形寸法図

単位:mm

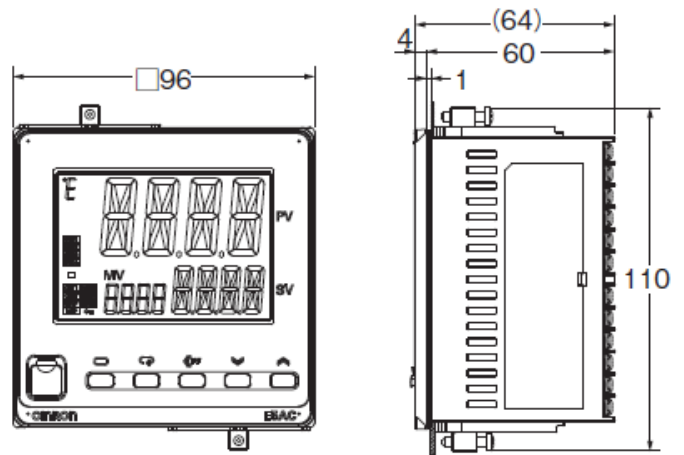


■パネル加工寸法



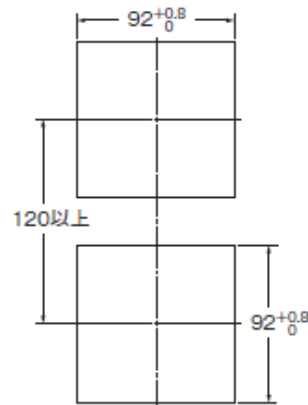
■外形寸法図

単位:mm

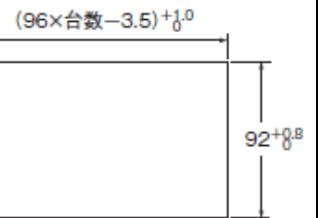


■パネル加工寸法

個別取り付け時



密着取り付け時

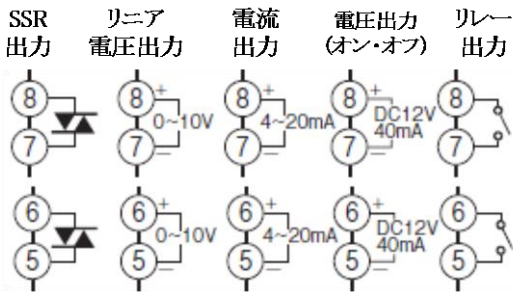


横方向は密着取付け可能です。ただし、密着取付け時は防水ができません。

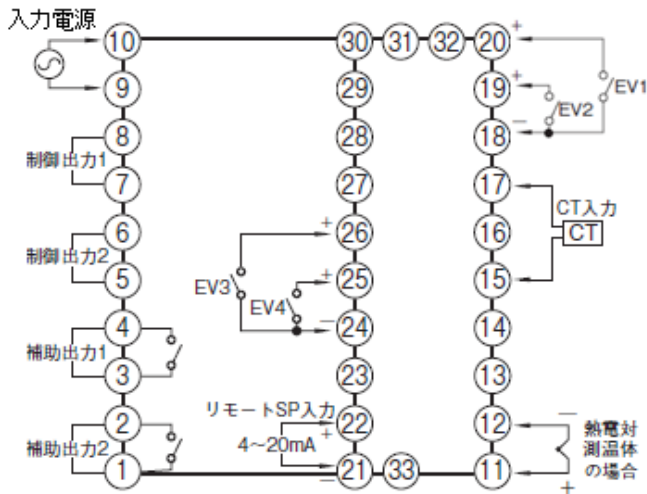
生産終了商品 E5AK-AA2BB

推奨代替商品 E5AC

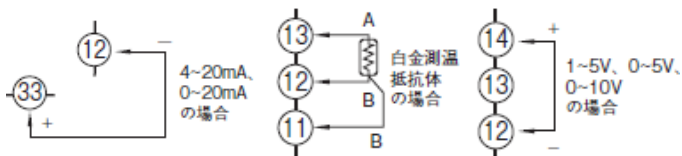
■端子配置



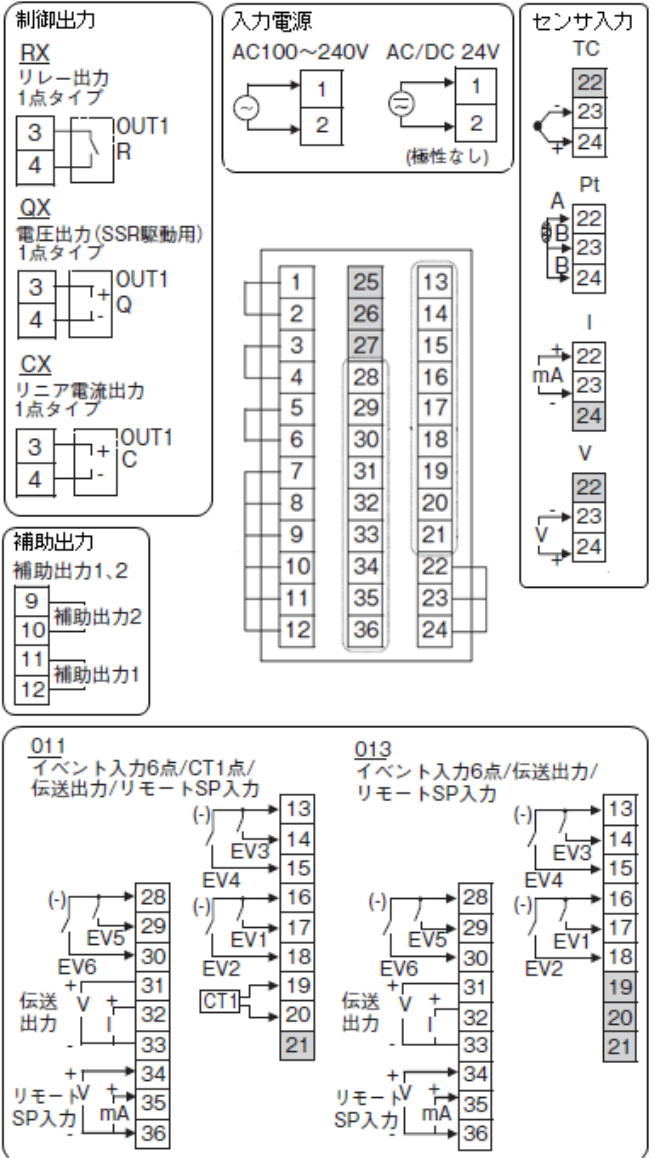
※ 上記の電圧、電流値は、出力ユニットの形式により異なります。



センサ入力



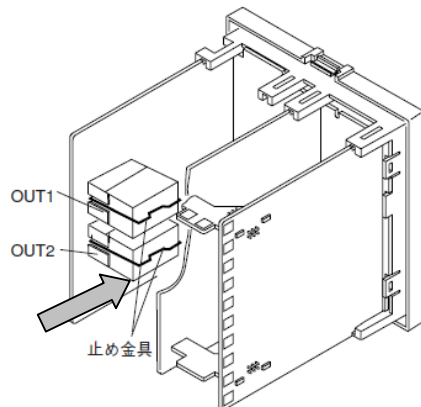
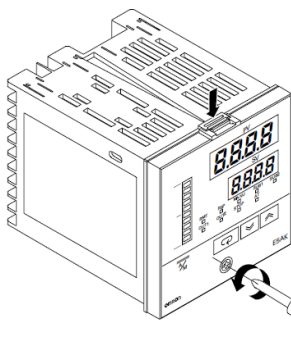
■端子配置



補足資料①

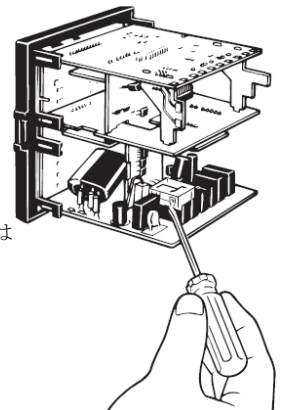
■出力ユニットの確認方法

フロントパネル上面のフックを押しながら、前面下部のねじをドライバーでゆるめ、本体を手前に引き出してください。



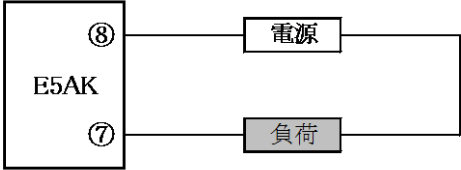
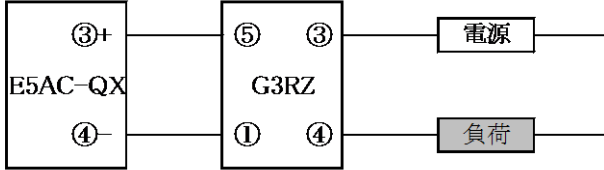
止め金具を外し、右図のようにドライバーの先でユニットを押し上げると本体から取り外すことができます。

※E5AK のユニットを E5AC に流用することはできません。

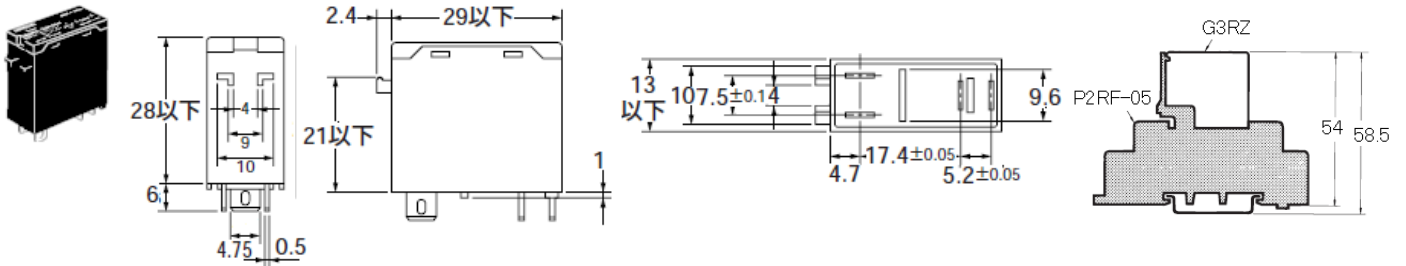


## 補足資料②

## ■ E53-S (SSR 出力) 使用時の代替回路案

現在	代替案
 <p>E5AK 制御出力 1 (SSR 出力) : AC75~250V 1A</p>	 <p>E5AC-QX 制御出力 (電圧出力) : DC12V 40mA G3RZ 定格負荷 : AC5~240V/DC5~100V 100<math>\mu</math>~1.0A</p>

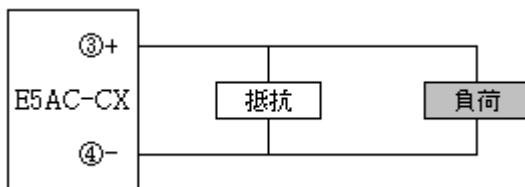
## G3RZ-201SLN DC12V



ソケット取付け時の高さ

## ■ E53-V3□ (リニア電圧出力) 使用時の代替回路案

初期設定レベルの制御出力信号種別を、4~20mA (初期値) から、0~20mA に変更する必要があります。



※E53-V34 (0~10V) 使用時・・・抵抗値 500 $\Omega$

※E53-V35 (0~5V) 使用時・・・抵抗値 250 $\Omega$

※上記の値は、負荷の入力インピーダンス (入力抵抗) が十分に大きい場合です。

負荷の入力インピーダンスが低い (100k $\Omega$ 程度以下) 場合は、誤差が大きくなりますのでご注意ください。

《参照カタログ・ユーザーズマニュアル : カタログ番号一覧》

・E5AK シリーズ : コントロールコンポ総合カタログ 2009 年版 (廃版)

・E5AC シリーズ : E5□C/E5□C-T 温度調節器 データシートカタログ (カタログ番号 SGTD-073)

・E5AC シリーズ : E5□C デジタル調節計 ユーザーズマニュアル (カタログ番号 SGTD-740)

PDF 版カタログ・ユーザーズマニュアルは、以下のサイトからダウンロードできます。

[www.fa.omron.co.jp](http://www.fa.omron.co.jp)