

最新版
推奨代替品ガイド

パワーサプライ

形 S 8 P S - 0 5 0 □ □

2008年3月生産終了商品

2018年6月現在

資料No. GSCC-128B2

生産終了商品と推奨代替商品

正面取付タイプは、底面取付時、側面取付時は取付金具は不要ですが、正面取付時は別売りの取付金具が必要です。

- ・底面取付 : 推奨代替商品 S8FS-G050□□C
- ・側面取付 : 推奨代替商品 S8FS-G050□□C
- ・正面取付 : 推奨代替商品 S8FS-G050□□C と 正面取付金具 S82Y-FSG-F31(別売)

●正面取付タイプ オープンタイプ

生産終了商品			推奨代替商品		
並列運転:不可 直列運転:可(2台まで・外付けダイオード要)			並列運転:不可 直列運転:可(2台まで・外付けダイオード要)		
正面取付タイプ (底面取付/側面取付/正面取付)			直取付タイプ (底面取付/側面取付/正面取付 *1)		
出力		形式	出力		形式
容量	電圧		容量	電圧	
50W	DC5V	S8PS-05005	50W	DC5V	S8FS-G05005C
	DC12V	S8PS-05012		DC12V	S8FS-G05012C
	DC24V	S8PS-05024		DC24V	S8FS-G05024C

●正面取付タイプ カバー付タイプ

生産終了商品			推奨代替商品		
並列運転:不可 直列運転:可(2台まで・外付けダイオード要)			並列運転:不可 直列運転:可(2台まで・外付けダイオード要)		
正面取付タイプ (底面取付/側面取付/正面取付)			直取付タイプ (底面取付/側面取付/正面取付 *1)		
出力		形式	出力		形式
容量	電圧		容量	電圧	
50W	DC5V	S8PS-05005C	50W	DC5V	S8FS-G05005C
	DC12V	S8PS-05012C		DC12V	S8FS-G05012C
	DC24V	S8PS-05024C		DC24V	S8FS-G05024C

*1 正面取付時は正面取付金具 S82Y-FSG-F31(別売)を使用します。(S8PS(正面取付タイプ)と取付穴加工寸法が同一です。)

●DIN レール取付タイプ オープンタイプ

生産終了商品			推奨代替商品		
並列運転:不可 直列運転:可(2台まで・外付けダイオード要)			並列運転:不可 直列運転:可(2台まで・外付けダイオード要)		
DIN レール取付タイプ			DINレール取付タイプ (DIN レール取付/正面取付 *2)		
出力		形式	出力		形式
容量	電圧		容量	構造	
50W	DC5V	S8PS-05005D	50W	DC5V	S8FS-G05005CD
	DC12V	S8PS-05012D		DC12V	S8FS-G05012CD
	DC24V	S8PS-05024D		DC24V	S8FS-G05024CD

●DIN レール取付タイプ カバー付タイプ

生産終了商品			推奨代替商品		
並列運転:不可 直列運転:可(2台まで・外付けダイオード要)			並列運転:不可 直列運転:可(2台まで・外付けダイオード要)		
DIN レール取付タイプ			DINレール取付タイプ (DIN レール取付/正面取付 *2)		
出力		形式	出力		形式
容量	電圧		容量	構造	
50W	DC5V	S8PS-05005CD	50W	DC5V	S8FS-G05005CD
	DC12V	S8PS-05012CD		DC12V	S8FS-G05012CD
	DC24V	S8PS-05024CD		DC24V	S8FS-G05024CD

*2 正面取付時は正面取付金具 S82Y-FSG-30F (別売) を使用します。(S8PS (正面取付タイプ) とは取付穴加工寸法が異なります。)

代替時の注意点

- ・オープンタイプは、カバー付タイプに変わります。
- ・外形寸法、取付寸法が異なります。
- ・直取付タイプの S8FS-G050□□C は、製品本体の取り付け穴およびねじ穴による取付が可能です。
- ・端子のねじサイズが異なります。
 - S8PS :M4
 - S8FS-G:M3.5
- ・端子配置が異なります。入力端子、出力端子の並びが逆になります。
- ・入力電圧が異なります。
 - S8PS :AC85～264V
 - S8FS-G (2018年4月以前生産分) :AC85～264V/DC120～370V
 - S8FS-G (2018年5月以降生産分) :AC85～264V/DC80～370V
- ・出力電流が小さくなります。
 - DC5Vタイプ S8PS:10A → S8FS-G:8A
- ・過電流保護機能の特性が異なります。
- ・ディレーティング曲線が異なります。
- ・雑音端子電圧が異なります。
 - S8PS :EN61204-3 Class B 適合、FCC クラス B 準拠
 - S8FS-G:EN61204-3 Class B、EN55011 Class B 適合
- ・無償保証期間が異なります。(ただし、無償保証範囲の条件を決めさせていただいています。)
 - S8PS :5年
 - S8FS-G:3年

本資料に記載の仕様は、発行時点のものです。予告なく変更することがありますので、ご了承ください。
 本資料では仕様上の主な変更点を記載しています。代替品の選定、ご使用にあたってはカタログ、および取扱説明書等の内容を必ずご確認いただき、機器・装置の機能や動作に問題ないかの確認、および安全性に関する対策をお願いいたします。

《参照カタログ・カタログ番号一覧》

- ・S8PS シリーズ : パワーサプライ/軸流ファン 総合カタログ 2003年版(カタログ番号 SAOO-319・廃版)
 - ・S8FS-G シリーズ : S8FS-G スイッチング・パワーサプライ データシート(カタログ番号 SGTC-064)
 - ・S8JX=N/S8JX-G シリーズからの置き換え金具 データシート(カタログ番号 SGTC-070)
- PDF 版カタログは、以下のサイトからダウンロードできます。

www.fa.omron.co.jp

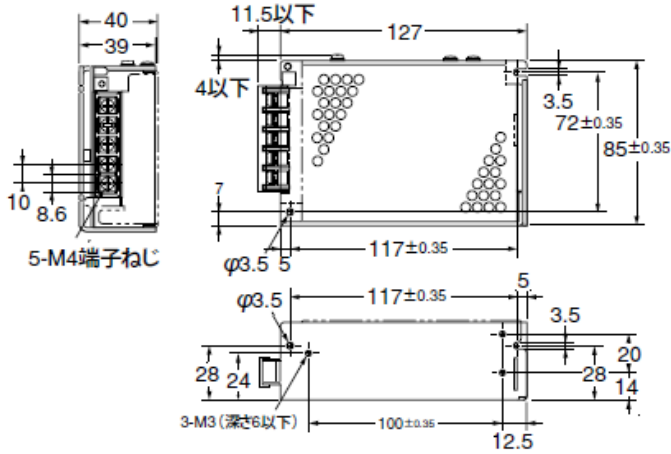
生産終了商品 S8PS-050□□

推奨代替商品 S8FS-G050□□

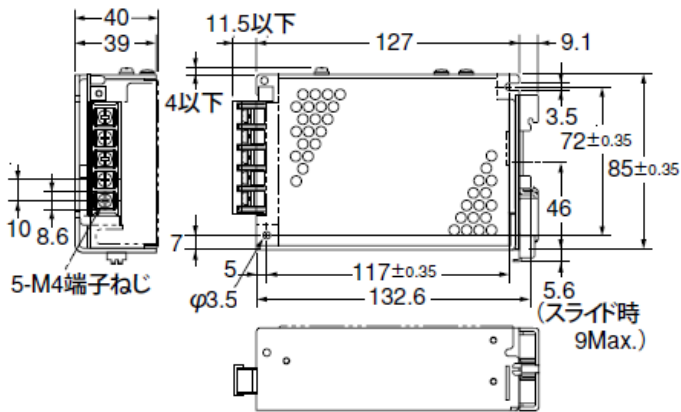
■外形寸法

単位:mm

【正面取付タイプ S8PS-050□□】



【DIN レール取付タイプ S8PS-050□□D】

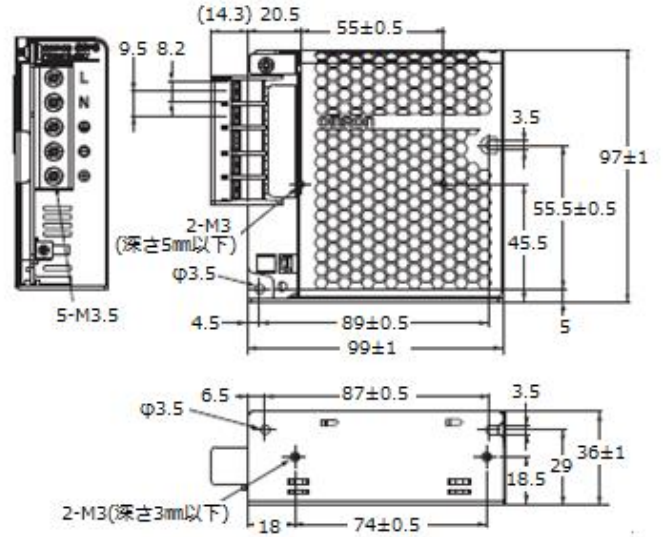


■外形寸法

単位:mm

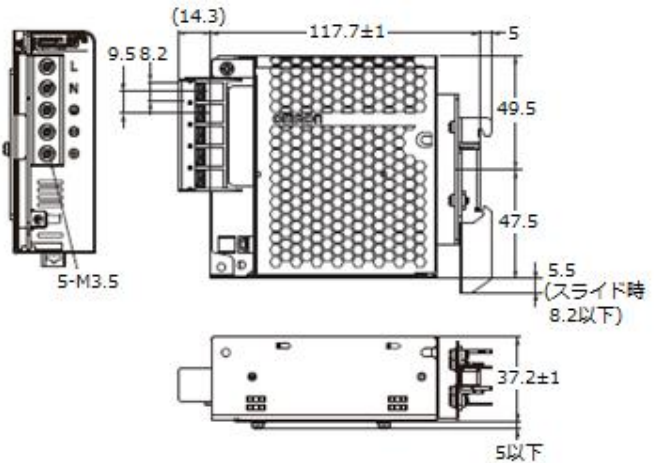
【直取付タイプ S8FS-G050□□C】

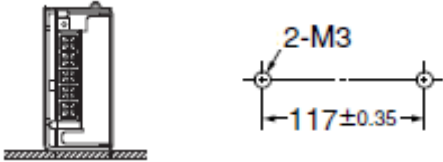
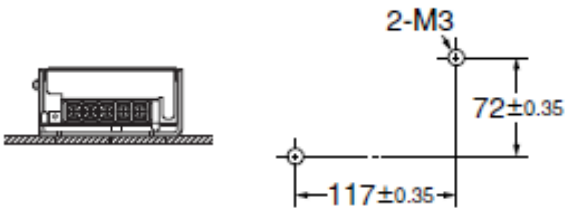

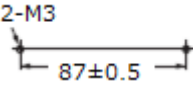
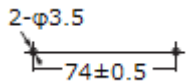

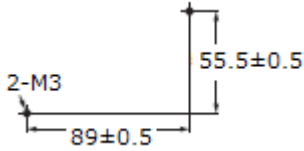
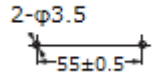
正面取付をする場合は正面取付金具:S82Y-FSG-F31(別売) をお使いください。

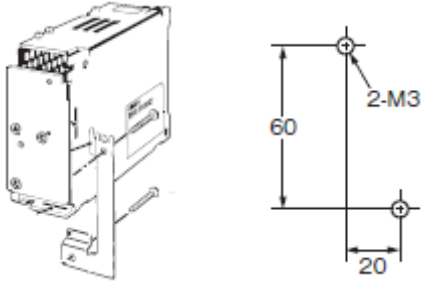
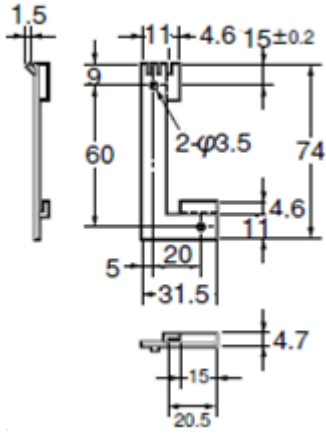
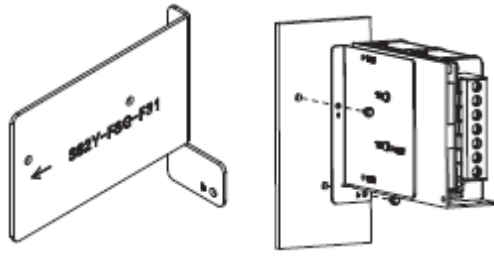
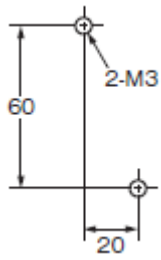
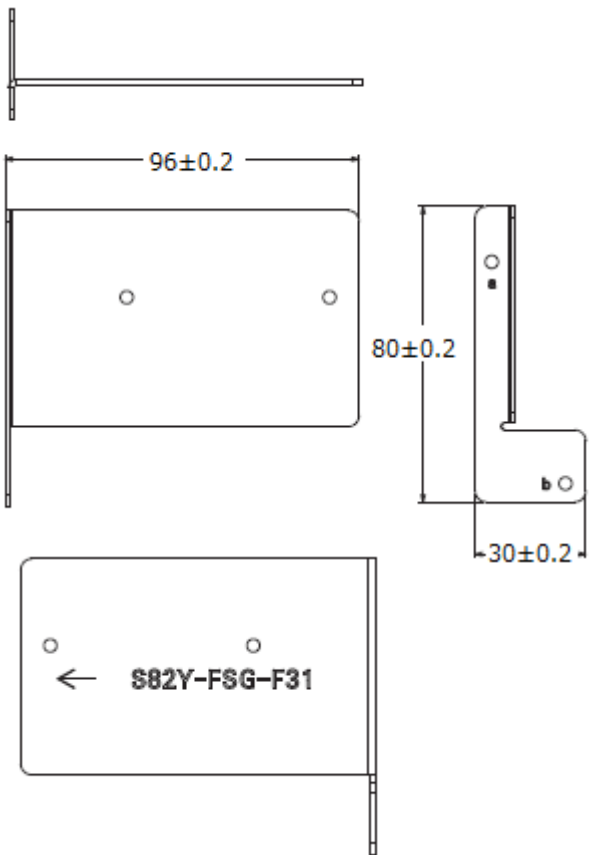


【DIN レール取付タイプ S8FS-G050□□CD】

正面取付をする場合は正面取付金具:S82Y-FSG-30F(別売) をお使いください。



生産終了商品 S8PS-050□□	推奨代替商品 S8FS-G050□□
<p>■取付穴加工寸法</p> <p style="text-align: right;">単位:mm</p> <p>【正面取付タイプ S8PS-050□□】 DIN レール取付はできません。</p> <p>◆底面取付</p>  <p>◆側面取付</p> 	<p>■取付穴加工寸法</p> <p style="text-align: right;">単位:mm</p> <p>【直取付タイプ S8FS-G050□□C】 右サイド取付、DIN レール取付はできません。</p> <p>◆底面取付</p>  <p>・製品本体の取付穴を使用（取付金具は不要）</p>  <p>・製品本体のねじ穴を使用（取付金具は不要）</p>  <p>◆側面取付</p> <p>左サイド取付のみです。右サイド取付はできません。</p>  <p>・製品本体の取付穴を使用（取付金具は不要）</p>  <p>・製品本体のねじ穴を使用（取付金具は不要）</p> 

生産終了商品 S8PS-050□□	推奨代替商品 S8FS-G050□□
<p>取付穴加工寸法</p> <p>【正面取付タイプ S8PS-050□□】</p> <p>◆正面取付 ・正面取付金具(付属)を使用</p>  <p>単位:mm</p> <p>・正面取付金具(付属)の寸法</p> 	<p>■取付穴加工寸法</p> <p>【直取付タイプ S8FS-G050□□C】</p> <p>◆正面取付</p>  <p>単位:mm</p> <p>・正面取付金具 S82Y-FSG-F31(別売)を使用</p>  <p>・正面取付金具 S82Y-FSG-F31(別売)の寸法</p> 

生産終了商品 S8PS-050□□

推奨代替商品 S8FS-G050□□

■取付穴加工寸法

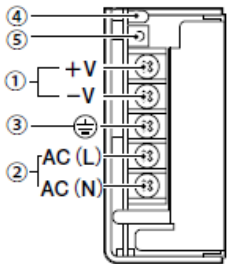
単位:mm

【DIN レール取付タイプ S8PS-050□□D】
正面取付、底面取付、側面取付はできません。

◆DIN レール取付

・本体に付属している取付金具を使用

■端子配置



番号	名称
①	直流出力端子
②	交流入力端子
③	グランド端子
④	出力表示灯
⑤	出力電圧調整トリマ

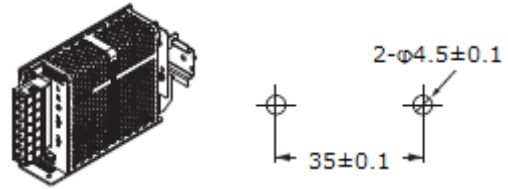
■取付穴加工寸法

単位:mm

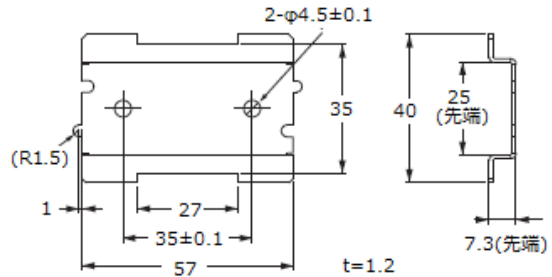
【DIN レール取付タイプ S8FS-G05024CD】
底面取付、側面取付はできません。

◆正面取付

・正面取付金具 S82Y-FSG-30F(別売)を使用



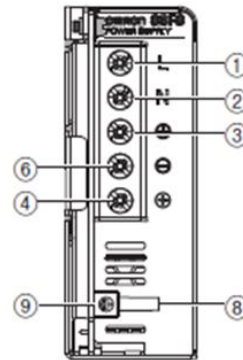
・正面取付金具 S82Y-FSG-30F(別売)の寸法



◆DIN レール取付

・本体に付属している取付金具を使用

■端子配置



番号	名称
①	入力端子(L)
②	入力端子(N)
③	PE(保護接地)端子
④	直流出力端子(+V)
⑥	直流出力端子(-V)
⑧	出力表示灯(DC ON:緑)
⑨	出力電圧調整トリマ(V.ADJ)

生産終了商品 S8PS-050□□

推奨代替商品 S8FS-G050□□

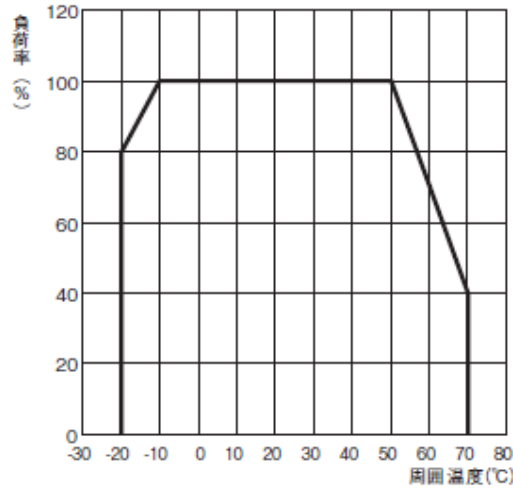
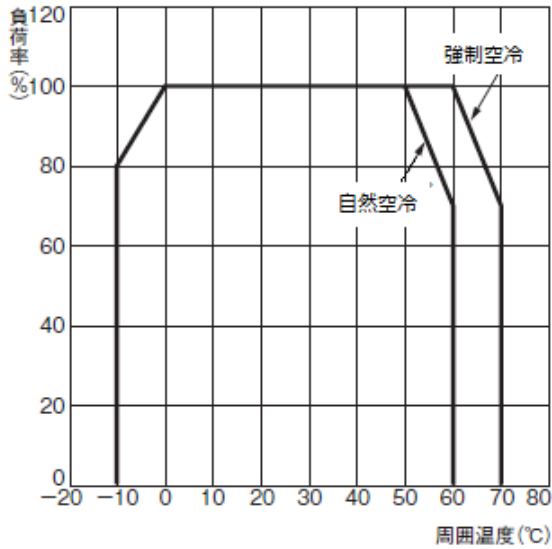
■ディレーティング曲線

■ディレーティング曲線

【S8FS-G05□□C、S8FS-G050□□CD】

・2018年4月以前生産分

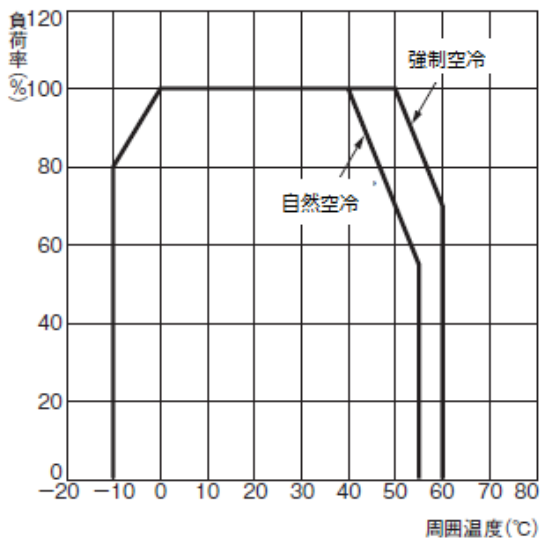
オープンタイプ



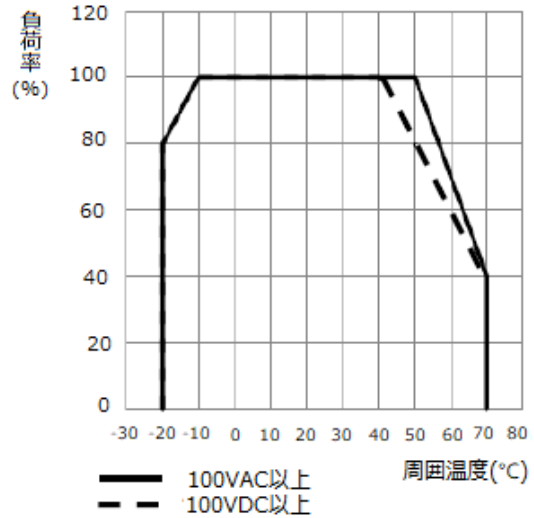
AC100V未满是、1.3%/Vのディレーティングをかけて負荷を軽減してください。

自然対流方式ですので、製品周囲の空気が対流するように取りつけ、製品本体周辺に空気が対流するよう十分留意いただき、ディレーティング曲線内でご使用ください。

カバー付きタイプ



・2018年5月以降生産分



自然対流方式ですので、製品周囲の空気が対流するように取りつけ、製品本体周辺に空気が対流するよう十分留意いただき、ディレーティング曲線内でご使用ください。

・AC入力で使用する場合
100VAC未满是、上記実線のディレーティング曲線よりさらに1.3%/Vで負荷を軽減してください。
(40°C < 周囲温度 ≤ 70°C)

・DC入力で使用する場合
100VDC未满是、上記破線のディレーティング曲線よりさらに係数0.9をかけて負荷を軽減してください。

・強制空冷は風量1m³/min以上とする。